



보조 12볼트 전원 콘센트

일반

이 키트는 공인 Harley-Davidson 딜러가 설치해야 합니다. 이 키트를 적절히 설치하려면 공인 딜러만 사용할 수 있는 특수 재료와 도구를 이용하거나 해당 교육을 받아야 합니다.

2014 이후 모델은 전기 연결 키트 69200722를 별도 구매해야 합니다.

키트 번호

91843-97

▲ 주의사항

운전자와 동승자의 안전은 본 키트의 올바른 장착에 달려 있습니다. 정비 절차가 본인의 능력 밖이거나 필요한 공구가 없을 때는 Harley-Davidson 공식 딜러에 장착 수행을 맡기십시오. 본 키트를 잘못 장착하면 사망이나 심각한 부상으로 이어질 수 있습니다. (00308b)

▲ 주의사항

전기 액세스리를 장착할 때는 수정되는 해당 회로를 보호하는 퓨즈나 회로 차단기의 최대 암페어 등급을 초과하지 않도록 주의하십시오. 최대 암페어 값을 초과하면 전기적 장애가 유발되어 사망이나 심각한 부상으로 이어질 수 있습니다. (00310a)

키트 내용물

그림 2 및 표 1 을(를) 참조하세요.

설치

주의사항

크루즈 컨트롤이 장착된 1994-2007년 모델이 장착된 경우를 제외하고 파워 콘센트는 모터사이클의 양쪽 커버에 장착할 수 있으며, 오른쪽 커버에는 전원 콘센트가 장착되어 있어야 합니다.

1. 설치하려면 시트와 선택한 측면 덮개를 제거합니다(위의 참고 사항 참조).

▲ 주의사항

사망이나 심각한 부상으로 이어질 수 있는 돌발적인 모터사이클의 시동을 방지하려면 작업을 계속 진행하기 전 메인 퓨즈를 분리하십시오. (00251b)

▲ 주의사항

사망이나 심각한 부상으로 이어질 수 있는 돌발적인 모터사이클의 기동을 방지하려면 작업을 계속 진행하기 전에 음극(-) 배터리 케이블을 분리하십시오. (00048a)

2. 정비 매뉴얼을 참조해, 메인 퓨즈를 제거하거나 배터리를 분리합니다.

3. 전원 콘센트를 장착하기 위해 측면 덮개의 상단에 드릴로 2.22cm(7/8 인치) 직경 구멍을 뚫어야 합니다. 절단하기 전에 구멍이 다음과 같이 적절하게 위치해야 합니다.
 - a. 양쪽 덮개에 전원 콘센트를 장착할 수 있는 적절한 위치를 찾습니다. 그림 1 에 표시된 위치 영역을 사용합니다. 전면 모서리 근처의 위쪽 표면을 권장합니다. 전면/측면 표면의 위치도 그림 1 에 표시되어 있지만, 배기 시스템의 간격으로 인해 사용할 수 없는 경우가 많습니다.

주의사항

전원 콘센트 슬리브를 수용하기 위해 커버 뒤에 충분한 간격을 둘 수 있도록 위치를 결정해야 합니다. 선택한 위치는 직경이 3.2cm(1-1/4인치) 이상이어야 하며 깊이는 5.7cm(2-1/4인치) 이상이어야 합니다. 사용 가능한 공간은 모델, 연식, 크루즈 컨트롤 옵션 및 설치된 액세서리에 따라 다릅니다.

4. 이전 단계에서 선택한 위치에 드릴로 2.22cm(7/8 인치) 직경 구멍을 조심스럽게 뚫습니다. 커버의 바깥쪽에서 안쪽으로 드릴링합니다.
5. 소켓 본체에서 소켓 어셈블리(1)의 외부 슬리브 나사를 풀니다. 소켓 본체를 커버 구멍에 넣고 다시 측면 덮개 안쪽에서 소켓 어셈블리의 바깥쪽 슬리브에 나사로 고정하여 소켓을 제자리에 고정합니다.
6. 하네스의 두 스페이드 터미널을 소켓의 스페이드에 연결합니다. 검은색 와이어(긴 와이어)가 외부 커버의 외부 스페이드에 연결되고 주황색 와이어(짧은 와이어)가 소켓 어셈블리의 중앙에 있는 내부 스페이드에 연결되어 있는지 확인합니다.
7. **1994-2013 모델:** 시트 아래 액세스리 플러그 [4A]에 하네스 커넥터를 연결합니다. 위치는 정비 매뉴얼 지침을 참조하십시오. **2014 이후 모델:**
 - a. 전기 연결 키트(부품 번호 69200722)를 설치합니다. 해당 키트의 지침을 참조하십시오.
 - b. 이 키트의 4방향 커넥터를 키트에 있는 하네스의 4방향 커넥터에 연결합니다.

주의사항

점화 키 스위치가 OFF 위치에 있는지 확인한 후 메인 퓨즈를 설치하거나 배터리를 장착하십시오.

8. 정비 매뉴얼을 참조해, 배터리 케이블을 연결하거나 메인 퓨즈를 설치합니다.

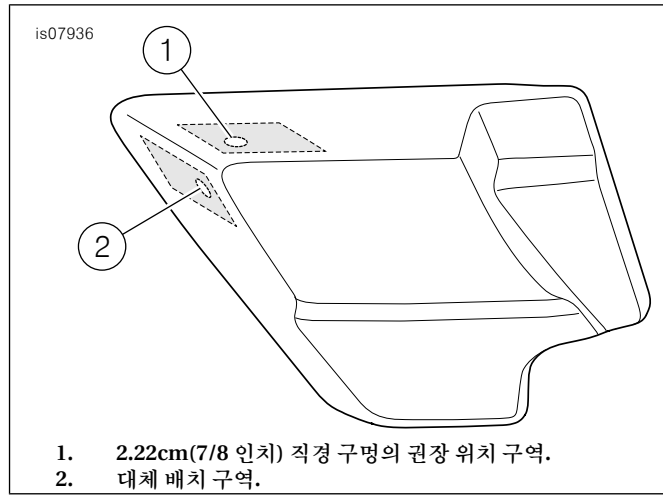
▲ 주의사항

시트를 장착한 다음 위로 당겨보아 확실히 고정되었는지를 확인합니다. 주행 시 시트가 헐거우면 모터사이클의 통제력을 잃게 되어 사망이나 심각한 부상으로 이어질 수 있습니다. (00070b)

9. 시트를 설치하십시오.

주의사항

액세서리 회로는 15A 회로입니다. 이 전원 공급 장치에 사용되는 액세서리의 정격 전류를 확인합니다. 15A 정격 전류를 초과하지 마십시오.



- 1. 2.22cm(7/8 인치) 직경 구멍의 권장 위치 구역.
- 2. 대체 배치 구역.

그림 1. 왼쪽 사이드 덮개

정비 부품

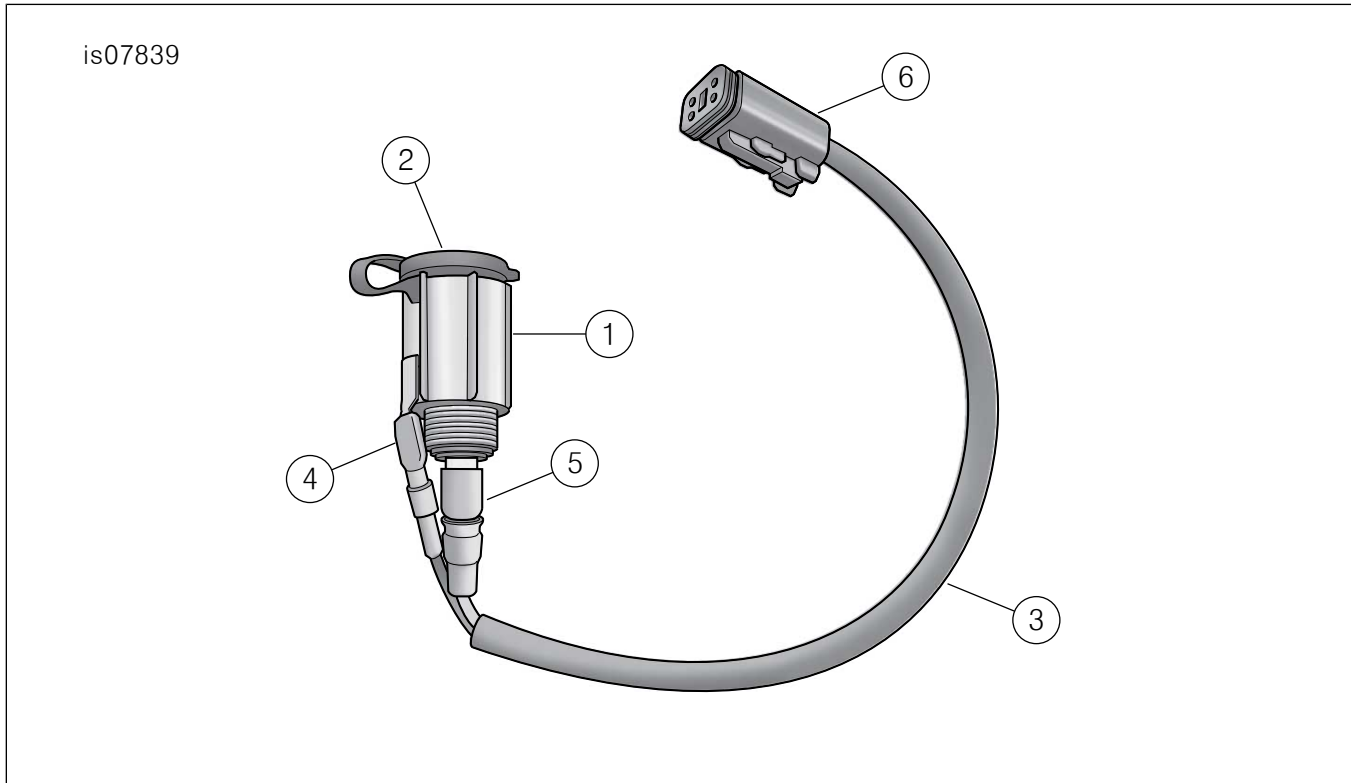


그림 2. 보조 12볼트 전원 콘센트

표 1. 정비 부품표

항목	설명(수량)	부품 번호
1	소켓 어셈블리(소켓 본체 및 외부 슬리브 포함)	별도 판매하지 않음
2	소켓 커버	별도 판매하지 않음
3	하니스	별도 판매하지 않음
4	검은색 전선	별도 판매하지 않음
5	주황색 와이어	별도 판매하지 않음
6	커넥터 "4A"	별도 판매하지 않음