



FLHR 윈드실드 키트

일반 정보

표 1. 일반 정보

| 키트 | 추천 공구 | 기술 수준 ⁽¹⁾ |
|--|--------------|----------------------|
| 57981-97, 57994-94, 57994-94A, 57995-96, 57995-96A, 57767-00, 58163-02, 58731-02, 58796-02, 57807-04, 57668-10, 57400380, 57400381, 57400383 | 안전 고글, 토크 렌치 | |
| (1) 토크 값에 따라 조이는 도구나 기타 일반적인 도구 및 기술이 필요 | | |

키트 내용물(KIT CONTENTS)

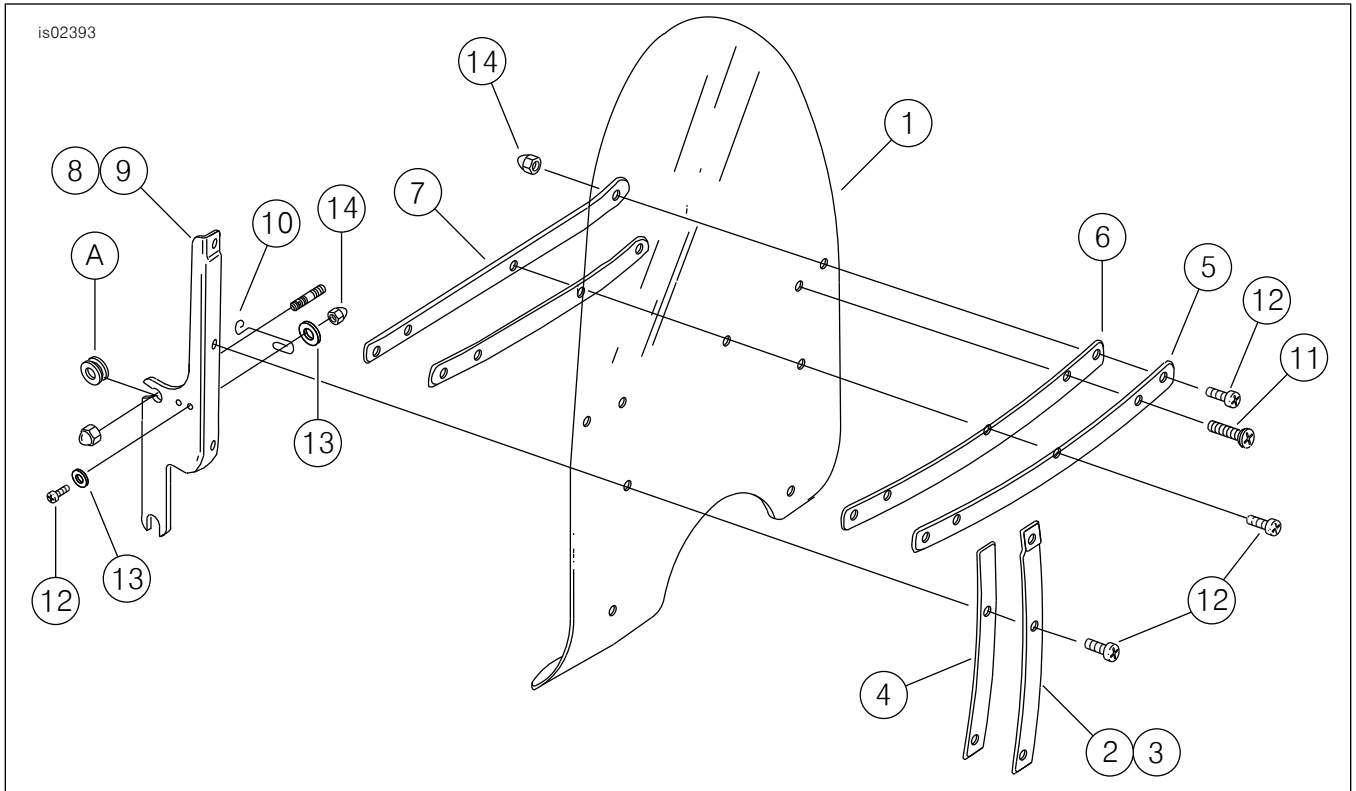


그림 1. 키트 내용물: 윈드실드(일반)

표 2. 키트 내용물: 윈드실드 키트 57981-97, 57994-94, 57994-94A, 57995-96, 57995-96A, 57767-00, 57807-04, 57668-10

| <input checked="" type="checkbox"/> 키트에 모든 내용물이 있는지 확인한 후 차량에 품목을 설치하거나 제거하십시오. | | | | | |
|---|----|----|-------------------|-----------|------------------|
| <input type="checkbox"/> | 항목 | 수량 | 설명 | 부품 번호 | 참고 |
| <input type="checkbox"/> | 1 | 1 | 윈드실드, 투명, 2인치 대형 | 58433-96 | |
| <input type="checkbox"/> | | | 윈드실드, 투명, 표준 | 58193-04 | |
| <input type="checkbox"/> | | | 윈드실드, 투명, 4인치 소형 | 57768-00 | |
| <input type="checkbox"/> | | | 윈드실드, 프레임 투명 | 57809-04 | |
| <input type="checkbox"/> | | | 윈드실드, 스모크, 4인치 소형 | 58195-94 | |
| <input type="checkbox"/> | | | 윈드실드, 중국 | 57400005 | |
| <input type="checkbox"/> | | | 2 | 1 | 수직 브레이스, 외부, 오른쪽 |
| <input type="checkbox"/> | 3 | 1 | 수직 브레이스, 외부, 왼쪽 | 58408-75A | |
| <input type="checkbox"/> | 4 | 2 | 테이프, 외부 수직 브레이스 | 58417-77 | |
| <input type="checkbox"/> | 5 | 1 | 브레이스, 외부 수평 | 58428-94 | |
| <input type="checkbox"/> | 6 | 2 | 테이프, 수평 브레이스 | 58416-77A | |
| <input type="checkbox"/> | 7 | 1 | 브레이스, 내부 수평 | 58431-94 | |
| <input type="checkbox"/> | 8 | 1 | 브래킷, 오른쪽 | 58084-94 | |
| <input type="checkbox"/> | 9 | 1 | 브래킷, 왼쪽 | 58088-94 | |
| <input type="checkbox"/> | 10 | 2 | 스프링 래치 | 38722-94 | |
| <input type="checkbox"/> | 11 | 2 | 나사, 팬 헤드 TORX | 2452 | |
| <input type="checkbox"/> | 12 | 11 | 나사, 팬 헤드 TORX | 2921A | |
| <input type="checkbox"/> | 13 | 8 | 평평한 와셔 | 6119 | |
| <input type="checkbox"/> | 14 | 13 | 너트, 도토리 | 7651 | |
| 문서에 언급되지만 키트에 포함되지 않은 품목 | | | | | |
| <input checked="" type="checkbox"/> | A | | 순정 장비 (OE) 고무 그로밋 | | |

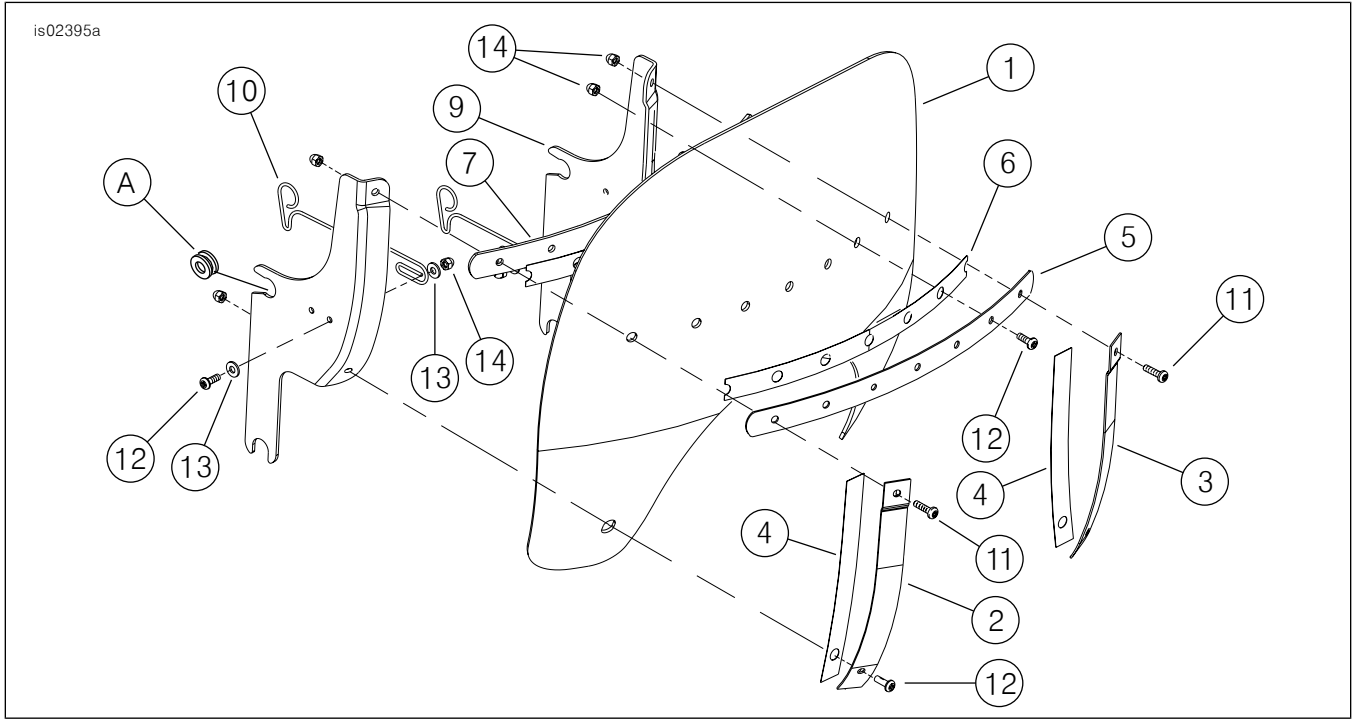


그림 2. 키트 내용물: 윈드 디플렉터(일반)

표 3. 키트 내용물: 윈드 디플렉터 키트 58163-02, 58731-02, 58796-02

| 키트에 모든 내용물이 있는지 확인한 후 차량에 품목을 설치하거나 제거하십시오. | | | | | |
|---|----|----|----------------------|----------|----|
| <input checked="" type="checkbox"/> | 항목 | 수량 | 설명 | 부품 번호 | 참고 |
| <input type="checkbox"/> | 1 | 1 | 윈드 디플렉터, 스모크 | 58906-02 | |
| <input type="checkbox"/> | | | 윈드 디플렉터, 투명, 해외 | 58908-02 | |
| <input type="checkbox"/> | | | 윈드 디플렉터, 스모크, 3인치 대형 | 58799-02 | |
| <input type="checkbox"/> | 2 | 1 | 수직 브레이스, 외부, 오른쪽 | 58674-02 | |
| <input type="checkbox"/> | 3 | 1 | 수직 브레이스, 외부, 왼쪽 | 58677-02 | |
| <input type="checkbox"/> | 4 | 2 | 테이프, 외부 수직 브레이스 | 58664-02 | |
| <input type="checkbox"/> | 5 | 1 | 브레이스, 외부 수평 | 58476-02 | |
| <input type="checkbox"/> | 6 | 2 | 테이프, 수평 브레이스 | 58573-02 | |
| <input type="checkbox"/> | 7 | 1 | 브레이스, 내부 수평 | 58462-02 | |
| <input type="checkbox"/> | 8 | 1 | 브래킷, 오른쪽 | 58542-02 | |
| <input type="checkbox"/> | 9 | 1 | 브래킷, 왼쪽 | 58543-02 | |
| <input type="checkbox"/> | 10 | 2 | 스프링 래치 | 38722-94 | |
| <input type="checkbox"/> | 11 | 2 | 나사, 팬 헤드 TORX | 2452 | |
| <input type="checkbox"/> | 12 | 11 | 나사, 팬 헤드 TORX | 2921A | |
| <input type="checkbox"/> | 13 | 8 | 평평한 와셔 | 6119 | |
| <input type="checkbox"/> | 14 | 13 | 너트, 도토리 | 7651 | |
| 문서에 언급되지만 키트에 포함되지 않은 품목 | | | | | |
| <input checked="" type="checkbox"/> | A | 2 | OE 고무 그로밋 | | |

일반

주의사항

이 지침서에는 설치자에게 조립의 특정 부분을 명확히 설명하는 보충 비디오가 있을 수 있습니다. 링크된 비디오는 이 지침서의 끝에 있습니다.

모델

장착 가능한 모델에 관한 정보는 부품 및 액세서리 (P&A) 소매 카탈로그 또는 www.harley-davidson.com 의 Parts and Accessories 섹션(영어만 제공)을 참조하십시오.

최신 지침 시트를 이용하십시오. 다음에서 입수할 수 있습니다. h-d.com/isheets

Harley-Davidson 고객 지원 센터(1-800-258-2464 (미국 전용) 또는 1-414-343-4056로 문의하십시오.

설치 요구 사항

▲ 주의사항

운전자와 동승자의 안전은 본 키트의 올바른 장착에 달려 있습니다. 정비 절차가 본인의 능력 밖이거나 필요한 공구가 없을 때는 **Harley-Davidson** 공식 딜러에 장착 수행을 맡기십시오. 본 키트를 잘못 장착하면 사망이나 심각한 부상으로 이어질 수 있습니다. (00308b)

공지

불붙은 윈드셴드에 윈드셴드 백을 사용하지 마십시오. 그래프이 손상될 수 있습니다. (00393f)

표 4. 모델

| 키트 | 목적 |
|-----------|-----------------------------------|
| 57981-97 | 낮은 높이 스모크 윈드셴드 |
| 57767-00 | 낮은 높이 투명 윈드셴드 |
| 57994-94 | 표준 높이 투명 윈드셴드 |
| 57994-94A | 표준 높이 투명 윈드셴드 |
| 57995-96 | 높은 투명 윈드셴드 |
| 57995-96A | 높은 투명 윈드셴드 |
| 58163-02 | Road King 윈드 디플렉터, 다크, 스모크 |
| 58731-02 | Road King 윈드 디플렉터, 투명, 해외 |
| 58796-02 | Road King 윈드 디플렉터, 다크 스모크, 3인치 대형 |
| 57807-04 | 표준 높이 투명 프레임 윈드셴드 |
| 57668-10 | 윈드셴드, 중국 |
| 57400380 | 블랙 브레이스가 달린 20인치 투명 윈드셴드 |
| 57400381 | 블랙 브레이스가 달린 18인치 투명 윈드셴드 |
| 57400383 | 블랙 브레이스가 달린 16인치 옐로우 윈드셴드 |

설치

1. 하단 노치가 아래 그로밋에 장착될 때까지 헤드램프 케이스와 추월등 서포트 사이에 사이드 브라켓을 조심스럽게 삽입하여 윈드실드를 낮추고 제자리에 위치시킵니다.
 - a. 각 브라켓의 노치가 고무 그로밋에 단단히 자리잡도록 합니다.
2. 모터사이클 앞쪽에 서서 상부 노치가 상부 그로밋에 완전히 맞물릴 때까지 윈드실드 상단을 부드럽게 밀어 넣습니다.
3. 와이어폼 래치 스프링을 아래로 눌러 고무 그로밋 위로 돌출되도록 합니다.
 - a. 조정이 약간 필요하다면 고정 볼트를 풀고 래치 스프링을 적절한 위치로 회전시킵니다.

▲ 주의사항

액세서리를 잘못 설치하거나 화물을 잘못 적재하면 모터사이클의 안정성과 조종성에 악영향을 미쳐서 사망이나 심각한 부상으로 이어질 수 있습니다. (00455b)

▲ 주의사항

정적 부품과 구동 부품 사이에 적절한 간격을 확보하지 못할 경우 제어력 상실을 유발해 사망이나 심각한 부상으로 이어질 수 있습니다. (00378a)

주의사항

설치가 완료되면 윈드실드를 검사하십시오. 윈드실드 장착이 프론트 포크 어셈블리를 완전히 왼쪽으로 또는 완전히 오른쪽으로 움직이는 것을 제한하지 않도록 하십시오. 제한이 발생하면 적절한 간격이 확보될 때까지 필요한 만큼 윈드실드를 조정하십시오. 이 액세서리를 설치하고 주행하기 전에 모든 문제는 숙련된 Harley-Davidson 전문 정비사를 통해 고치십시오.

주의사항

장착 하드웨어를 주기적으로 점검하십시오. 장착이 느슨한 상태에서 주행은 금물입니다. 장착이 느슨하면 윈드실드 자체와 다른 모든 마운트에 압박이 가해져 부품이 조기에 손상될 수 있습니다.

유지보수

관리 및 청소

주의사항

윈드실드의 내부 곡률에 의한 햇빛 반사는 하루 중 특정 시간에 모터사이클 계기에 극단적인 열의 축적을 초래할 수 있습니다. 주차 시 주의하십시오. 태양을 향하여 주차하고 계기 위에 불투명한 물체를 올려 놓거나 반사를 피하기 위해 윈드실드를 조정하십시오.

공지

폴리카보네이트 윈드실드/윈드 디플렉터는 적절한 관심과 주의를 기울여 유지 보수해야 합니다. 폴리카보네이트를 제대로 유지 보수하지 못하면 윈드실드/윈드 디플렉터가 손상될 수 있습니다. (00483e)

공지

Harley-Davidson 윈드실드에는 Harley-Davidson사의 권장 제품만 사용하십시오. 강한 화학 물질 또는 빗물 차단제를 사용하지 마십시오. 사용 시 윈드실드 표면에 색 바래짐 또는 흐려짐과 같은 손상이 발생할 수 있습니다. (00231c)

뜨거운 태양 아래 또는 고온 환경에서 폴리카보네이트를 세척하지 마십시오. 분말형, 연마성 또는 알칼리성 클리너는 윈드실드를 손상시킵니다. 먼도날 또는 다른 날카로운 기구로 윈드실드를 긁지 마십시오. 영구적인 손상을 초래할 수 있습니다.

주의사항

세척 전에 깨끗하고 젖은 천으로 약 15분 간 윈드실드를 덮어 놓으면 말라 붙은 곤충을 제거하기가 더욱 쉽습니다.

Harley-Davidson Windshield Water Repellent Treatment 부품 번호 99841-01는 Harley-Davidson 폴리카보네이트 윈드실드에 사용하도록 승인되었습니다.