



브레이크 페달 패드 키트, 대형

일반 정보

표 1. 일반 정보

키트	추천 공구	기술 수준 ⁽¹⁾	시간
42712-04, 50600417	안전 고글, 토크 렌치		1시

(1) 토크 값에 따라 조이는 도구나 기타 일반적인 도구 및 기술이 필요

키트 내용물(KIT CONTENTS)

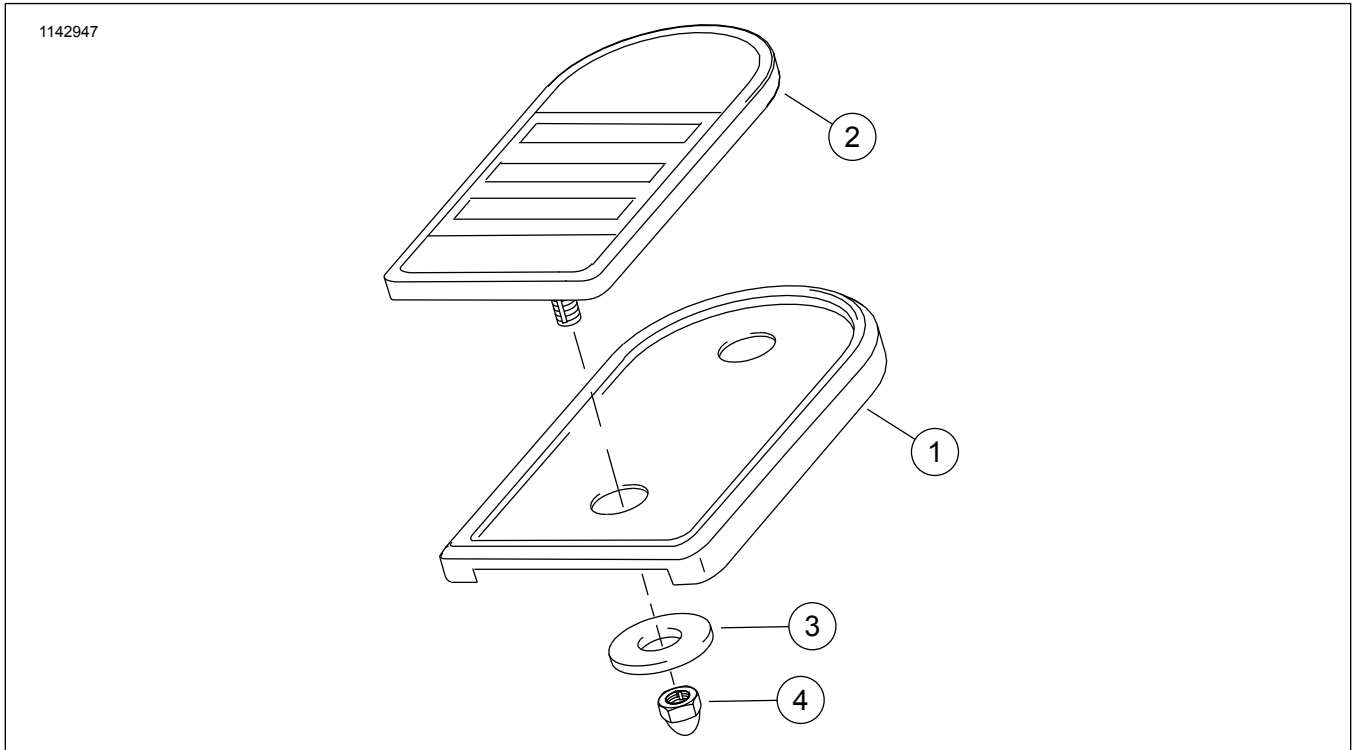


그림 1. 키트 내용물: 크롬 브레이크 페달 패드 키트 - 대형 부품

표 2. 키트 내용물: 크롬 브레이크 페달 패드 키트 - 대형 부품

<input checked="" type="checkbox"/>	항목	수량	설명	부품 번호	참고
<input type="checkbox"/>	1	1	커버, 브레이크 페달, 크롬	42410-04	
<input type="checkbox"/>		1	커버, 브레이크 페달, 블랙(키트 50600417)	50600245	
<input type="checkbox"/>	2	1	패드, 브레이크 페달	42444-04	
<input type="checkbox"/>	3	1	숄더 와셔, 나일론 와셔, 평, 오프셋	6421	
<input type="checkbox"/>	4	1	잠금 너트, 도토리, 하이 크라운	7946	

주의사항

키트에 모든 내용물이 있는지 확인한 후 차량에 품목을 설치하거나 제거하십시오.

일반

모델

이 키트는 1986년 이후 FLHT/C/CI/CUI, FLTR/I, FLHR/I/CI 모델 모터사이클에 설치하도록 설계되었습니다.

이 키트는 라이더 발판 키트(50631-04)와 함께 사용할 수 있습니다.

장착 가능한 제품 관련 정보는 P&A 리테일 카탈로그 또는 www.harley-davidson.com (영문만 제공)의 Parts and Accessories 섹션을 참조하십시오.

최신 지침 시트를 이용하십시오. 다음에서 입수할 수 있습니다. www.harley-davidson.com/isheets

Harley-Davidson 고객 지원 센터(1-800-258-2464 (미국 전용) 또는 1-414-343-4056로 문의하십시오.

설치 요구 사항

▲ 주의사항

운전자와 동승자의 안전은 본 키트의 올바른 장착에 달려 있습니다. 정비 절차가 본인의 능력 밖이거나 필요한 공구가 없을 때는 **Harley-Davidson** 공식 딜러에 장착 수행을 맡기십시오. 본 키트를 잘못 장착하면 사망이나 심각한 부상으로 이어질 수 있습니다. (00308b)

▲ 주의사항

브레이크는 중요한 안전 구성품입니다. 브레이크 수리 또는 교환 시 **Harley-Davidson** 공식 딜러에 의뢰하십시오. 수리가 잘못된 브레이크는 브레이크 성능에 악영향을 미쳐서 사망이나 심각한 부상으로 이어질 수 있습니다. (00054a)

제거

1. 모터사이클에서 이전에 설치된 브레이크 페달 커버(1)를 제거합니다.

설치

1. 새 브레이크 페달 커버(1)를 브레이크 페달 위에 놓고 미끄러뜨립니다.
2. 5/16-18 스테드로 새 브레이크 페달 패드(2)를 정렬 및 설치하고 브레이크 페달 커버(1)와 브레이크 페달을 통해 삽입합니다.
3. 스테드에 도토리 잠금 너트(4)와 와셔(3)를 설치합니다. 조입니다.

Torque: 26N·m (19ft-lbs)