



차축 커버

표 1. 일반 정보

키트	추천 공구	기술 수준 ⁽¹⁾
43000188, 43000189, 43000214	안전 안경, 소켓 렌치, 납작 머리 드라이버	
(1) 간단한 도구와 기술만 필요		

키트 내용물(KIT CONTENTS)

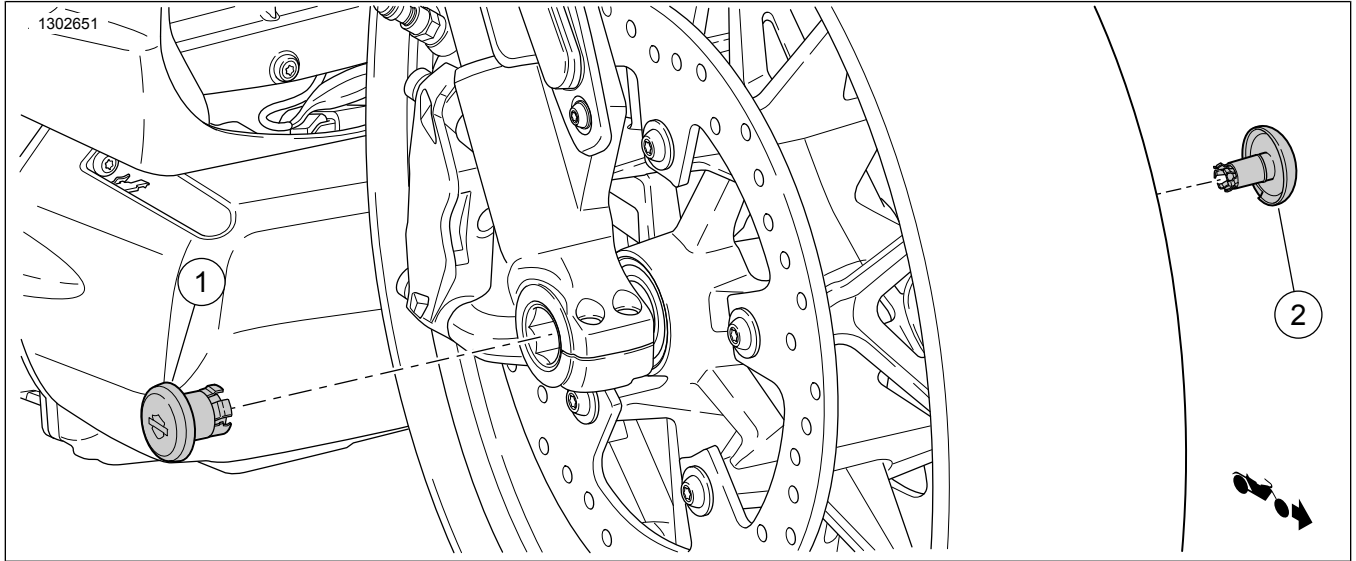


그림 1. 키트 내용물: 축 덮개

표 2. 키트 내용물: 차축 커버(앞면 표시)

<input checked="" type="checkbox"/>	항목	수량	설명	부품 번호	참고
<input type="checkbox"/>	1	1	차축 커버, 대형(오른쪽)	별도 판매하지 않음	
<input type="checkbox"/>	2	1	차축 커버, 소형(왼쪽)	별도 판매하지 않음	
<input type="checkbox"/>	3	1	O링, (우측), 보이지 않음	11900162	모든 키트
<input type="checkbox"/>			O링, (좌측), 보이지 않음	11900161	키트 43000188, 43000189
<input type="checkbox"/>			O링, (좌측), 보이지 않음	11900170	키트 43000214

주의사항

키트에 모든 내용물이 있는지 확인한 후 차량에 품목을 설치하거나 제거하십시오.

다음 주소에서 최신 버전의 매뉴얼을 사용하십시오.
www.harley-davidson.com/isheets

Harley-Davidson 고객 지원 센터(1-800-258-2464 (미국 전용) 또는 1-414-343-4056로 문의하십시오.

일반

모델

모델 호환 정보에 대해서는 P&A 소매 카탈로그 또는 www.harley-davidson.com(영어로만 제공)의 부품 및 액세서리 섹션을 참조하십시오.

설치 요구 사항

▲ 주의사항

운전자와 동승자의 안전은 본 키트의 올바른 장착에 달려 있습니다. 정비 절차가 본인의 능력 밖이거나 필요한 공구가 없을 때는 Harley-Davidson 공식 딜러에 장착 수행을 맡기십시오. 본 키트를 잘못 장착하면 사망이나 심각한 부상으로 이어질 수 있습니다. (00308b)

제거

1. 그림 1 순정 장비 (OE) 축 커버(1, 2)를 엽니다.
 - a. 커버의 아래에 있는 노치에 드라이버 날을 놓습니다.
 - b. 부드럽게 바깥으로 당겨 제거합니다.

설치

키트 43000188, 43000189

1. 그림 1새 오른쪽 (육각) 측면 액슬 커버(1)를 설치합니다.
 - a. 소켓 렌치를 이용해 스프링 클립이 자유 회전하지 않을 때까지 느슨하게 조입니다.
 - b. 스프링 클립을 차축에 맞춥니다.
 - c. 차축에 부드럽게 클립을 밀고 바&실드가 정렬되도록 회전합니다.
 - d. 정렬되면 커버를 제거하고 육각 너트를 완전히 조여 스프링 클립을 고정합니다.
 - e. 스프링 클립이 차축의 내부 육각과 정렬하게 커버를 설치합니다.
 - f. 커버가 완전히 설치될 때까지 단단히 누릅니다.
2. 그림 1새 왼쪽(원형) 측면 액슬 커버(2)를 설치합니다.
 - a. 스프링 클립을 차축에 맞춥니다.
 - b. 바&실드가 정렬되도록 회전합니다.
 - c. 커버가 완전히 설치될 때까지 단단히 누릅니다.

키트 43000214

1. 그림 1새 오른쪽 (육각) 측면 액슬 커버(1)를 설치합니다.
 - a. 스프링 클립을 차축에 맞춥니다.
 - b. 스프링 클립이 차축의 내부 육각과 정렬하게 커버를 설치합니다.
 - c. 커버가 완전히 설치될 때까지 단단히 누릅니다.
2. 그림 1새 왼쪽(원형) 측면 액슬 커버(2)를 설치합니다.
 - a. 스프링 클립을 차축에 맞춥니다.
 - b. 커버가 완전히 설치될 때까지 단단히 누릅니다.