



오버워치 스토오버 새들백

일반 정보

표 1. 일반 정보

키트	추천 공구	기술 수준 ⁽¹⁾
90202693	안전 고글, 토크 렌치, 이소프로필 알콜	

(1) 토크 값에 따라 조이는 도구나 기타 일반적인 도구 및 기술이 필요

키트 내용물(KIT CONTENTS)

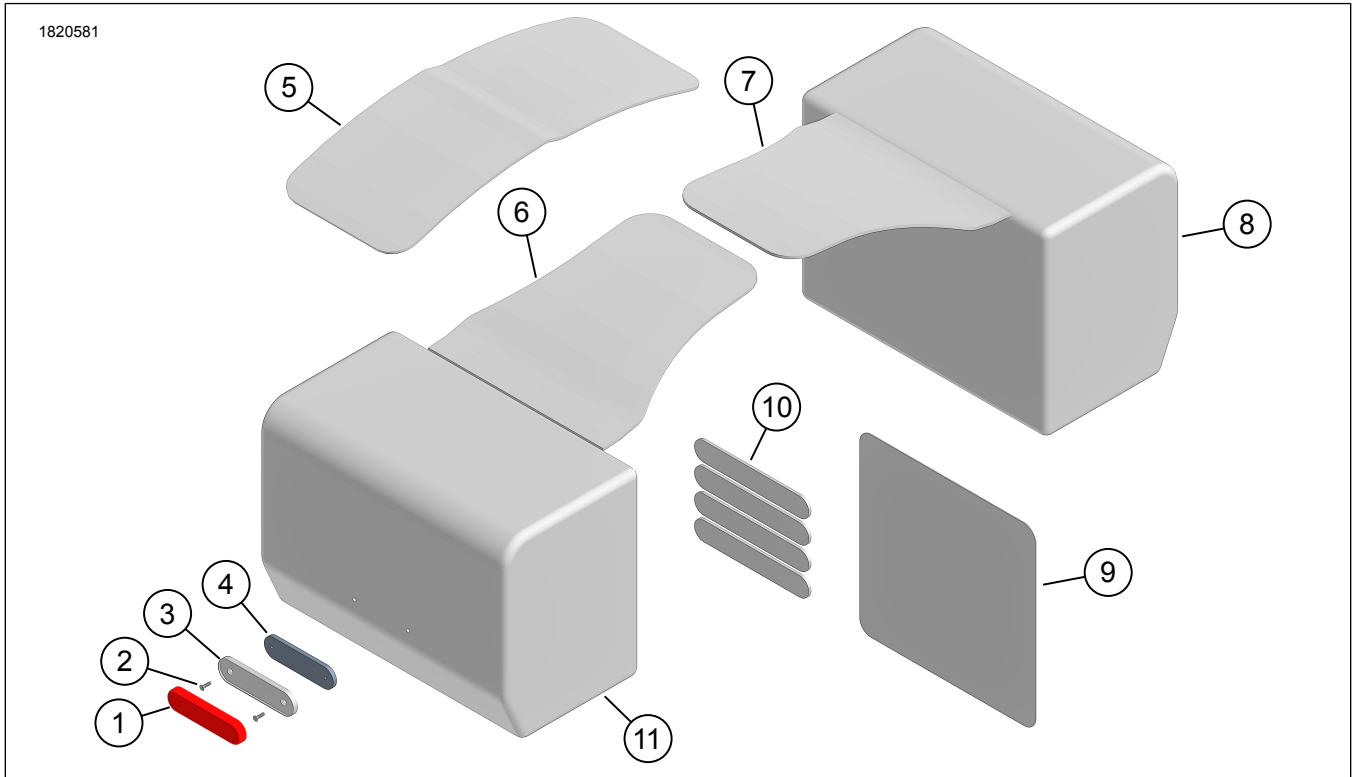


그림 1. 키트 내용물: 오버워치 스토오버 새들백

표 2. 키트 내용물: 오버워치 스로오버 새들백

<input checked="" type="checkbox"/>	키트에 모든 내용물이 있는지 확인한 후 차량에 품목을 설치하거나 제거하십시오.				
항목	수량	설명	부품 번호	참고	
<input type="checkbox"/>	1	2	빨간색 리플렉터	별도 판매하지 않음	리플렉터 키트(부품 번호 57300436)를 주문하세요. 품목 1-4가 포함됩니다.
<input type="checkbox"/>	2	2	나사	별도 판매하지 않음	
<input type="checkbox"/>	3	2	반사판, 외부	별도 판매하지 않음	
<input type="checkbox"/>	4	2	리플렉터판, 내부	별도 판매하지 않음	
<input type="checkbox"/>	5	1	요크, 중앙	별도 판매하지 않음	스로오버 요크 키트(부품 번호 90202774)를 주문하세요. 품목에 5-7이 포함됩니다.
<input type="checkbox"/>	6	1	요크, 우측	별도 판매하지 않음	
<input type="checkbox"/>	7	1	요크, 좌측	별도 판매하지 않음	
<input type="checkbox"/>	8	1	새들백, 왼쪽	90202773	
<input type="checkbox"/>	9	1	투명 페인트 가드	90202776	
<input type="checkbox"/>	10	4	후크 및 루프 스트랩	90202775	
<input type="checkbox"/>	11	1	새들백, 오른쪽	90202773	
<input type="checkbox"/>	12	2	내부 드라이 백	90202777	표시되지 않음

일반

모델

장착 가능한 모델에 관한 정보는 부품 및 액세서리 (P&A) 소매 카탈로그 또는 www.harley-davidson.com 의 Parts and Accessories 섹션(영어만 제공)을 참조하십시오.

최신 지침 시트를 이용하십시오. 다음에서 입수할 수 있습니다. h-d.com/isheets

Harley-Davidson 고객 지원 센터(1-800-258-2464 (미국 전용) 또는 1-414-343-4056로 문의하십시오.

설치 요구 사항

▲ 주의사항

운전자와 동승자의 안전은 본 키트의 올바른 장착에 달려 있습니다. 정비 절차가 본인의 능력 밖이거나 필요한 공구가 없을 때는 **Harley-Davidson** 공식 딜러에 장착 수행을 맡기십시오. 본 키트를 잘못 장착하면 사망이나 심각한 부상으로 이어질 수 있습니다. (00308b)

주의사항

이 설명서는 정비 매뉴얼 정보를 언급하고 있습니다. 설치를 위해 오토바이의 연식과 모델에 맞는 정비 매뉴얼이 필요하며, 다음에서 구할 수 있습니다.

Harley-Davidson 딜러.

H-D 정비 정보 포털(2001 이후 모델 대부분에 대해 구독 기반으로 접속 가능). 자세한 내용은 구독에 대한 자주 묻는 질문을 참조하십시오.

이 항목들은 해당 지역의 Harley-Davidson 공식 딜러에서 구할 수 있습니다.

2022 이후 **Nightster** 모델: 설치하려면 **Overwatch Throw-Over** 새들백 서포트 키트(부품 번호 90202689)를 별도로 구매해야 합니다.

2018년 및 이후 **Softail(FLSL, FXBB, FXBBS, FXST)**: 설치하려면 필히 새들백 서포트 키트(부품 번호 90201777)를 별도로 구매하셔야 합니다.

2006-2017년 및 이후 **Dyna**: 설치하려면 필히 새들백 서포트 키트(부품 번호 91017-10A)를 별도로 구매하셔야 합니다.

2000년 및 이후 **XL 모델(1200CX, 1200S, 1200T 및 2002-03 883R 제외)**: 설치하려면 필히 새들백 서포트 키트(부품 번호 90201324)를 별도로 구매하셔야 합니다.

준비

1. 리플렉터 설치.
 - a. 내부 드라이 백이 설치되어 있으면 제거합니다.
 - b. 그림 2 내부(1) 및 외부(2) 새들백 라이너를 분리합니다.



1. 내부 라이너
2. 외부 라이너

그림 2. 접근

c. 그림 3 새들백 바닥에 있는 장착구멍(1)을 찾습니다.

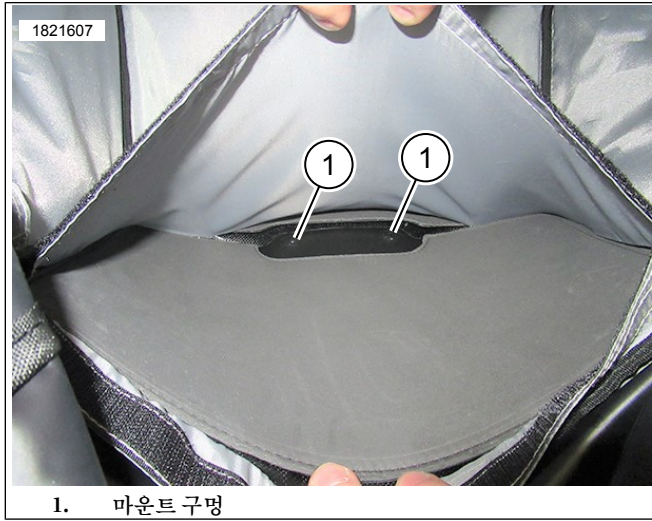


그림 3. 장착구멍

- d. 그림 4 내부 리플렉터판(2)을 새들백에 설치합니다.
- e. 내부판(2) 구멍을 새들백(1)의 미리 뚫린 구멍(3)에 정렬합니다.
- f. 외부(4) 리플렉터판을 안장 가방(1)에 정렬하고 설치합니다.
- g. 나사(5)를 설치하고 조입니다.
- h. 리플렉터판(6)에서 접착 안감을 제거합니다.
- i. 리플렉터를 외부판(4)에 직접 부착합니다.

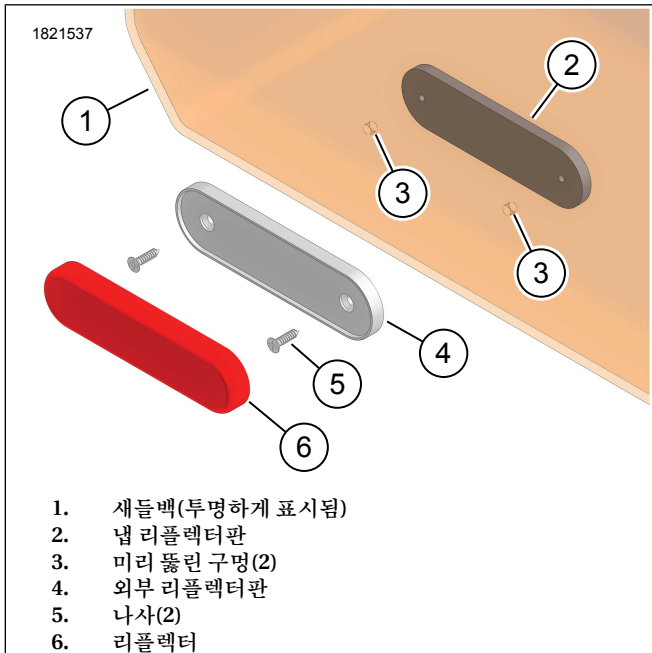


그림 4. 리플렉터 어셈블리

2. 좌우 요크를 새들백에 설치합니다.

- a. 그림 5 새들백에 요크(1)를 설치하고 지퍼를 잠급니다 (2).



그림 5. 요크 설치

- b. 그림 6 Velcro 플랩(1)을 사용하여 요크를 안장 가방에 고정합니다.



그림 6. 벨크로 플랩

- c. 그림 7 (1) 지퍼 끝을 새들백에 끼웁니다.

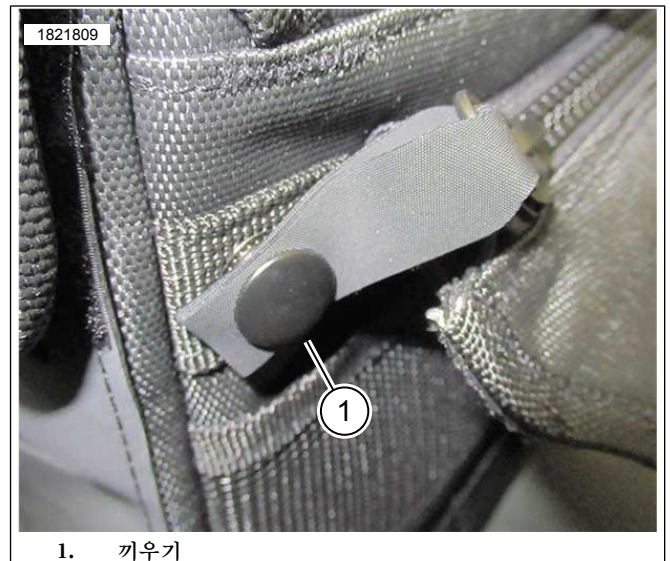


그림 7. 끼워 고정

설치

주의사항
새들백 서포트는 '설치 요구 사항'을 참고하십시오.

새들백은 동승자 시트 유무에 관계없이 사용할 수 있습니다. 요크는 모델과 설정에 따라 동승자 시트 아래 또는 위가운데 더 잘 맞는 쪽에 설치할 수 있습니다.

1. 동승자 시트가 설치되어 있으면 탈거합니다.
2. 새들백을 설치합니다.
 - a. 그림 8 새들백 지지대(1)를 메쉬 안감(2)에 삽입합니다.
 - b. 적절히 조정합니다.
3. 새들백을 지탱합니다.
4. 앞뒤 후크와 루프 스트랩(3, 4)을 설치합니다.
5. 반대쪽에서 동일한 절차를 반복합니다.

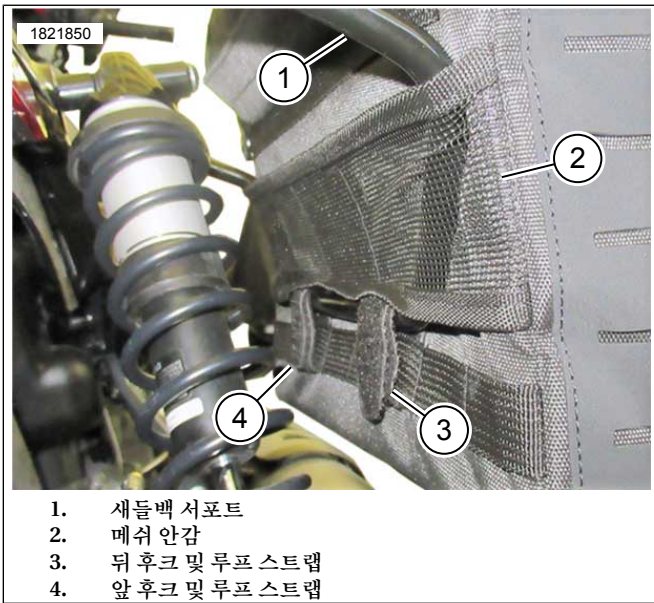


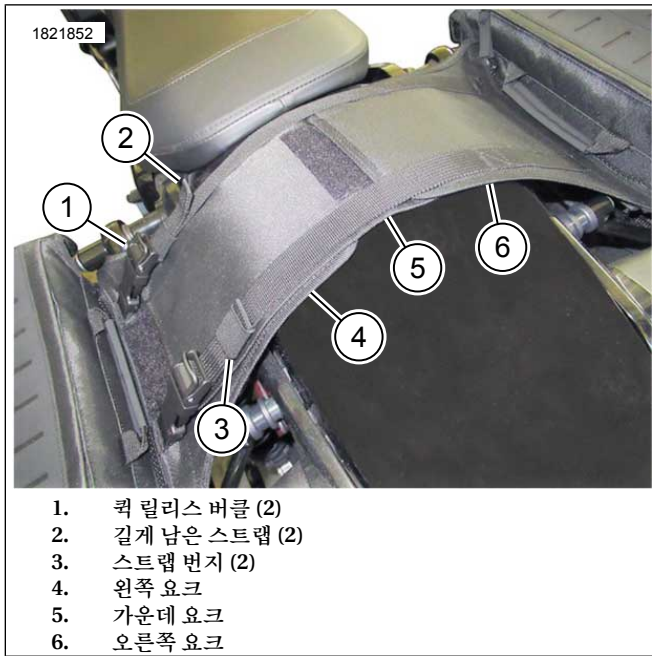
그림 8. 새들백 설치

6. 그림 9 리어 펜더 위에 왼쪽(1) 및 오른쪽(2) 요크가 잘 맞춰져 있는지 테스트합니다. 이때는 스트랩을 고정하지 마세요.
 - a. 틈이 있으면 중앙 요크를 설치합니다.
 - b. Velcro 가운데에 요크를 장착합니다.



그림 9. 요크 설치

7. 그림 1 요크 조각 아래에 투명 페인트 가드(9)가 잘 맞춰져 있는지 테스트합니다.
 - a. 페인트 가드에 절단 위치를 표시하십시오.
 - b. 펜더 부위에서 요크 조각을 제거합니다.
 - c. 펜더 부위를 알코올과 물을 50/50 혼합한 액체로 닦습니다.
 - d. 크기에 맞게 페인트 가드를 잘라 설치합니다.
8. 그림 10 펜더 위에 요크 조각(4, 5)(필요한 경우 6)을 설치하고 고정합니다.
 - a. 퀵 릴리스 버클(1)을 연결합니다.
 - b. 스트랩을 당겨 어셈블리를 조입니다.
 - c. 길게 남은 스트랩(2)을 스트랩 번지(3)에 고정합니다.



1. 퀵 릴리스 버클 (2)
2. 길게 남은 스트랩 (2)
3. 스트랩 번지 (2)
4. 왼쪽 요크
5. 가운데 요크
6. 오른쪽 요크

그림 10. 조립된 요크

9. 전체적으로 적절히 조정합니다.
10. 새들백 어셈블리가 차량에 단단히 고정되어 있는지 확인하십시오.
 - a. 그림 11 새들백(1)과 배기구 사이에 적절한 이격거리(2)가 있어야 합니다.
11. 동승자 시트가 탈거된 상태이면 다시 설치합니다.



1. 새들백
2. 배기

그림 11. 배기구 이격거리

주행 준비

1. 그림 12 드라이 백을 사용하는 경우:
 - a. 새들백에 드라이 백을 설치하십시오.
 - b. 마그네틱 잠금 장치(1, 2)를 사용하여 드라이 백을 새들백에 고정합니다.



1. 드라이 백 마그네틱 잠금 장치
2. 새들백 마그네틱 잠금 장치

그림 12. 드라이 백 설치

2. 그림 13 드라이 백 윗부분을 말아 접어서(1) 새들백에 넣습니다.



1. 말아 접기

그림 13. 말아 접기

3. 그림 14 새들백을 고정하십시오.
 - a. 퀵 릴리스 버클(1)을 연결합니다.
 - b. 길게 남은 스트랩(2)을 당겨 조입니다.
 - c. 길게 남은 스트랩(2)을 스트랩 번지(3)에 고정합니다.

1822131



그림 14. 새들백 고정

유지보수

1. 보풀이 없는 천으로 먼지나 흙을 닦아냅니다.
2. 따뜻한 물과 순한 세제로 외부 표면을 깨끗하게 닦습니다.
3. 소재를 신속히 건조시키기 위해 인위적 수단을 사용하지 마십시오.
4. 다음 소재 중 한 가지 이상이 포함되어 있습니다.
 - a. 폴리에스터
 - b. 폴리프로필렌
 - c. 폴리에틸렌
 - d. 폴리염화비닐