



에어 클리너 커버 인서트

일반

키트 번호

29400345, 61300654, 61300655, 61300656, 61300657, 61300658, 61300900, 61301025, 61301326

모델

모델 부속품 정보는 P&A 리테일 카탈로그 또는 www.harley-davidson.com (영문만 제공)의 Parts and Accessories 섹션을 참조하십시오.

설치 요구 사항

LOCTITE 243 MEDIUM STRENGTH THREADLOCKER AND SEALANT(블루) (99642-97)는 이 키트를 적절히 설치하는 데 필요합니다.

▲ 주의사항

운전자와 동승자의 안전은 본 키트의 올바른 장착에 달려 있습니다. 정비 절차가 본인의 능력 밖이거나 필요한 공구가 없을 때는 **Harley-Davidson** 공식 딜러에 장착 수행을 맡기십시오. 본 키트를 잘못 장착하면 사망이나 심각한 부상으로 이어질 수 있습니다. (00308b)

키트 내용물

그림 1, 그림 2, 그림 3, 표 1 참조.

이 키트(키트 #61300900 제외)에서 사용 가능한 정비 부품은 인서트 부착 나사(1) 밖에 없습니다.

준비

1. 그림 1을(를) 참조하세요. OE 인서트를 에어 클리너 커버(B)에서 제거합니다.
 - a. 날이 얇은 퍼티용 칼을 트림(3)과 에어 클리너 사이에 밀어넣고 트림은 커버에서 당깁니다.
 - b. 에어 클리너 커버에서 테이프와 접착제 잔여물을 모두 제거합니다.

주의사항

에어 클리너 커버(B)와 개스킷(C)은 제거할 필요가 없습니다.

2. OE 나사(A)를 제거합니다. 조립을 위해 보관합니다.

주의사항

그림 3을(를) 참조하세요. 개스킷이 없는 인서트에서는 OE 나사(A)를 제거할 필요가 없습니다.

주의사항

부식을 추가적으로 방지하기 위해 "RideFree" 텍스트에 키트 25701063 무피복 알루미늄 휠 보호 와이프(93600063)를 적용할 수도 있습니다.

설치

“Live To Ride” 인서트

1. 그림 1을(를) 참조하세요. 소독용 알코올과 물 50:50 혼합액으로 해당 영역(D)을 철저히 세척합니다. 완전히 건조하십시오.
2. 개스킷(4)을 트림 플레이트(3) 뒷면에 정렬합니다.
3. 이중 잠금 패스너(5) 짝 맞는 반이 트림 플레이트에 조립된 채로 둡니다. 각 패스너의 노출된 표면에 접착제를 보호하는 테이프를 제거합니다.

주의사항

개스킷(4)이 자리를 벗어나지 않았는지 확인합니다.

4. 트림 플레이트(3)와 커버(B)를 정렬합니다. 패스너 영역(D)을 단단히 눌러 고정합니다. 30초 동안 누르고 있습니다.
5. 이전에 제거한 OE 나사(A)를 삽입합니다. Loctite 243 Medium Strength Threadlocker and Sealant(청색) 몇 방울을 새 나사 스퀘드에 적용합니다. 나사를 조입니다.
Torque: 4,1-6,8N·m (36-60in·lbs) 나사
6. 이중 잠금 패스너는 장식용 인서트(2)에 부착된 채로 둡니다. 각 패스너의 노출된 표면에 접착제를 보호하는 테이프를 제거합니다.
7. 장식용 인서트를 트림 플레이트(3)에 시각적으로 정렬합니다. 패스너 영역(E)을 단단히 눌러 고정합니다. 30초 동안 누르고 있습니다.
8. 나사(1)를 설치합니다. 단단히 조입니다.

개스킷이 있는 인서트

1. 그림 2을(를) 참조하세요. 소독용 알코올과 물 50:50 혼합액으로 해당 영역(D)을 철저히 세척합니다. 완전히 건조하십시오.
2. (적용되는 경우) 이중 잠금 패스너(5) 짝 맞는 반이 트림 플레이트에 조립된 채로 둡니다. 각 패스너의 노출된 표면에 접착제를 보호하는 테이프를 제거합니다.

주의사항

개스킷(4)이 자리를 벗어나지 않았는지 확인합니다.

3. 트림 플레이트(3)와 커버(B)를 정렬합니다. 패스너 영역(D)을 단단히 눌러 고정합니다. 30초 동안 누르고 있습니다.

- 이전에 제거한 OE 나사(A)를 삽입합니다. Loctite 243 Medium Strength Threadlocker and Sealant(청색) 및 방울을 새 나사스레드에 적용합니다. 나사를 조입니다.

Torque: 4,1-6,8N·m (36-60in-lbs) 나사

- 나사(1)로 장식용 인서트(2)를 설치합니다. 단단히 조입니다.

개스킷 없는 인서트

- 그림 3 을(를) 참조하세요. 소독용 알코올과 물 50:50 혼합액으로 해당 영역(D)을 철저히 세척합니다. 완전히 건조하십시오.
- 장식용 인서트(2) 내부의 테이프 보호 접착 패드를 제거합니다.
- 장식용 인서트를 커버(B)에 시각적으로 정렬합니다. 패스너 영역(D)을 단단히 눌러 고정합니다. 30초 동안 누르고 있습니다.

키트 61301025:

- 그림 4 을(를) 참조하세요. 이중 잠금은 트림에 설치된 채로 둡니다.
- 접착성 패드를 보호하는 테이프를 제거합니다.
- 패스너 영역(D)을 단단히 눌러 고정합니다. 30초 동안 누르고 있습니다.
- 접착제는 정비나 재배치를 위해 제거하기 전에 24시간 이상 유지합니다.

주의사항

인서트는 정비를 위해 제거할 수 있지만, 접착제는 제거하기 전에 24시간 이상 있어야 합니다.

정비 부품

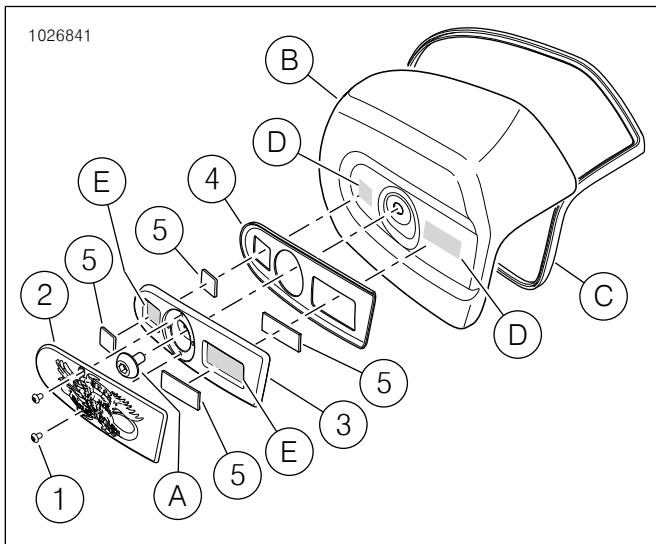


그림 1. 정비 부품, "Live to Ride" 에어 클리너 트림 키트

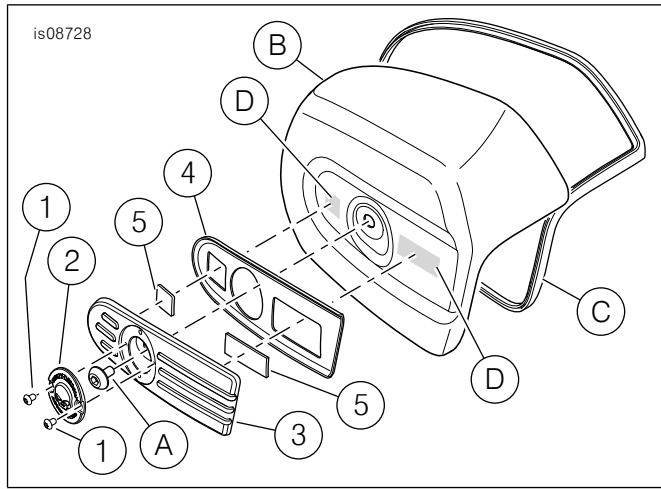


그림 2. 정비 부품, 개스킷이 있는 에어 클리너 트림 키트

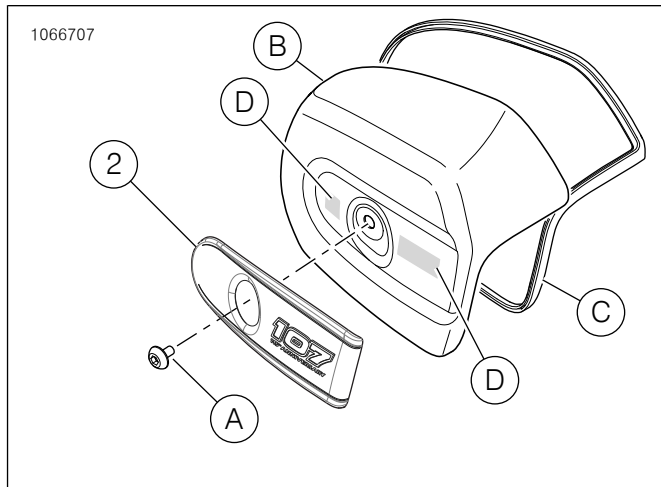


그림 3. 정비 부품, 개스킷이 없는 에어 클리너 트림 키트

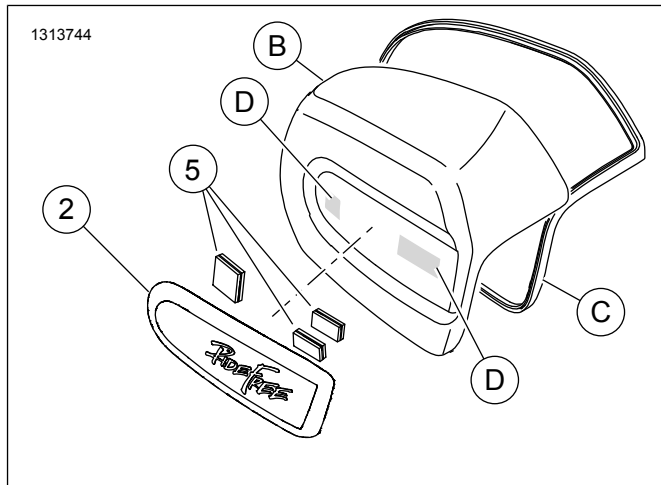


그림 4. 정비 부품, "Ride Free" 에어 클리너 트림 키트

표 1. 정비 부품

항목	설명(수량)	부품 번호
1	나사, TORX® 헤드(2), #8-36 x 1/4인치 길이	10500039
	나사, TORX® 헤드(2), #8-36 x 1/4인치 길이(키트 29400345)	10200552
2	장식용 인서트	별도 판매하지 않음
3	트림 플레이트	별도 판매하지 않음

표 1. 정비 부품

항목	설명(수량)	부품 번호
4	개스킷	별도 판매하지 않음
5	이중 잠금 패스너	별도 판매하지 않음
본문에 언급되지만 키트에 포함되지 않은 품목.		
A	OE 나사	
B	OE 에어 클리너 커버 어셈블리	
C	OE 에어 클리너 커버 개스킷	
D	음영 영역을 철저히 세척합니다	
E	음영 영역을 철저히 세척합니다	

주의사항

개스킷 없는 에어 클리너 트립 키트는 장식용 인서트와만 함께 공급됩니다.