



TOUR-PAK용 동승자 등받이

일반

키트 번호

52300312, 52300314, 52300316, 52300317, 52300319, 52300334, 52300335, 52300359, 52300360, 52300567, 52300572, 52300574

모델

모델 부속품 정보는 P&A 리테일 카탈로그 또는 www.harley-davidson.com(영문만 제공)의 Parts and Accessories 섹션을 참조하십시오.

설치 요구 사항

액세서리 회로 커넥터가 이미 사용 중이면, 스위치 회로 어댑터 하네스(Part No. 70264-94A)도 필요합니다.

2014-2016년식 Touring 모델: 하네스 연장(Part No. 69200722) 별도 구입은 전열 Tour-Pak® 키트 52300317용 액세서리 회로 커넥터를 찾는데 필요합니다.

2017년식 이후 Touring 모델: 하네스 연장(Part No. 69201599)의 별도 구입은 전열 Tour-Pak® 키트 52300317용 액세서리 회로 커넥터를 찾는데 필요합니다.

▲ 주의사항

운전자와 동승자의 안전은 본 키트의 올바른 장착에 달려 있습니다. 정비 절차가 본인의 능력 밖이거나 필요한 공구가 없을 때는 **Harley-Davidson 공식 딜러**에 장착 수행을 맡기십시오. 본 키트를 잘못 장착하면 사망이나 심각한 부상으로 이어질 수 있습니다. (00308b)

주의사항

이 설명서는 정비 매뉴얼 정보를 언급하고 있습니다. 설치를 위해 모터사이클의 연식과 모델에 맞는 서비스 매뉴얼이 필요합니다. 매뉴얼은 **Harley-Davidson 딜러**로부터 구할 수 있습니다.

키트 내용물

그림 4, 그림 5, 표 1 및 표 2를 참조하십시오.

전기 추가 사용 용량

공지

너무 많은 전기 액세서리를 추가하여 차량의 충전 시스템에 과부하가 걸릴 수 있습니다. 전기 액세서리가 소비하는 전체 전력량이 모터사이클의 충전 시스템에서 생산할 수 있는 전기의 양을 초과할 경우 과도한 전기 소비로 배터리가 방전되어 모터사이클의 전기 시스템이 손상될 수 있습니다. (00211d)

▲ 주의사항

전기 액세서리를 장착할 때는 수정되는 해당 회로를 보호하는 퓨즈나 회로 차단기의 최대 암페어 등급을 초과하지 않도록 주의하십시오. 최대 암페어 값을 초과하면 전기적 장애가 유발되어 사망이나 심각한 부상으로 이어질 수 있습니다. (00310a)

전열 Tour-Pak 등받이 키트 52300317를 이용하려면 전기 시스템에서 최대 **3.0 A**의 전류를 더 공급해야 합니다.

준비

▲ 주의사항

사망이나 심각한 부상으로 이어질 수 있는 돌발적인 모터사이클의 시동을 방지하려면 작업을 계속 진행하기 전 메인 퓨즈를 분리하십시오. (00251b)

주의사항

보안 사이렌이 장착된 모터사이클의 경우: 보안 키팝이 있는 상태로 점화 스위치를 켜짐(ON) 위치로 돌리십시오. 시스템 해제 후 점화 스위치를 끄십시오. 정비 안내서에 따라 즉시 메인 퓨즈를 분리하십시오.

보안 사이렌이 없는 모터사이클의 경우: 정비 안내서를 참조하여 메인 퓨즈를 분리하십시오.

등받이 설치(BACKREST INSTALLATION)

King Tour-Pak

1. 그림 1을(를) 참조하세요. 등받이(1)에 있는 세 개의 스톱를 Tour-Pak 뚜껑의 구멍에 맞추십시오. 키트에서 플랜지 잠금너트(2)와 평면 와셔(3)를 손으로 고정하십시오.

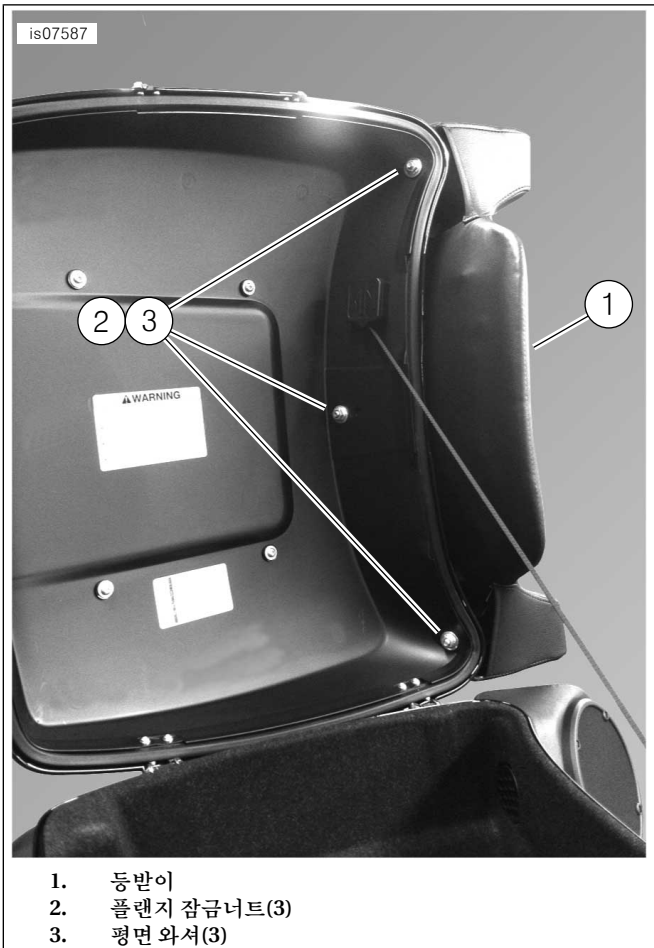
2. 최상의 외관을 위해 Tour-Pak 뚜껑에 등받이를 가운데에 놓고 수평을 맞추십시오.

3. 잠금너트를 돌리십시오. 조입니다.

Torque: 11,3-14,7N·m (100-130in-lbs)

a. 키트 52300317의 경우:전열 등받이를 위한 추가 단계로 진행하십시오.

b. 다른 모든 키트의 경우:전체 설치로 이동하십시오.



1. 등받이
2. 플랜지 잠금너트(3)
3. 평면 와셔(3)

그림 1. King Tour-Pak 뚜껑에 장착된 등받이

전열 등받이를 위한 추가 단계

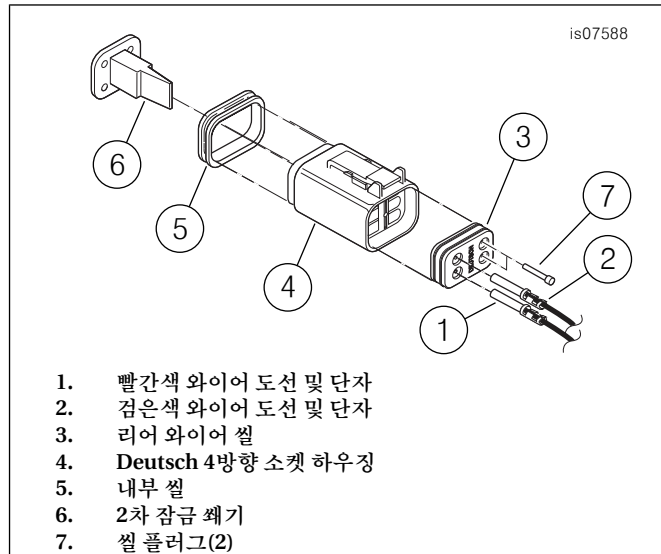
1. Tour-Pak 뚜껑을 여십시오. 등받이 와이어를 전체 길이까지 늘리십시오.
2. 등받이 와이어를 배선하십시오:
 - a. Tour-Pak 왼쪽 스피커 포트 위, Tour-Pak 앞벽을 등지고
 - b. 스피커 포트의 안쪽 면 아래
 - c. 하단 Tour-Pak 패드 뒤
 - d. 시트 아래의 메인 와이어 번들을 따라

3. 주의사항

하네스를 고정하기 위해 접착식 플라스틱 클립(Part No. 69200342) 및 케이블 스트랩(Part No. 10006)사용을 제안합니다.

Tour-Pak 뚜껑을 닫으십시오. 뚜껑을 닫을 때 하네스가 끼지 않도록 확인하십시오. 하네스 경로에 뚜껑이 없도록 필요한 만큼 고정하십시오.

4. 그림 2 을(를) 참조하세요. Deutsch 전열 등받이 커넥터를 조립하십시오. 다음의 일반 단계에 대한 특정 정보에 대하여 정비 안내서를 참조하십시오.
 - a. 리어 와이어 썰(3)을 Deutsch 4방향 소켓 하우징(4)에 삽입하십시오.
 - b. 빨간색 와이어 도선과 단자(1)를 캐비티 3에 삽입하십시오.
 - c. 검은색 와이어 도선과 단자(2) 캐비티 4에 삽입하십시오.
 - d. 내부 썰(5)을 장착하십시오.
 - e. 2차 잠금 썰기(6)를 삽입하십시오.
 - f. 썰 플러그(7)를 캐비티 1과 캐비티 2에 삽입하십시오.
5. 하네스 연결을 가지고 다음 작업을 하십시오.
 - a. **2014-2016년식 Touring 모델:** (Part No. 69200722, 별도 구매). 8방향 Molex 커넥터를 왼쪽 덮개 아래의 전기 패널에 있는 액세스리 회로 커넥터[4A]에 연결하십시오. 4방향 Deutsch 핀 커넥터를 시트 아래로 배선하십시오.
 - b. **2017년식 이후 Touring 모델:** (Part No. 69201599, 별도 구매). 3방향 Molex 커넥터를 오른쪽 덮개 아래의 전기 패널에 있는 액세스리 회로 커넥터[325B]에 연결하십시오. 4방향 Deutsch 핀 커넥터를 시트 아래로 배선하십시오.
6. Deutsch 전열 등받이 커넥터를 시트 아래에 놓고 4방향 액세스리 하네스 연결 커넥터에 연결하십시오. 와이어가 시트에 의해 손상되지 않도록 넣으십시오. 전체 설치로 이동하십시오.



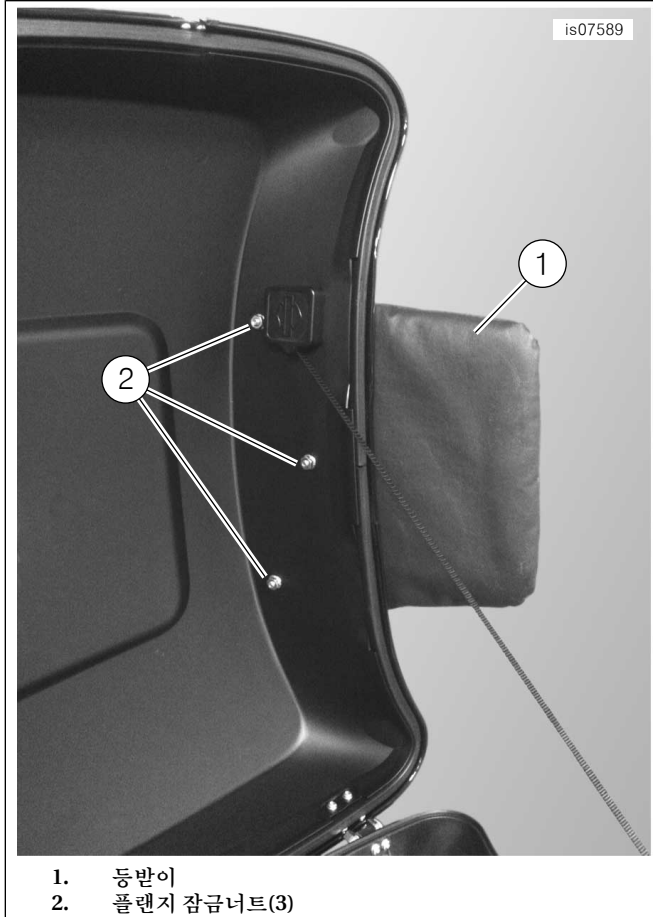
1. 빨간색 와이어 도선 및 단자
2. 검은색 와이어 도선 및 단자
3. 리어 와이어 썰
4. Deutsch 4방향 소켓 하우징
5. 내부 썰
6. 2차 잠금 썰기
7. 썰 플러그(2)

그림 2. 단자를 Deutsch 소켓 하우징에 삽입하십시오.

개조된 Tour-Pak

1. 그림 3 을(를) 참조하세요. 등받이(1)에 있는 세 개의 스티드를 Tour-Pak 뚜껑의 구멍에 맞추십시오. 키트에서 플랜지 잠금너트(2)를 손으로 고정하십시오.

2. 최상의 외관을 위해 Tour-Pak 뚜껑에 등받이를 가운데에 놓고 수평을 맞추십시오.
3. 잠금너트를 조이십시오. 조입니다.
Torque: 7,9–9N·m (70–80in·lbs)
 - a. 전체 설치로 이동하십시오.



1. 등받이
2. 플렌지 잠금너트(3)

그림 3. 개조된 Tour-Pak 뚜껑에 장착된 등받이

전체 설치

주의사항

메인 퓨즈를 설치하기 전에 점화 스위치가 꺼짐(OFF) 위치에 있는지 확인하십시오.

1. 정비 안내서를 참조하여 메인 퓨즈를 장착하십시오.
2. Tour-Pak 덮개를 닫으십시오. 등받이가 올바르게 정렬되었는지 확인하십시오.
3. 정비 안내서를 참조하여 시트를 장착하십시오.

전열 등받이 시험 및 작동

1. 등받이 패트 왼쪽에 있는 로커 스위치는 열 설정을 제어합니다. 점화 스위치를 켜짐(ON) 위치로 돌리십시오. 전열 등받이가 올바르게 작동하는지 확인하십시오.
 - a. 로커 스위치가 중앙 위치에 있으면 등받이에 가해지는 열은 꺼짐(OFF)이 됩니다.
 - b. 스위치 아랫쪽을 눌러서 낮음(LOW) 설정에서 열을 켜짐(ON)이 되게 하십시오.
 - c. 스위치 위쪽을 눌러서 높음(HIGH) 설정에서 열을 켜짐(ON)이 되게 하십시오.
2. 점화스위치를 액세스리(ACCY) 위치로 돌립니다. 로커 스위치는 켜짐(ON) 위치와 같은 방법으로 작동합니다.
3. 점화 스위치를 꺼짐(OFF) 위치로 돌리십시오. 등받이는 로커 스위치 위치에는 열을 공급하지 않습니다.

정비 부품

294463

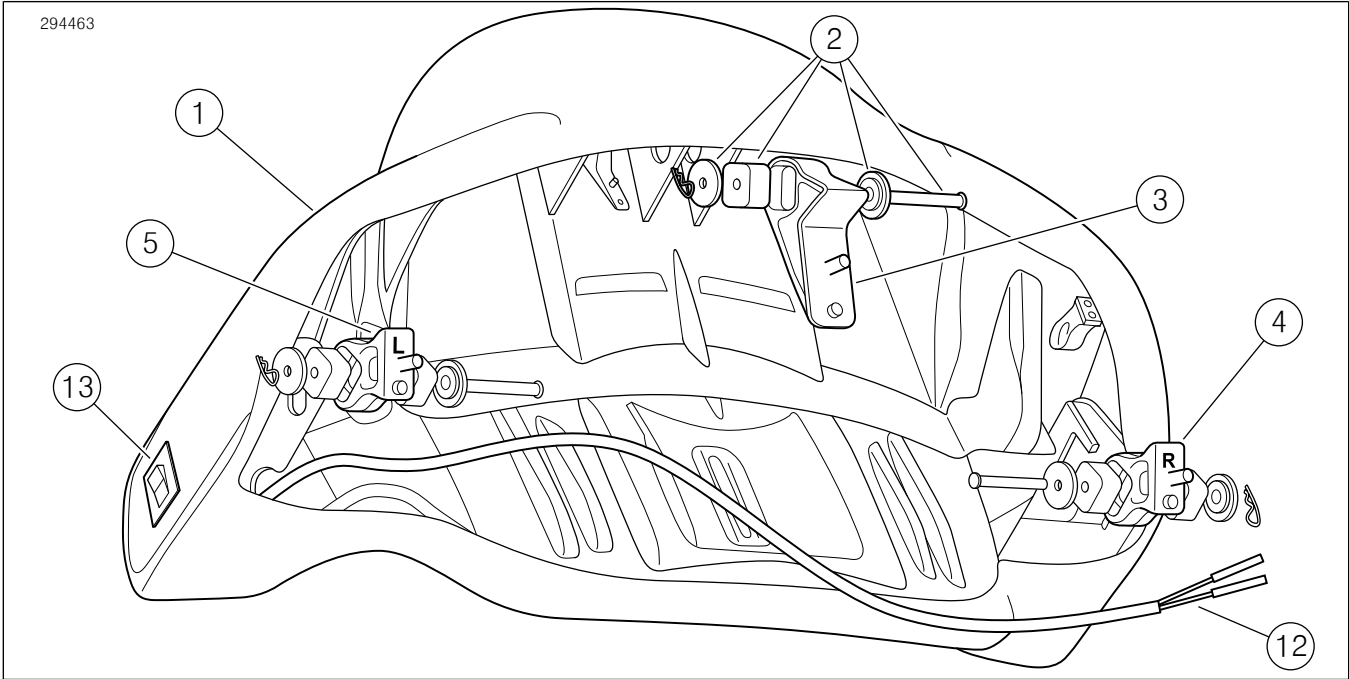


그림 4. 정비 부품, King Tour-Pak 등받이 키트 52300312, 52300314, 52300316, 52300317, 52300334, 52300574

표 1. 정비 부품, King Tour-Pak 등받이 키트 52300312, 52300314, 52300316, 52300317, 52300334, 52300574

항목	설명(수량)	부품 번호
1	등받이 어셈블리, 52300317를 제외한 모든 키트(항목 2-7 포함) 등받이 어셈블리, 키트 52300317(항목 2-13 포함)	별도 판매하지 않음 별도 판매하지 않음
2	<input type="checkbox"/> 격리 키트, 등받이(3)	52300127
3	<input type="checkbox"/> 지지 브래킷, 중앙	52300121
4	<input type="checkbox"/> 지지 브래킷, 오른쪽	52300122
5	<input type="checkbox"/> 지지 브래킷, 왼쪽	52300123
6	<input type="checkbox"/> 플랜지 너트, 잠금, 5/16"-18(3) (표시되지 않음)	7531
7	<input type="checkbox"/> 와셔, 평면, 공정 5/16"(3) (표시되지 않음)	6026
키트 52300317에만 포함된 항목:		
8	<input type="checkbox"/> 4방향 Deutsch 소켓 커넥터 하우징(그림 2에 표시됨)	72134-94GY
9	<input type="checkbox"/> Deutsch 2차 잠금장치(그림 2에 표시됨)	72154-94
10	<input type="checkbox"/> Deutsch 소켓 단자(2) (그림 2에 표시됨)	72191-94
11	<input type="checkbox"/> Deutsch 쉘 핀(2) (그림 2에 표시됨)	72195-94
12	<input type="checkbox"/> 하네스, 전열 등받이	별도 판매하지 않음
13	<input type="checkbox"/> 스위치, 전열 등받이	별도 판매하지 않음

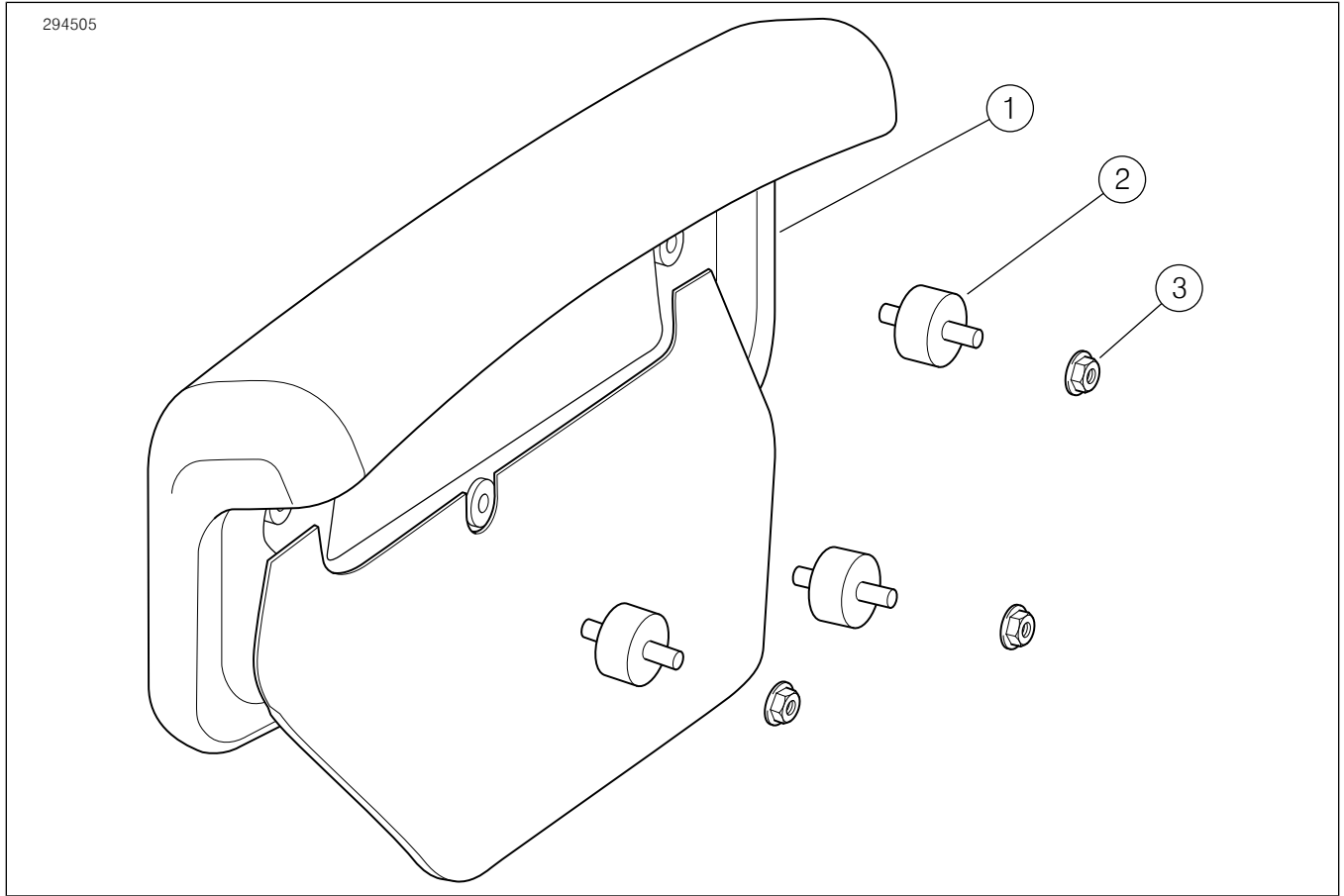


그림 5. 정비 부품, 개조된 Tour-Pak 등받이 키트 52300319, 52300335, 52300567, 52300572

표 2. 정비 부품, 개조된 Tour-Pak 등받이 키트 52300319, 52300335, 52300567, 52300572

항목	설명(수량)	부품 번호
1	등받이 어셈블리(항목 2-3 포함)	별도 판매하지 않음
2	<input type="checkbox"/> 아이솔레이터, 등받이(3)	52300323
3	<input type="checkbox"/> 플랜지 너트. 잠금, 1/4"-20(3)	7716