



컴팩트 등받이 패드 키트

일반 정보

표 1. 일반 정보

키트	추천 공구	기술 수준 ⁽¹⁾
52300556A, 52300555A, 52300558A, 52300559A, 52300617A	안전 고글, 토크 렌치	
(1) 토크 값에 따라 조이는 도구나 기타 일반적인 도구 및 기술이 필요		

키트 내용물(KIT CONTENTS)

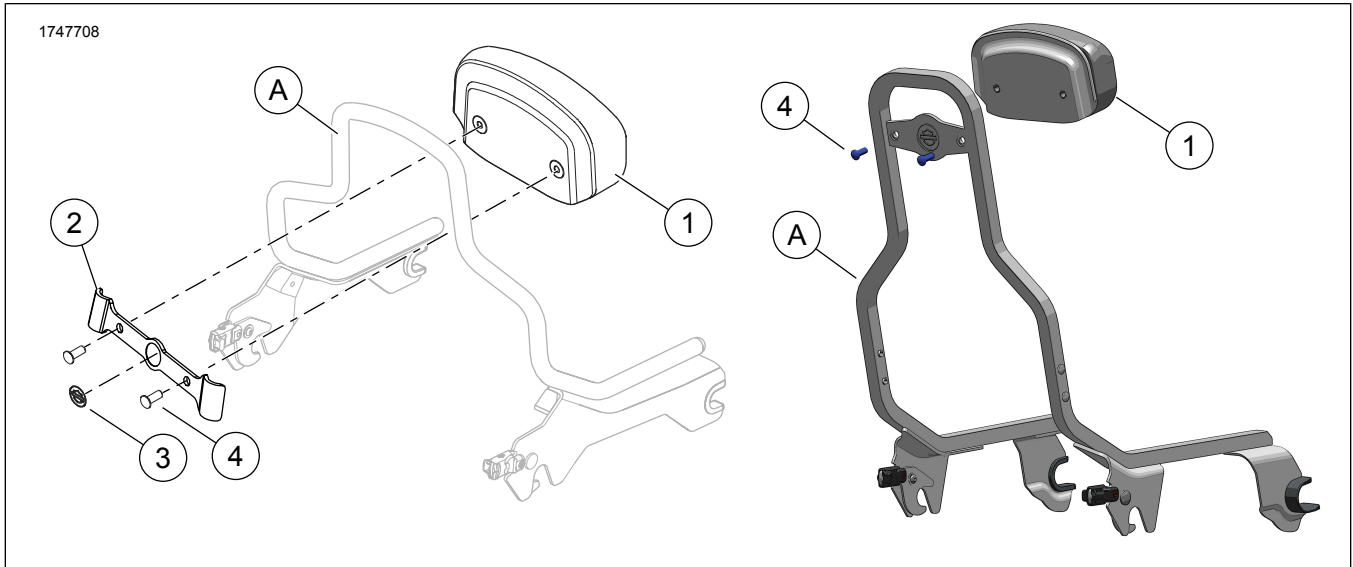


그림 1. 키트 내용물: 컴팩트 등받이 패드 키트

표 2. 키트 내용물: 컴팩트 등받이 패드 키트

키트에 모든 내용물이 있는지 확인한 후 차량에 품목을 설치하거나 제거하십시오.					
<input checked="" type="checkbox"/>	항목	수량	설명	부품 번호	참고
<input type="checkbox"/>	1	1	등받이 패드	별도 판매하지 않음	
<input type="checkbox"/>	2	1	브래킷, 장착	52300565A	
<input type="checkbox"/>	3	1	메달리온	별도 판매하지 않음	
<input type="checkbox"/>	4	2	나사	94385-92T	
문서에 언급되지 않지만 키트에 포함되지 않은 품목					
<input checked="" type="checkbox"/>	A	1	순정 장비 (OE) 분리형 시시바 업라이트		

일반

모델

장착 가능한 모델에 관한 정보는 부품 및 액세서리 (P&A) 소매 카탈로그 또는 www.harley-davidson.com 의 Parts and Accessories 섹션(영어만 제공)을 참조하십시오.

최신 지침 시트를 이용하십시오. 다음에서 입수할 수 있습니다. h-d.com/isheets

Harley-Davidson 고객 지원 센터(1-800-258-2464 (미국 전용) 또는 1-414-343-4056로 문의하십시오.

설치 요구 사항

▲ 주의사항

운전자와 동승자의 안전은 본 키트의 올바른 장착에 달려 있습니다. 정비 절차가 본인의 능력 밖이거나 필요한 공구가 없을 때는 Harley-Davidson 공식 딜러에 장착 수행을 맡기십시오. 본 키트를 잘못 장착하면 사망이나 심각한 부상으로 이어질 수 있습니다. (00308b)

설치(TOURING/SOFTAIL)

- 그림 1 베이스의 윤곽선이 OE 시시바 업라이트(A)의 상단과 정렬되도록 등받이 패드(1)를 배치합니다.

주의사항

□ 브래킷(3)의 양쪽은 대칭이 아닙니다. 상단의 너비는 하단의 너비보다 좁습니다.

□ 이소프로필 알코올과 물을 1:1로 혼합한 용액으로 OE 업라이트(A) 표면을 깨끗이 세척한 후 브래킷(2)을 설치합니다. 완전히 건조하십시오. 실온에서 설치합니다. 10-32°C (50-90°F)

- 브래킷(3)의 좌우에서 접착제를 제거하십시오.
- 그림 1 OE 시시바 업라이트(A)가 패드(1)와 브래킷(2) 사이에 오도록 장착 브래킷을 패드에 놓습니다.
- OE 시시바(A)에 브래킷(2)을 놓고 강하게 누릅니다.

- 나사(4)를 삽입합니다. 조입니다.

Torque: 6,8N·m (60in·lbs)

메달리온 정렬

- 그림 1 이소프로필 알코올과 물을 1:1로 혼합한 용액으로 OE 시시바 업라이트(A) 표면을 깨끗이 세척한 후 브래킷(2)을 설치합니다. 완전히 건조하십시오. 실온에서 설치합니다.

Temperature: 10-32°C (50-90°F)

- 그림 2 메달리온(1)의 바와 실드 로고를 중심으로 3인치 마스킹 테이프(2)를 붙입니다.

- 접착 백킹에서 종이를 제거합니다.

주의사항

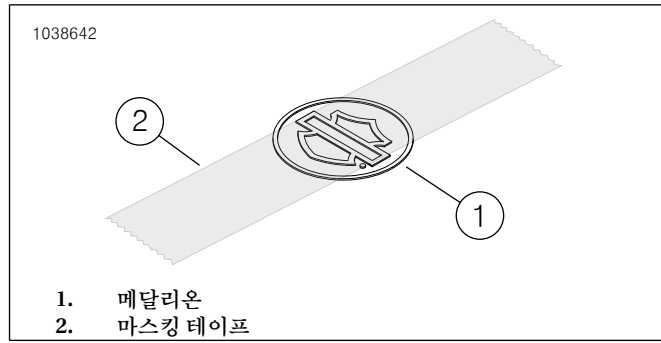
□ 그림 3 브래킷(3)의 양쪽은 대칭이 아닙니다. 상단의 너비는 하단의 너비보다 좁습니다.

□ 그림 3 메달리온 가로 막대(1)를 브래킷의 아래쪽 가장자리(2)에 정렬합니다. 이 둘은 평행해야 합니다.

- 그림 2 브래킷에 메달리온을 설치합니다.

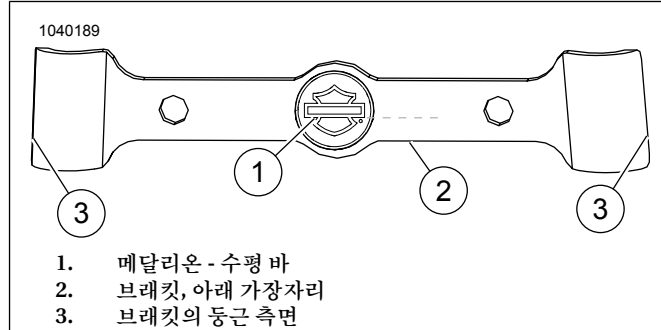
a. 테이프를 잡고 브래킷의 움푹 들어간 부분으로 메달리온을 낮춥니다.

b. 1분간 균일한 압력을 가합니다.



- 메달리온
- 마스킹 테이프

그림 2. 메달리온에 테이프 적용



- 메달리온 - 수평 바
- 브래킷, 아래 가장자리
- 브래킷의 둥근 측면

그림 3. 메달리온 정렬

브래킷 부착

- 그림 1 필요하면, 등받이 패드(1)의 미리 가공된 나사 구멍에서 플라스틱 우천 실을 절단해 플라스틱이 스테드에 걸리지 않도록 합니다.

- 베이스의 윤곽선이 OE 시시바 업라이트(A)의 상단과 정렬되도록 등받이 패드(1)를 배치합니다.

주의사항

□ 그림 3 브래킷(3)의 양쪽은 대칭이 아닙니다. 상단의 너비는 하단의 너비보다 좁습니다.

□ 그림 1 이소프로필 알코올과 물을 1:1로 혼합한 용액으로 OE 시시바 업라이트(A) 표면을 깨끗이 세척한 후 브래킷(2)을 설치합니다. 완전히 건조하십시오. 실온에서 설치합니다. 10-32°C (50-90°F)

- 그림 3 브래킷(3)의 좌우에서 접착 백킹을 제거합니다.

- 그림 1 OE 시시바 업라이트(A)가 패드(1)와 브래킷(2) 사이에 오도록 장착 브래킷을 패드에 놓습니다.

- OE 시시바 업라이트(A)에 브래킷(2)을 놓고 강하게 누릅니다.

- 그림 1 나사(4)를 삽입합니다. 조입니다.

Torque: 6,8N·m (60in·lbs)

설치(RH975)

- 그림 1 패드(1)를 브래킷(2)에 정렬합니다.

- 나사(4)를 장착합니다. 조입니다.

Torque: 6,8N·m (60in·lbs)