



에어 클리너 덮개

표 1. 일반 정보

키트	추천 공구	기술 수준*	시간
27956-10, 29417-04, 29820-11, 29400366, 61300057, 61300058, 61301027, 61400007, 61400009, 61400019, 61400021, 61400049, 61400050, 61400052, 61400163, 61400164, 61400166, 61400167, 61400168, 61400170, 61400323	안전 고글, 토크 렌치		1시

(1) *토크 값까지 조이거나 기타 적절한 도구 및 기술 필요

키트 내용물(KIT CONTENTS)

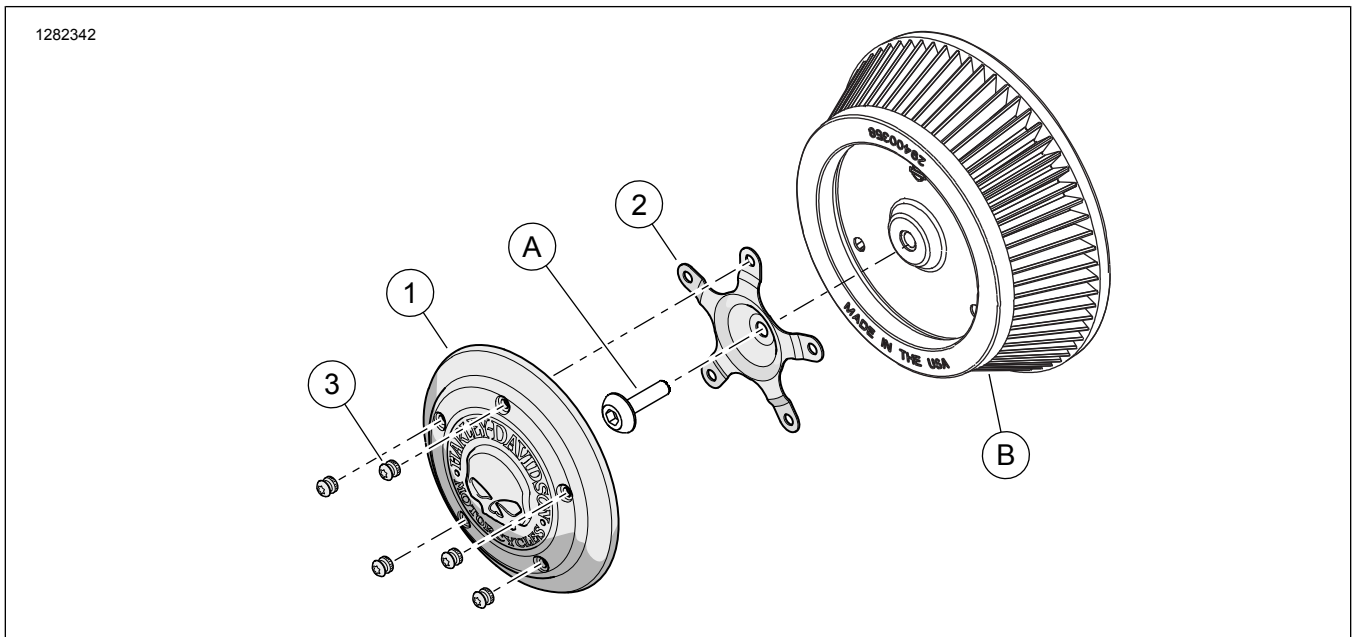


그림 1. 키트 내용물: 에어 클리너 덮개

표 2. 키트 내용물 목록: 에어 클리너 덮개

<input checked="" type="checkbox"/>	항목	수량	설명	부품 번호	참고
<input type="checkbox"/>	1	1	에어 클리너 커버	별도 판매하지 않음	
<input type="checkbox"/>	2	1	브래킷, 장착(구멍 5개)	29077-03	키트 27956-10, 29417-04, 29820-11, 29400366, 61300057, 61301027, 61400049, 61400163, 61400167, 61400323
1		브래킷, 장착(구멍 5개)	61400011	키트 61300058, 61400007, 61400009, 61400021, 61400052, 61400166, 61400170	
1		브래킷, 장착(구멍 5개)	12700026	키트 61400019, 61400050, 61400164, 61400168	
<input type="checkbox"/>	3	5	나사, Torx™, 버튼 헤드, 크롬	94590-98	29400366 제외 모든 키트 3,4-4,2N·m (30-37in-lbs)
5		나사, Torx™, 버튼 헤드, 블랙 산화	10200435	키트 29400366만 해당 3,4-4,2N·m (30-37in-lbs)	
5		나사, Torx™, 버튼 헤드, 크롬	10200894	키트 61301027만 해당 3,4-4,2N·m (30-37in-lbs)	
아래 품목은 키트에 포함되지 않지만 본문에서 언급됩니다.					
<input checked="" type="checkbox"/>	A		OE 버튼헤드 나사		3,4-6,8N·m (30-60in-lbs)
<input checked="" type="checkbox"/>	B		OE 에어 클리너 커버		

주의사항

키트에 모든 내용물이 있는지 확인한 후 차량에 품목을 설치하거나 제거하십시오.

일반

모델

장착 가능한 제품 관련 정보는 P&A 소매 카탈로그 또는 www.harley-davidson.com의 Parts and Accessories 섹션을 참조하십시오.

가장 최신 버전 설명서 위치: www.harley-davidson.com/isheets

Harley-Davidson 고객 지원 센터(1-800-258-2464 (미국 전용) 또는 1-414-343-4056로 문의하십시오.

설치 요구 사항

▲ 주의사항

운전자와 동승자의 안전은 본 키트의 올바른 장착에 달려 있습니다. 정비 절차가 본인의 능력 밖이거나 필요한 공구가 없을 때는 **Harley-Davidson** 공식 딜러에 장착 수행을 맡기십시오. 본 키트를 잘못 장착하면 사망이나 심각한 부상으로 이어질 수 있습니다. (00308b)

설치

1. 그림 1 을(를) 참조하세요. 순정 장비 (OE) 에어 클리너 커버 나사(A)를 제거하여 보관합니다.
2. 나사(A)로 장착 브래킷(2)을 설치합니다.
 - a. 브래킷 암을 12시 위치에 둡니다.
 - b. 나사(A)를 조입니다.
Torque: 3,4-6,8N·m (30-60in-lbs)

3. 브래킷(2)에 에어 클리너 커버(1)를 설치합니다.
 - a. 커버의 구멍을 브래킷의 구멍과 정렬합니다.
 - b. 각 나사(3)를 설치하고 어느 정도 조입니다.
 - c. 별 패턴으로 나사(3)를 조입니다.
Torque: 3,4-4,2N·m (30-37in-lbs)
4. OE 흡기를 제거하면, 제공된 경고 라벨(포함된 경우)을 잘 보이는 곳에 부착합니다. Harley-Davidson이 권장하는 스티커 부착 위치는 다음과 같습니다.
 - a. **Softail:** 오른쪽 로워 펜더
 - b. **Dyna:** 오른쪽 스윙 암.
 - c. **Touring/Trike:** 이너 프라이어머리 상단 혹은 측면 커버.