



## FL 조정식 라이더 등받이 장착 키트

### 일반

### 키트 번호

54099-10

### 모델

모델 부족품 정보는 P&A 리테일 카탈로그 또는 [www.harley-davidson.com](http://www.harley-davidson.com)(영문만 제공)의 Parts and Accessories 섹션을 참조하세요.

### 추가 부품 필요

이 키트의 설치를 위해서는 FL 조정식 라이더 등받이 키트를 별도 구매해야 합니다. Harley-Davidson 딜러에 문의하십시오.

#### ▲ 주의사항

운전자와 동승자의 안전은 본 키트의 올바른 장착에 달려 있습니다. 정비 절차가 본인의 능력 밖이거나 필요한 공구가 없을 때는 Harley-Davidson 공식 딜러에 장착 수행을 맡기십시오. 본 키트를 잘못 장착하면 사망이나 심각한 부상으로 이어질 수 있습니다. (00308b)

#### 주의사항

이 설명서는 정비 매뉴얼 정보를 언급하고 있습니다. 설치를 위하여 귀하의 모터사이클 모델용 정비 매뉴얼이 필요하며, 이는 Harley-Davidson 딜러로부터 구할 수 있습니다.

### 키트 내용물

그림 9 및 표 1 을(를) 참조하세요.

### 제거

1. 정비 매뉴얼의 지침에 따라 기존 시트와 (장착된 경우) 그랩 스트랩을 제거합니다.
2. 사용 설명서를 참조하여 왼쪽 덮개와 배터리를 제거합니다.
3. 그림 5 을(를) 참조하세요. 프레임 플레이트의 조정 핸들 브래킷이 장착될 위치에 있는 구멍에서 플라스틱 스파크 플러그 와이어 클립을 당겨 꺼냅니다. 플라스틱 호스 클립을 폐기합니다.
4. 프레임 중간 에어 디플렉터 상단 왼쪽 장착 볼트와 와셔를 제거합니다. 설치를 위해 보관합니다.
5. 그랩 레일이 장착된 경우: 그림 1 을(를) 참조하십시오. 그랩 레일 나사(1)를 제거하고 폐기합니다.
6. 뱅크각 센서 (BAS) 위에 있는 와이어 하네스 고정 클립을 제거합니다. 클립을 폐기합니다.
7. **2009 - 2018 모델**: BAS 브래킷(4)을 유지하고 있는 나사(3)를 제거합니다.

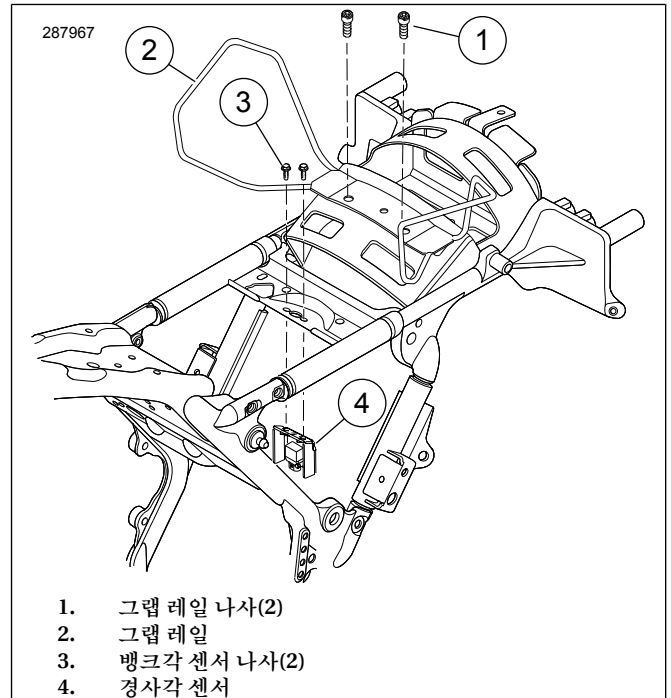


그림 1. 뱅크각 센서 나사 제거

### 설치

1. 그림 2 클립 너트(1)를 장착 구멍(2)에 설치하십시오. 클립 너트 구멍을 정렬 구멍(3)과 정렬합니다. 프레임 중간 에어 디플렉터 키트에 포함된 지침에 따라, 4개의 셀프 클리칭 특수 너트를 설치합니다.

2. 브래킷 장착 베이스가 방해하지 않도록 전기 커넥터를 이동합니다.
3. 그림 3 나사(6)와 플랜지 너트(7)를 이용해 장착 브래킷(8)을 장착 베이스(4)에 설치합니다. 나사를 조입니다.

Torque: 8-11N·m (72-96in-lbs) 장착 브래킷-장착 베이스 나사

#### 주의사항

장착 브래킷을 BAS 에 설치할 때는 지정된 나사만 사용하십시오.

4. 그림 3 전면 장착 브래킷(8)을 설치합니다.

#### 주의사항

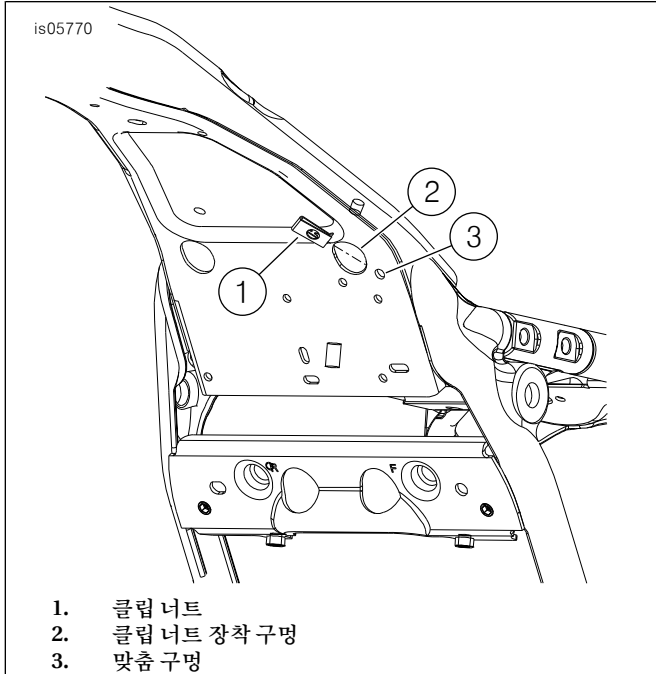
전면 장착 브래킷을 BAS 브래킷에 설치할 때는 지정된 나사만 사용하십시오.

- a. **2009 - 2018 모델**: BAS 브래킷을 제자리에 고정하고 플랜지 나사(5)를 사용하여 전면 장착 브래킷(8)을 설치합니다. 조입니다.

Torque: 8,1-12,2N·m (71,7-108,0in-lbs)

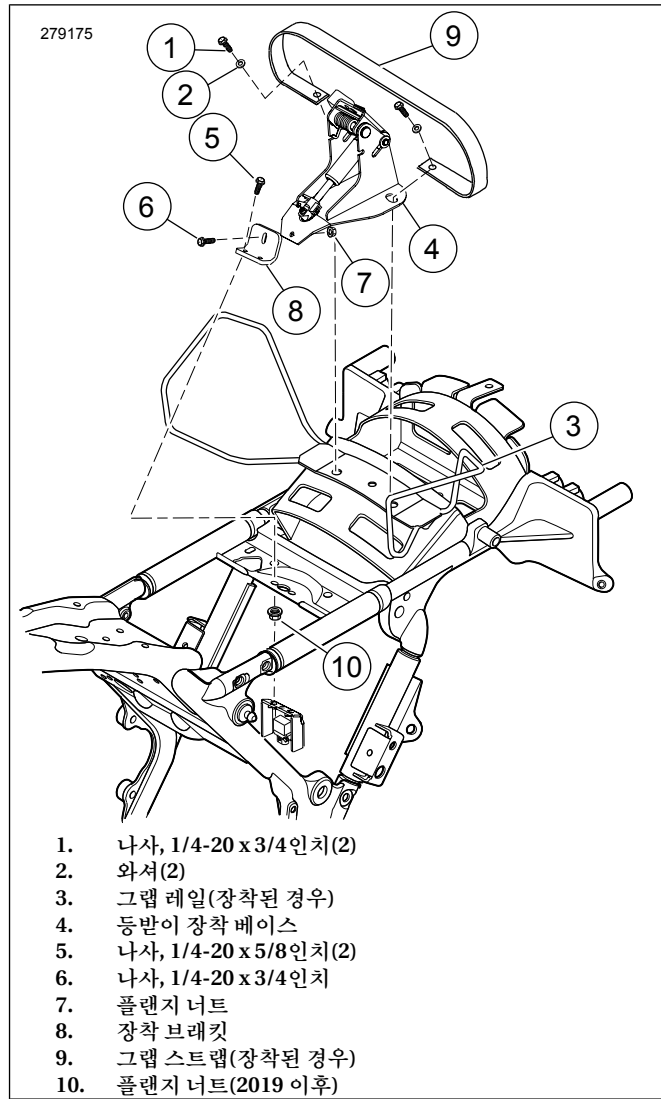
- b. **2019 - 현재 모델 :** 플랜지 나사(5)와 플랜지 너트(10)를 사용하여 전면 장착 브래킷(8)을 설치합니다. 조입니다.

Torque: 8,1-12,2N·m (71,7-108,0in-lbs)



1. 클립 너트
2. 클립 너트 장착구멍
3. 맞춤구멍

그림 2. 클립 너트 설치



1. 나사, 1/4-20 x 3/4인치(2)
2. 와셔(2)
3. 그랩 레일(장착된 경우)
4. 등받이 장착 베이스
5. 나사, 1/4-20 x 5/8인치(2)
6. 나사, 1/4-20 x 3/4인치
7. 플랜지 너트
8. 장착 브래킷
9. 그랩 스트랩(장착된 경우)
10. 플랜지 너트(2019 이후)

그림 3. 등받이 장착 베이스 설치

5. 후면 장착 나사(1)를 조입니다.  
Torque: 7-11N·m (60-96in-lbs) 잠금 너트
6. 전면 장착 나사(5)를 조입니다.  
Torque: 8-12N·m (72-108in-lbs) 장착 볼트
7. 그림 9 나사(9)와 잠금 너트(11)를 이용해 케이블 있는 액추에이터 핸들(13)을 액추에이터 핸들 브래킷(12)에 장착합니다.
8. 그림 5 등받이 조정 케이블이 장착 브래킷에 연결되어 있는지 확인합니다. 액추에이터 어셈블리 끝에서 시작하여, 크로스 멤버 플레이트 아래와 프레임(5)을 통해, 등받이 케이블을 끌어옵니다.
9. 계속해서, 케이블을 배터리 구획과 퓨즈/전기 상자 사이로 가져옵니다. 계속해서, 케이블을 전기 상자의 후면에서 프레임과 후면 펜더 사이로 가져오고, 리어 펜더의 상단과 등받이 브래킷까지 가져옵니다.

주의사항

미드 프레임 에어 디플렉터를 프레임에 고정하는 데 사용되는 패스너에 Loctite를 사용하지 마십시오. Loctite가 에어 디플렉터와 접촉하면, 손상이 발생합니다.

- 그림 5 액추에이터 어셈블리(4)의 평평한 면을 와이어 뒤로 밀고, 디플렉터 상부 장착 구멍을 조정 핸들 브래킷의 슬롯과 정렬합니다. 브래킷의 후크/벤트 탭이 크로스 멤버 플레이트의 가장자리에 체결되는지 확인합니다. 정렬되면 나사와 와셔를 삽입하고 조입니다.

Torque: 2,8-3,9N·m (25-35in-lbs) *나사*

- 그림 9 키트에서 뒷면에 접착제가 있는 클립(8)을 꺼냅니다. 스파크 플러그 와이어 스톱 클립을 제거한 위치 근처에서 이 소프로필 알코올을 사용하여 조정 핸들 브래킷의 평평한 부분을 닦아냅니다. 클립을 브래킷에 부착하고 스파크 플러그 와이어와 증발기 튜브(설치된 경우)가 클립을 통과하도록 가져옵니다. 클립을 아래로 접어 와이어 및/또는 튜브를 단단히 고정합니다.
- 그림 6 그림과 같이 릴리스 케이블(1)을 등받이 장착 베이스(2)에 부착합니다. 제공된 케이블 스트랩(3)으로 케이블을 가스스프링(4)의 샤프트에 조심스럽게 고정합니다. 케이블 스트랩을 과도하게 조이지 마십시오.
- 배터리와 왼쪽 덮개를 설치합니다. 정비 설명서를 참조하십시오.

## 시트 프로텍터 설치

- 임시로 등받이 메커니즘 위에 시트를 설치합니다.
- 시트 장착 장비를 설치하되 조이지 마십시오.
- '등받이 설치'의 지침에 따라 라이더 등받이를 설치합니다.
- 그림 9 시트 프로텍터(17)를 꺼냅니다.
- 시트에서 프로텍터를 찾기 쉽도록 시트 프로텍터에 마스킹 테이프를 붙입니다.
  - 시트 프로텍터의 매끄러운 비접착면에 마스킹 테이프를 붙입니다.
  - 마스킹 테이프는 시트 프로텍터의 짧은 면 각 가장자리를 2인치(5.1cm) 지날 때까지 붙여야 합니다.
- 시트 개구부의 뒤와 등받이 메커니즘 사이로, 위에서부터 시트 프로텍터를 테이프가 붙은 끝단까지 삽입합니다. 이때는 프로텍터를 시트에 테이프로 붙이지 마십시오.
- 그림 8 등받이와 시트를 제자리에 놓고, 등받이를 완전히 앞의 위치(3)로 밀니다. 등받이 메커니즘은 시트 밑면과, 삽입된 시트 프로텍터를 누를 것입니다.

### 주의사항

시트 프로텍터의 목적은 등받이 메커니즘과 시트 밑면 사이의 조기 마모를 방지하는 것입니다. 시트 프로텍터가 시트 개구부에 너무 낮게 위치하면, 등받이 메커니즘이 앞으로 밀릴 때 프로텍터의 위쪽 가장자리를 걸려, 똑바로 돌아오기 어려울 수 있습니다.

- 등받이 메커니즘을 완전히 앞으로 두고, 시트 프로텍터를 조정하여 가장 높은 가장자리가 시트 포켓 내의 메커니즘 후면 가장자리 위 약 1/2인치(13mm) 위에 위치하게 합니다.
- 마스킹 테이프를 시트에 임시로 부착하여 정해진 위치를 유지합니다.
- 시트 프로텍터를 테이프로 제자리에 고정한 후, 시트를 제거하고 매끄럽고 깨끗한 표면에 거꾸로 놓습니다.
- 시트 아래쪽에 있는 시트 프로텍터의 가장자리 위치를 표시해 둡니다.
- 시트에서 프로텍터를 분리하고 프로텍터에서 마스킹 테이프를 제거합니다.

### 주의사항

프로텍터를 설치할 때 삽입된 등받이가 프로텍터에 걸리지 않도록, 시트의 앉는 자리 가장 가까운 부분에 있는 시트 프로텍터의 가장 위 가장자리를 약간 굴립니다.

- 그림 4 시트 프로텍터(2)가 덮을 표면의 모양을 메모한 후, 프로텍터가 시트 윤곽(1)에 잘맞도록 부드럽게 형태를 잡습니다.
- 시트 프로텍터의 위치를 기록하고 비눗물이나 알코올로 약 4인치의 정사각형 영역을 청소합니다.
- 시트 프로텍터에서 접착 라이너를 제거하고 시트 프로텍터를 의도한 위치에 놓습니다.
- 시트 프로텍터의 중간에서 바깥쪽으로 눌러 프로텍터와 시트 사이에 갇힌 기포를 제거합니다.
- 접착제가 완전히 마를 때까지 24시간이 지난 다음에 물에 젖거나 극단적인 온도에 노출할 수 있습니다.

## 시트 설치

- 시트를 설치하십시오. 시트를 설치한 후 시트를 당겨 고정됐는지 확인하십시오. 정비 설명서를 참조하십시오.
- 그랩 스트랩이 설치된 경우, 그랩 스트랩으로 시트를 밀고, 이전에 제거한 장비로 시트를 설치합니다. 정비 설명서를 참조하십시오.
- 그랩 레일이 설치된 경우, 이전에 제거한 장비로 시트를 설치합니다. 정비 설명서를 참조하십시오.

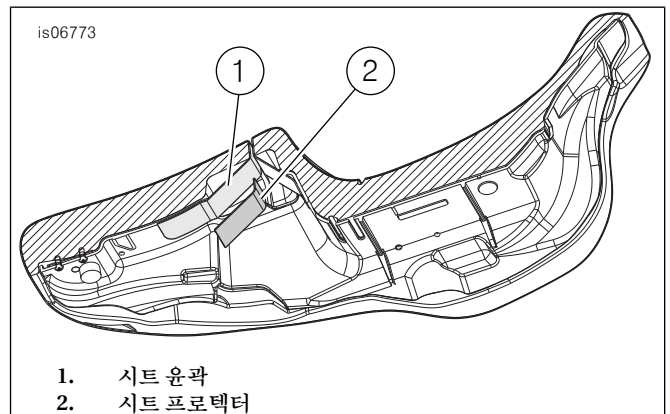


그림 4. 시트 아래쪽

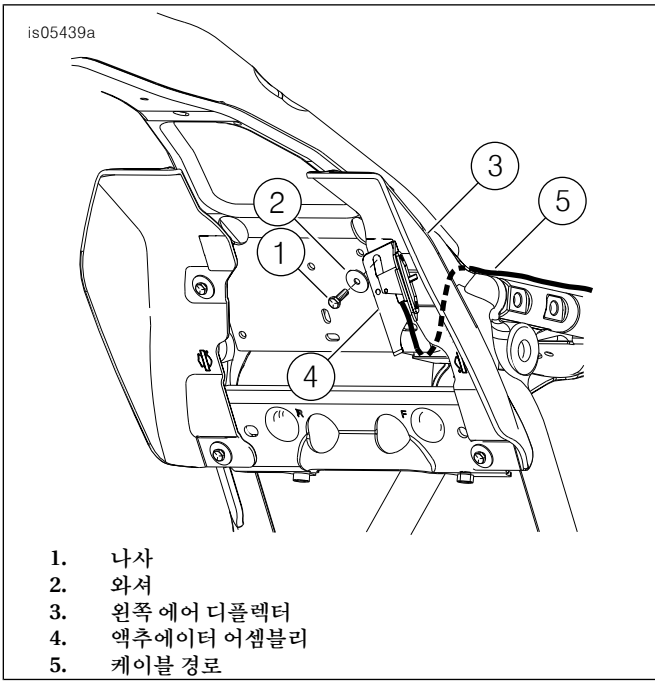


그림 5. 프레임 중간 에어 디플렉터를 갖춘 액추에이터 어셈블리 설치

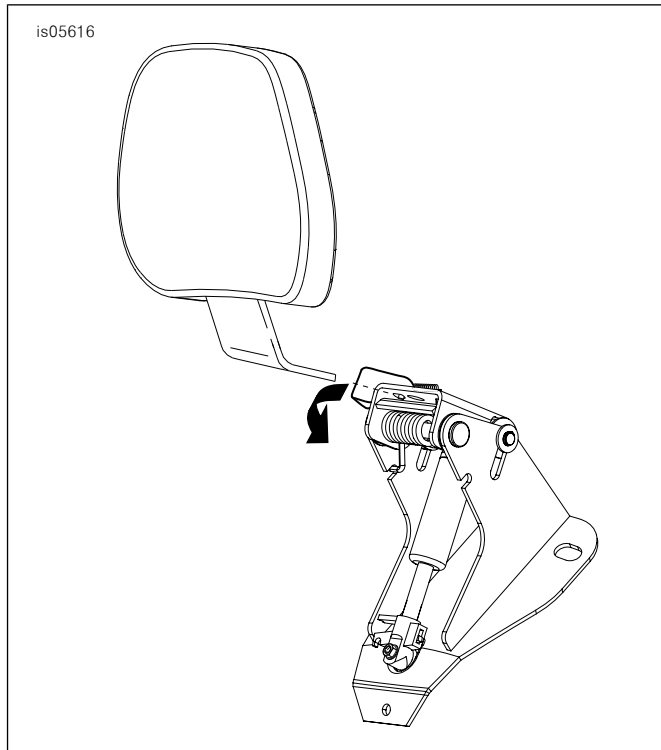


그림 7. 등받이 설치

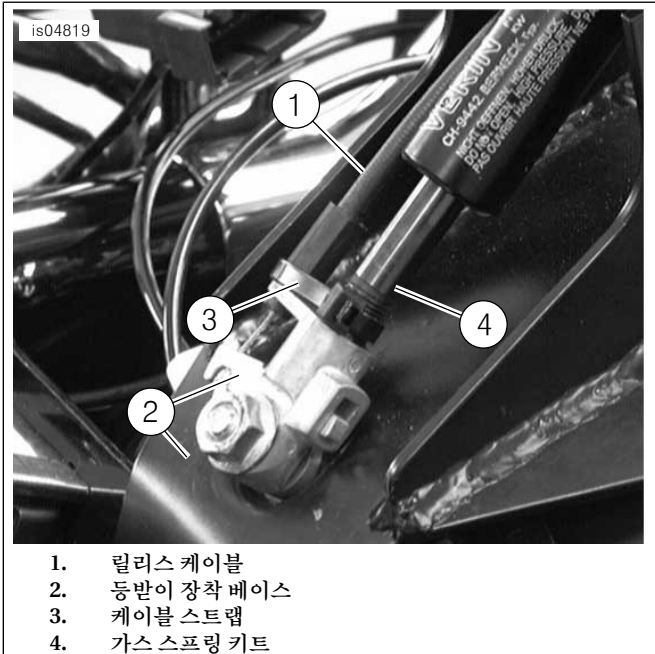


그림 6. 등받이 장착 베이스에 케이블 부착

## 등받이 설치 (BACKREST INSTALLATION)

그림 7 그림과 같이 등받이 브래킷에 있는 레버를 누릅니다. 등받이를 삽입하고 제자리에 맞춰질 때까지 부드럽게 누릅니다.

### ⚠ 주의사항

등받이를 장착한 다음 위로 당겨보아 확실히 고정되었는지를 확인합니다. 주행 시 등받이가 헐거우면 모터사이클의 통제력을 잃게 되어 사망이나 심각한 부상으로 이어질 수 있습니다. (00386a)

## 작동

### ⚠ 주의사항

등받이를 장착한 다음 위로 당겨보아 확실히 고정되었는지를 확인합니다. 주행 시 등받이가 헐거우면 모터사이클의 통제력을 잃게 되어 사망이나 심각한 부상으로 이어질 수 있습니다. (00386a)

1. 그림 8 조정 핸들은 등받이 패드를 전방 및 후방 위치로 이동하는데 사용됩니다.
2. 등받이 패드를 앞으로 또는 뒤로 조정하려면 (2) 핸들을 밀니다. 등받이 패드에 등을 기대면 뒤쪽으로 조정하는데 도움이 됩니다. 핸들을 밀면서 등받이 패드에서 체중을 줄이면 등받이가 완전히 앞으로 향하게 됩니다. 핸들을 놓으면 등받이가 제자리에 고정됩니다.
3. 등받이 패드를 위아래 (1)로 조정하려면, 패드 뒷면의 노브를 당깁니다. 등받이를 원하는 위치로 위아래로 이동한 다음 패드가 원하는 위치가 되면 놓습니다.

### 주의사항

시트를 완전 전방 장착 위치 (3)로 밀 때는 주의하십시오. 시트를 과도하게 앞으로 밀면 시트 재료가 찢어질 수 있습니다.

4. 릴리스 핸들을 작동하지 않고 모터사이클에 타고 내릴 수 있도록, 등받이 패드를 그림처럼 시트 (3) 쪽으로 밀 수 있습니다.

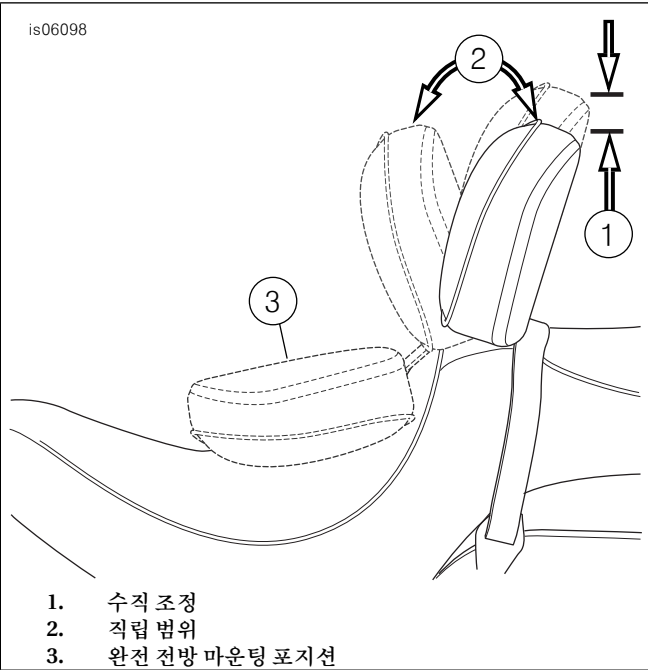


그림 8. 등받이 위치

정비 부품

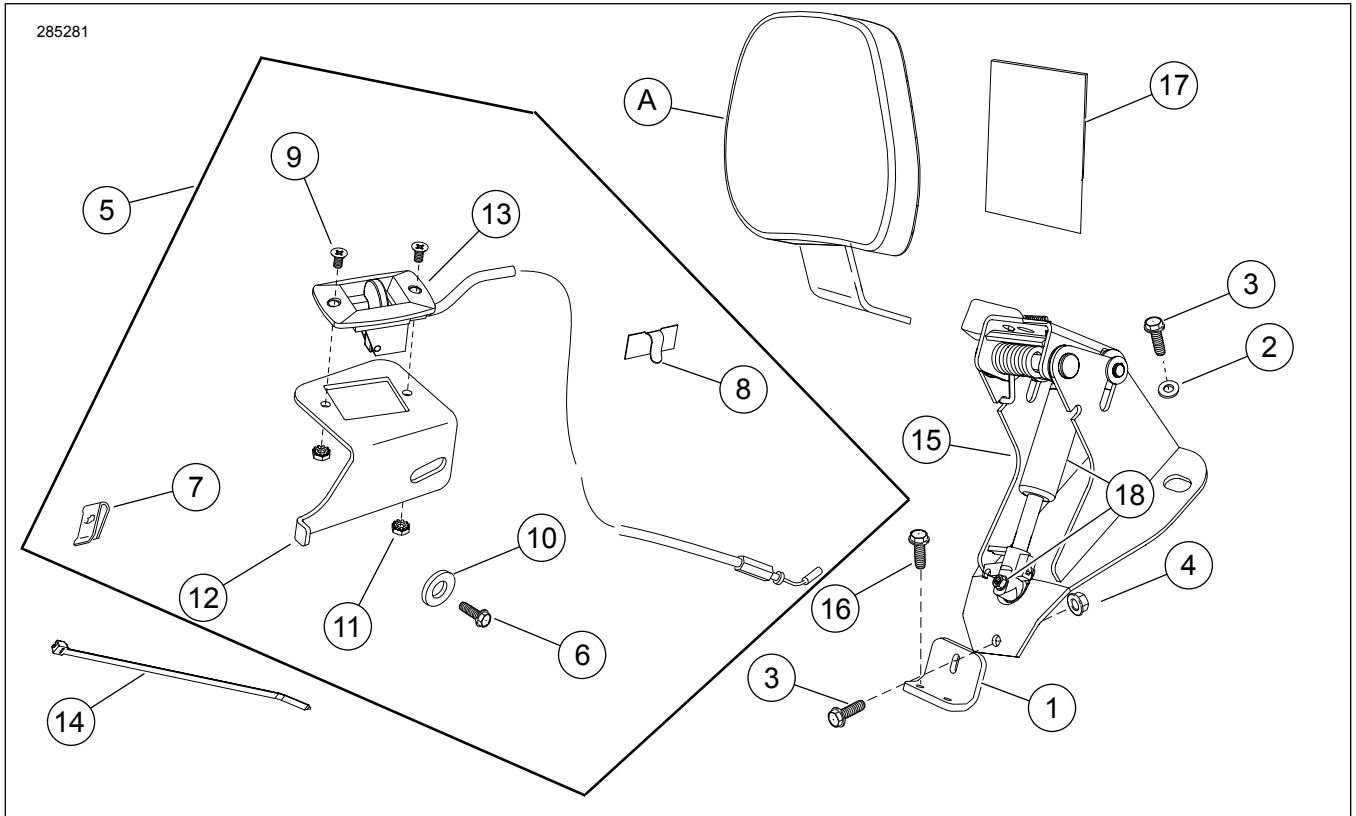


그림 9. 정비 부품: FL 조정식 라이더 등받이 장착 장비 키트

표 1. 정비 부품 표: 조정식 라이더 등받이

항목	설명(수량)	부품 번호
1	장착 브래킷	83990-10
2	와셔(2)	6223
3	나사, 1/4-20 x 3/4인치(3)	3574
4	너트, 잠금 플랜지, 1/4-20 (3)	7716
5	액추에이터 핸들 키트(항목 6-13 포함)	52365-09

표 1. 정비 부품 표: 조정식 라이더 등받이

항목	설명(수량)	부품 번호
6	<input type="checkbox"/> 나사, 1/4-20 x 3/4인치	3574
7	<input type="checkbox"/> 클립 너트	8108
8	<input type="checkbox"/> 와이어 가이드	10102
9	<input type="checkbox"/> 나사(2)	2933
10	<input type="checkbox"/> 와셔	6036
11	<input type="checkbox"/> 잠금 너트(2)	7838
12	<input type="checkbox"/> 브래킷	별도 판매하지 않음
13	<input type="checkbox"/> 액추에이터 핸들 및 케이블	별도 판매하지 않음
14	케이블 스트랩	별도 판매하지 않음
15	등받이 장착 베이스	별도 판매하지 않음
16	나사, 플랜지, 1/4-20 x 5/8인치(2)	3921
17	시트 프로텍터, 뒷면 접착제, 3 1/2 x 3인치	52300017
18	가스 스프링 키트	52300681
<b>본문에는 언급되었지만 키트에는 포함되지 않는 항목:</b>		
A	등받이 패드	별도 판매
B	피벗 브래킷 수리 키트(피벗 브래킷, 레버, 스프링, 장비 포함)	52342-09