



소프트 새들백

일반 정보

표 1. 일반 정보

키트	추천 공구	기술 수준 ⁽¹⁾
90202107	안전 고글, 토크 렌치	

(1) 토크 값에 따라 조이는 도구나 기타 일반적인 도구 및 기술이 필요

키트 내용물(KIT CONTENTS)

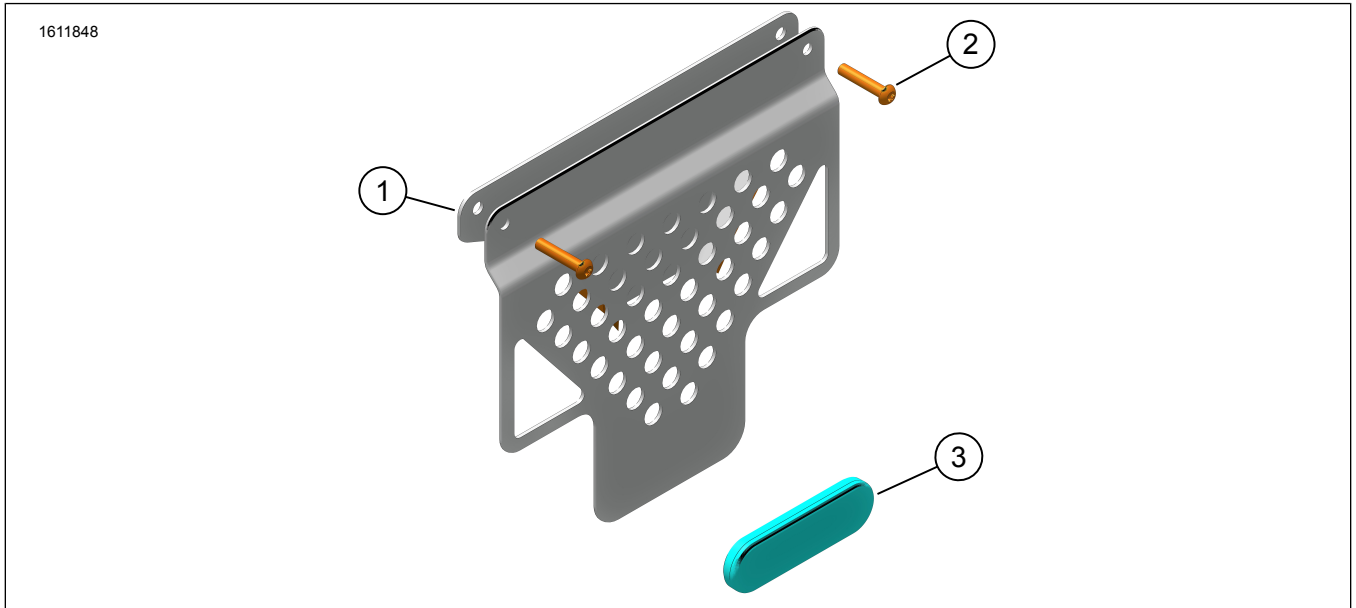


그림 1. 키트 내용물: 소프트 새들백

표 2. 키트 내용물: 소프트 새들백

<input checked="" type="checkbox"/>	키트에 모든 내용물이 있는지 확인한 후 차량에 품목을 설치하거나 제거하십시오.				
	항목	수량	설명	부품 번호	참고
<input type="checkbox"/>	1	2	서포트 브래킷, 새들백	67900650	
<input type="checkbox"/>	2	4	나사, 버튼 헤드, M6	10201320	
<input type="checkbox"/>	3	2	빨간색 리플렉터	67900205A	
<input type="checkbox"/>	4	2	소프트 새들백	90202251	표시되지 않음

일반

Harley-Davidson 고객 지원 센터(1-800-258-2464 (미국 전용) 또는 1-414-343-4056로 문의하십시오.

모델

장착 가능한 모델에 관한 정보는 부품 및 액세서리 (P&A) 소매 카탈로그 또는 www.harley-davidson.com 의 Parts and Accessories 섹션(영어만 제공)을 참조하십시오.

최신 지침 시트를 이용하십시오. 다음에서 입수할 수 있습니다. h-d.com/isheets

설치 요구 사항

▲ 주의사항

운전자와 동승자의 안전은 본 키트의 올바른 장착에 달려 있습니다. 정비 절차가 본인의 능력 밖이거나 필요한 공구가 없을 때는 Harley-Davidson 공식 딜러에 장착 수행을 맡기십시오. 본 키트를 잘못 장착하면 사망이나 심각한 부상으로 이어질 수 있습니다. (00308b)

이 항목들은 해당 지역의 Harley-Davidson 공식 딜러에서 구할 수 있습니다.

□ 이를 설치하려면 사이드 케이스 장착 키트(부품 번호 90202087)를 별도로 구매해야 합니다.

준비

주의사항

그림 2 래치 플레이트 너트(3)(부품 번호 10100152)는 사이드 케이스 장착 키트에 포함되어 있습니다.

1. 알루미늄 러기지 장착에 사용되는 장착 스푼, 래치 플레이트, 하드웨어를 제거하십시오.
 - a. 래치 플레이트 너트는 나중에 사용할 수 있도록 보관합니다.

설치

1. 그림 2 새들백 서포트 브래킷(1)을 새들백 서포트 프레임에 설치합니다.
2. 나사(2)와 래치 플레이트 너트(3)를 설치합니다. 조여진 나사.
Torque: 9,5N·m (7ft·lbs) 서포트 브래킷 나사
3. 반대쪽에도 동일한 절차를 반복하십시오.

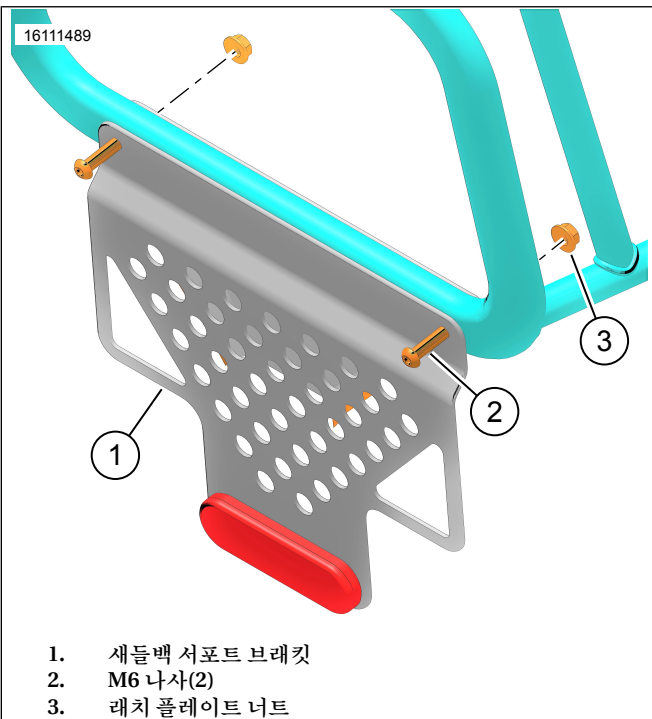


그림 2. 장착 브래킷

4. 그림 3 뒷좌석에 연결된 스트랩을 이용해 모터사이클에 새들백을 설치합니다.
5. 그림 4 새들백의 반사 줄무늬(2)를 하부 수평 서포트(3)와 정렬합니다. 필요에 따라 스트랩을 조정합니다.

주의사항

최대 기울기 각도로 코너링할 때 새들백이 지면에 접촉할 가능성이 줄이려면, 적절한 백 높이를 유지해야 합니다.

6. 그림 3 남은 스트랩은 탄성 루프(1)에 넣습니다.
7. 그림 5 새들백 장력 스트랩(3)을 새들백 서포트 프레임(4) 주위에 감습니다.
 - a. 새들백당 4개의 장력 스트랩.
8. 새들백을 서포트 프레임에 조입니다.
 - a. 그림 6 및 그림 7을(를) 참조하세요. 작은 버클(1)을 큰 버클(2)에 삽입합니다.
 - b. 필요에 따라 장력 스트랩을 조입니다.
9. 그림 8 장력 스트랩(2, 3, 4)은 대략적인 위치에 부착해야 합니다.
10. 스트랩이 헐거우면, 탄성 루프로 고정하십시오.

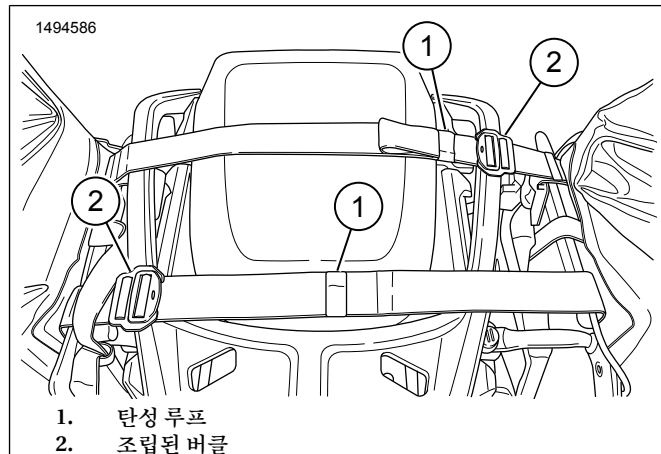


그림 3. 스트랩을 뒷좌석에 걸침

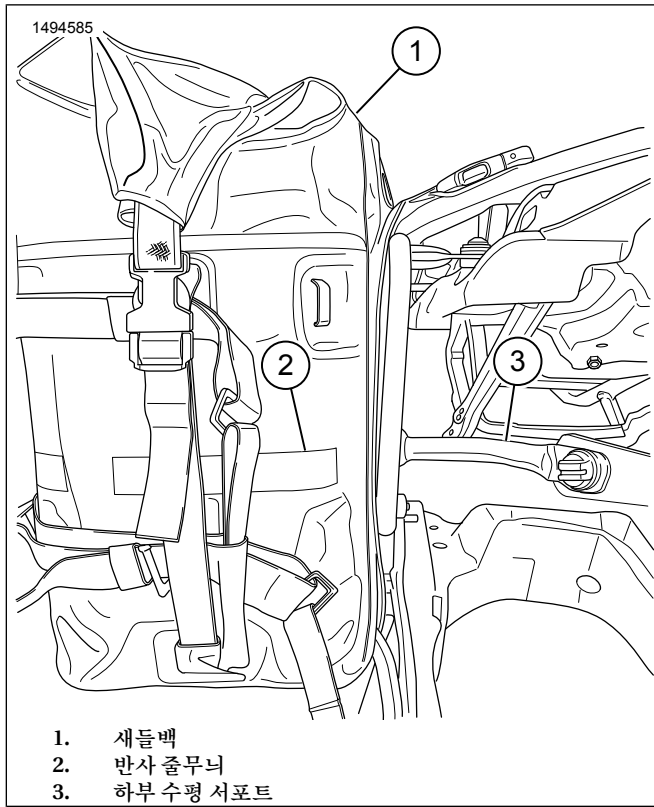


그림 4. 새들백 설치

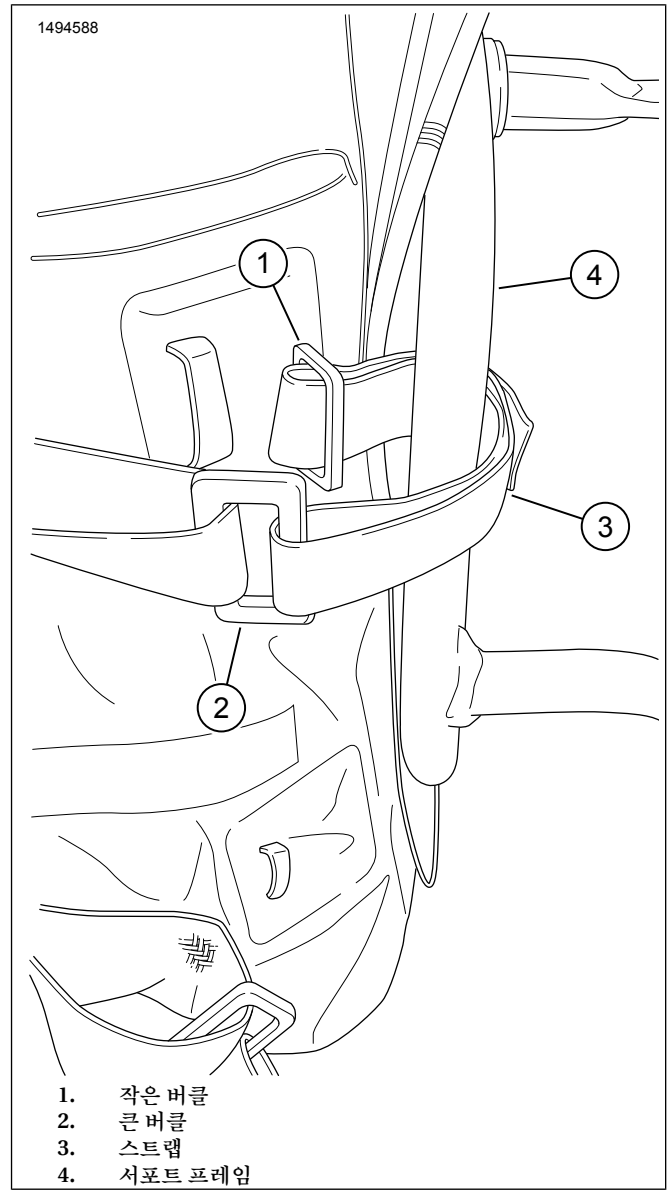


그림 5. 장력 스트랩 처리 1

1494589

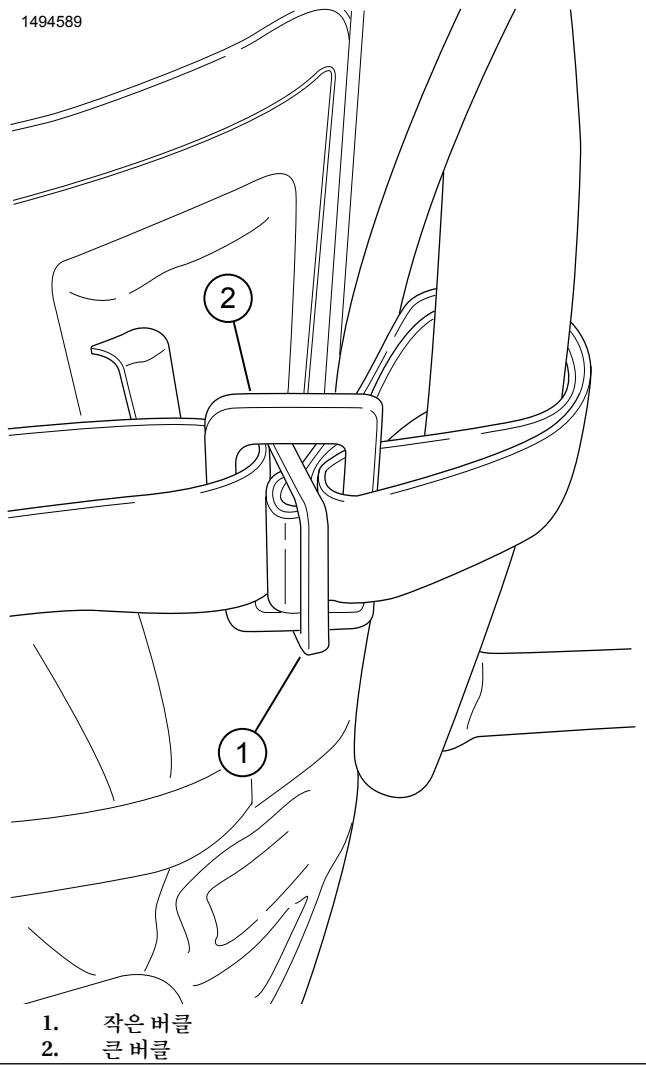


그림 6. 장력 스트랩 처리 2

1494590

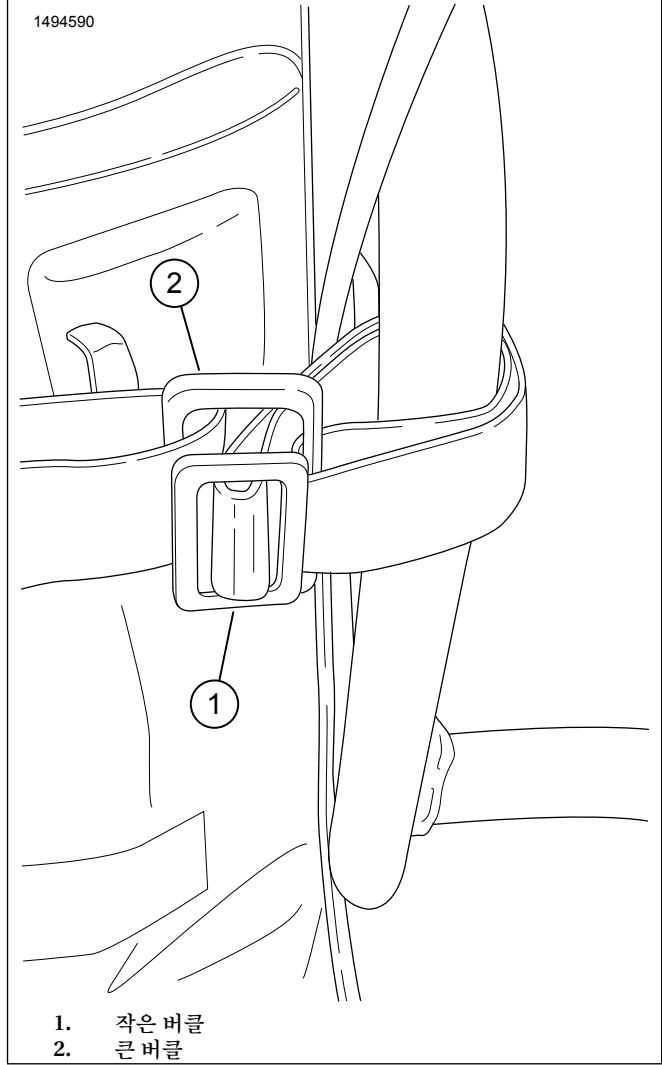


그림 7. 장력 스트랩 처리 3

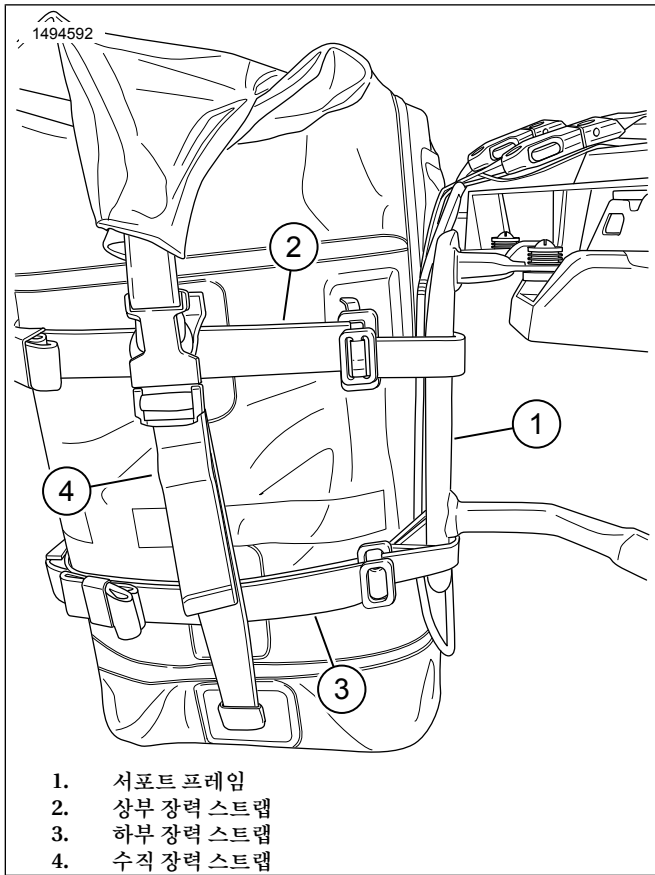


그림 8. 모든 스트랩의 장력