



FL 조정식 라이더 등받이 장착 장비 키트

표 1. 일반 정보

| 키트 | 추천 공구 | 기술 수준 ⁽¹⁾ |
|-----------|--------------|----------------------|
| 52596-09A | 안전 고글, 토크 렌치 | |

(1) 토크 값에 따라 조이는 도구나 기타 일반적인 도구 및 기술이 필요

키트 내용물(KIT CONTENTS)

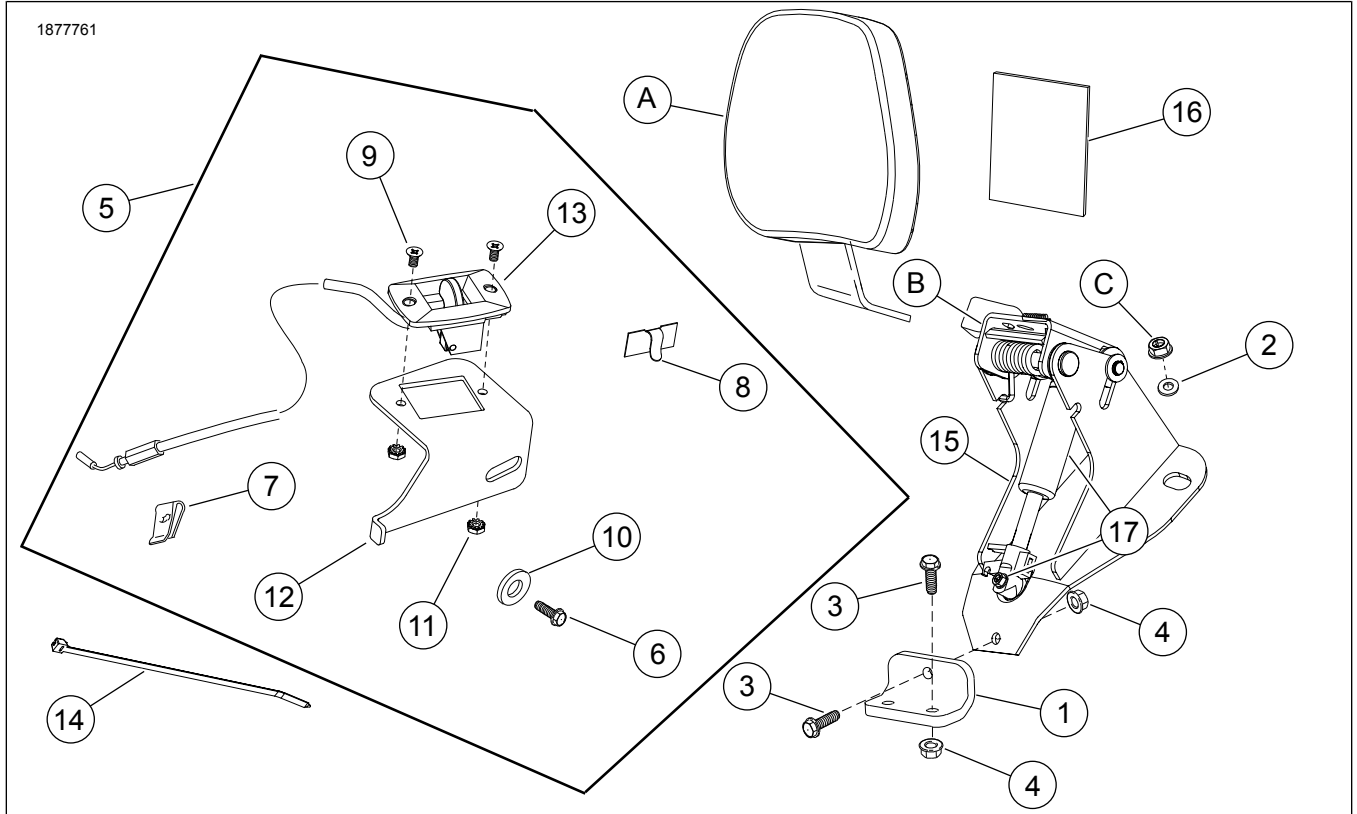


그림 1. 키트 내용물: FL 조정식 라이더 등받이 장착 장비 키트

표 2. 키트 내용물: FL 조정식 라이더 등받이 장착 장비 키트

| <input checked="" type="checkbox"/> | 항목 | 수량 | 설명 | 부품 번호 | 참고 |
|-------------------------------------|----|----|--------------------------------------|------------|------------------------------|
| <input type="checkbox"/> | 1 | 1 | 장착 브래킷 | 52590-09 | |
| <input type="checkbox"/> | 2 | 2 | 와셔 | 6223 | |
| <input type="checkbox"/> | 3 | 3 | 나사 | 3574 | 8–11N·m (6–8ft-lbs) |
| <input type="checkbox"/> | 4 | 3 | 너트, 잠금 플랜지 | 7716 | |
| <input type="checkbox"/> | 5 | 1 | 액추에이터 핸들 키트(항목 6-13 포함) | 52365-09 | |
| <input type="checkbox"/> | 6 | 1 | 나사 | 3574 | 5,1–6,2N·m (45,1–54,9in-lbs) |
| <input type="checkbox"/> | 7 | 1 | 클립 너트 | 8108 | |
| <input type="checkbox"/> | 8 | 1 | 와이어 가이드 | 10102 | |
| <input type="checkbox"/> | 9 | 2 | 나사 | 2933 | |
| <input type="checkbox"/> | 10 | 1 | 와셔 | 6036 | |
| <input type="checkbox"/> | 11 | 2 | 잠금 너트 | 7838 | |
| <input type="checkbox"/> | 12 | 1 | 액추에이터 브래킷 핸들 | 별도 판매하지 않음 | |
| <input type="checkbox"/> | 13 | 1 | 액추에이터 핸들 및 케이블 | 별도 판매하지 않음 | |
| <input type="checkbox"/> | 14 | 1 | 케이블 스트랩 | 별도 판매하지 않음 | |
| <input type="checkbox"/> | 15 | 1 | 등받이 장착 베이스 | 52482-01A | |
| <input type="checkbox"/> | 16 | 1 | 시트 프로텍터, 뒷면 접착제, 3 1/2 x 3인치 | 52300017 | |
| <input type="checkbox"/> | 17 | 1 | 가스 스프링 키트 | 52300681 | |
| 본문에 언급되지만 키트에 포함되지 않은 품목: | | | | | |
| <input checked="" type="checkbox"/> | A | 1 | 등받이 패드 | 별도 판매 | |
| <input checked="" type="checkbox"/> | B | 1 | 피벗 브래킷 수리 키트(피벗 브래킷, 레버, 스프링, 장비 포함) | 52342-09 | |
| <input checked="" type="checkbox"/> | C | 1 | 스톡 너트 | | 7–11N·m (5–8ft-lbs) |

주의사항

키트에 모든 내용물이 있는지 확인한 후 차량에 품목을 설치하거나 제거하십시오.

일반

모델

모델 호환 정보에 대해서는 P&A 소매 카탈로그 또는 www.harley-davidson.com(영어로만 제공)의 부품 및 액세서리 섹션을 참조하십시오.

다음 주소에서 최신 버전의 매뉴얼을 사용하십시오.
www.harley-davidson.com/isheets

Harley-Davidson 고객 지원 센터(1-800-258-2464 (미국 전용) 또는 1-414-343-4056로 문의하십시오.

설치 요구 사항

▲ 주의사항

운전자와 동승자의 안전은 본 키트의 올바른 장착에 달려 있습니다. 정비 절차가 본인의 능력 밖이거나 필요한 공구가 없을 때는 Harley-Davidson 공식 딜러에 장착 수행을 맡기십시오. 본 키트를 잘못 장착하면 사망이나 심각한 부상으로 이어질 수 있습니다. (00308b)

제거

1. 시트를 제거하고 장비를 보관합니다. 소유자 안내서를 참조하십시오.
2. 왼쪽 측면 덮개를 분리합니다. 소유자 안내서를 참조하십시오.
 - a. 바디 제어 모듈 (BCM) 및 BCM 캐디를 탈거합니다. 소유자 안내서를 참조하십시오.

- 그림 2 을(를) 참조하세요. 너트(1)를 제거합니다. 와셔(3)와 스테드(2)를 제자리에 둡니다.

- MY23.5 이후 CVO 및 MY24 이후 FLHX, FLTRX:** 설치 3단계를 생략합니다.

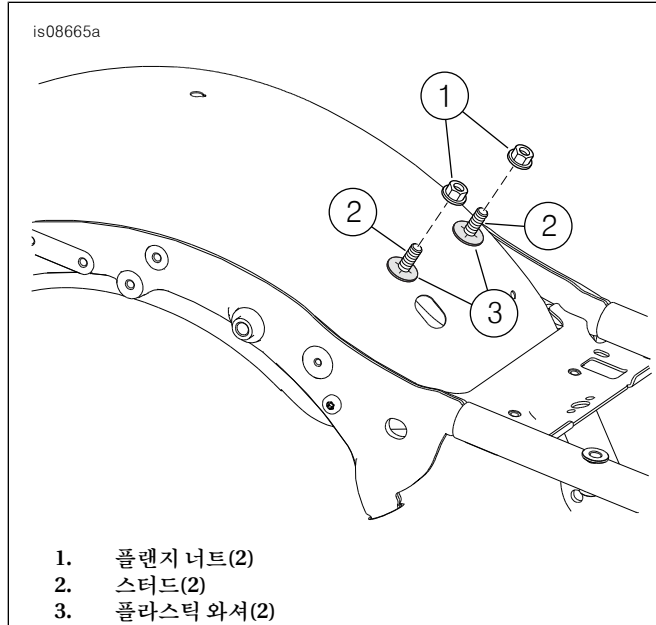


그림 2. 장착 하드웨어

- 그림 3 을(를) 참조하세요. 스파크 플러그 와이어 클립(1)을 제거합니다.

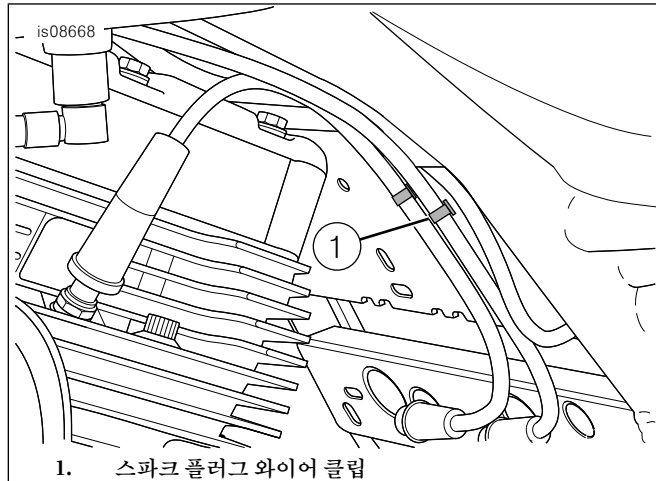


그림 3. 스파크 플러그 와이어 클립

- 프레임 중간 에어 디플렉터가 있는 모델: 왼쪽 상단 장착 장비를 제거합니다.

설치

- 그림 4 을(를) 참조하세요. 클립 너트(1)를 장착 구멍(2)에 설치하십시오.
- 클립을 정렬 구멍(3)과 정렬합니다.

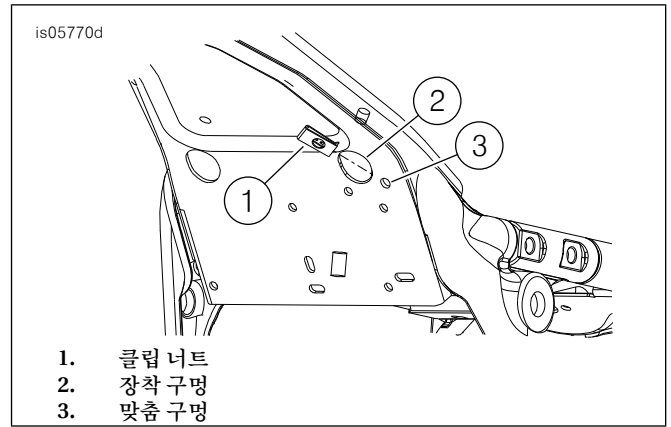


그림 4. 클립 너트 설치

- 그림 5 을(를) 참조하세요. 장착 브래킷(2) 장착 베이스(3)에 부착합니다.
- 그림처럼, 나사(1)와 너트(4)를 설치합니다. 패스너를 헐겁게 남겨둡니다.

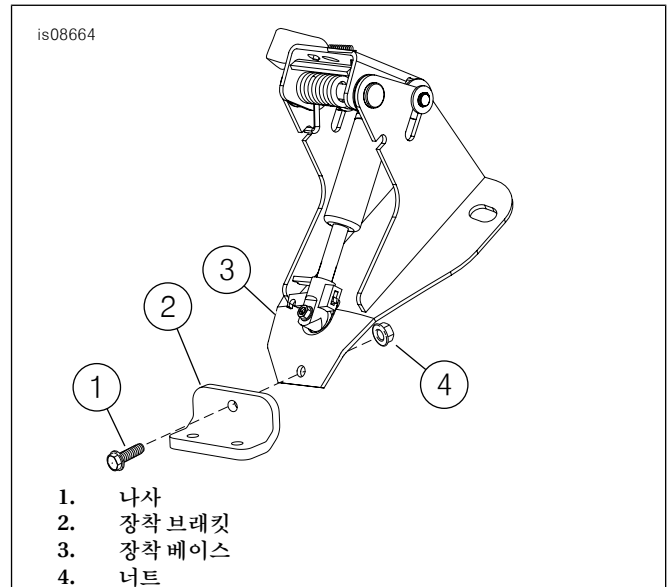
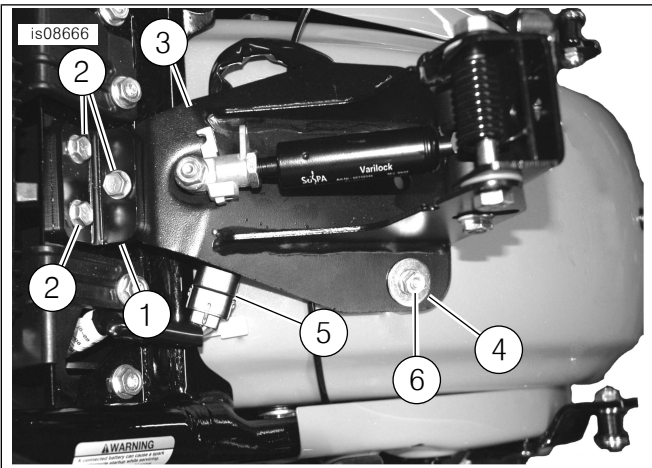


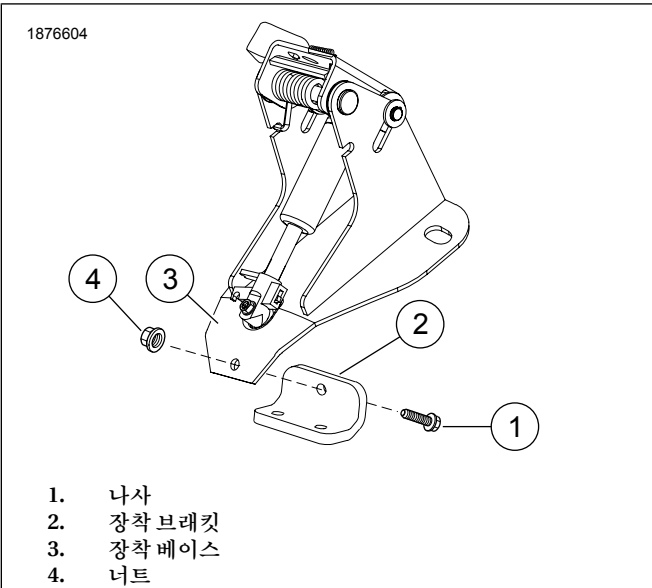
그림 5. 브래킷 설치

- 그림 2 스테드(2)와 플라스틱 와셔(3) 위에 마운팅 베이스를 놓습니다.
- 그림 6 마운팅 브래킷(1)을 제자리에 놓고 그림처럼 나사와 너트(2)를 설치합니다. 패스너를 헐겁게 남겨둡니다. 전기 커넥터가 자유롭게 움직이는지 확인합니다.
 - 그림 6 및 그림 7 을(를) 참조하세요. 전기 커넥터(5)가 마운팅 베이스(3)에 닿으면 마운팅 브래킷(1)을 마운팅 베이스(3) 뒤로 옮깁니다.
 - 나사(1)와 너트(4)를 설치합니다.
- 와셔(4)와 너트(6)를 설치합니다. 조입니다.
Torque: 7-11N·m (60-96in·lbs)
- 나사와 너트(2)를 조입니다. 조입니다.
Torque: 8-11N·m (6-8ft·lbs)



1. 장착 브래킷
2. 볼트와 너트(2)
3. 장착 베이스
4. 와셔(2)
5. 전기 커넥터
6. 너트(이전에 제거)

그림 6. 등받이 브래킷 설치



1. 나사
2. 장착 브래킷
3. 장착 베이스
4. 너트

그림 7. 마운팅 브래킷의 다른 설치 옵션

9. 그림 1 을(를) 참조하세요. 케이블이 있는 액추에이터 핸들(13)을 액추에이터 핸들 브래킷(12)에 설치하는데, 설치 시 케이블이 아래를 가리키도록 합니다.

10. 나사(9) 및 와셔(11)로 고정합니다.

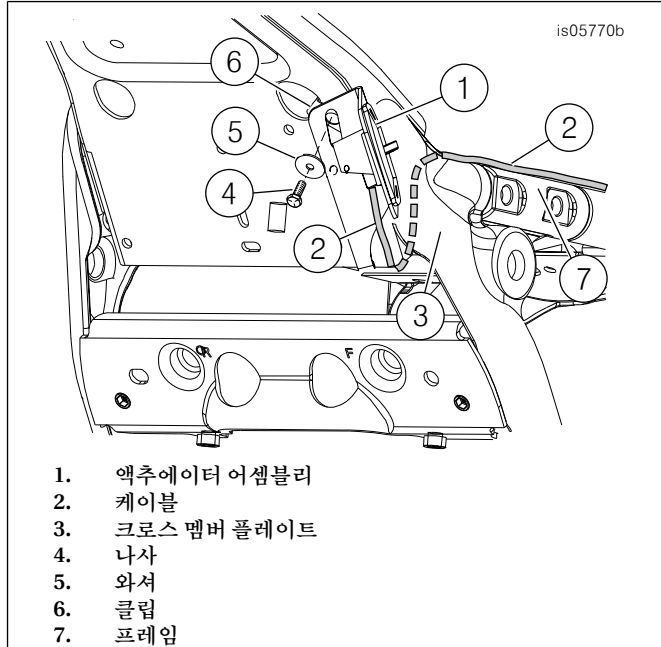
11. 프레임 중간 에어 디플렉터가 없는 모델: 그림 8 참조.

- a. 스파크 플러그 와이어 뒤에 액추에이터 어셈블리(1)의 평평한 면을 밀어 넣습니다.
- b. 브래킷의 후크/벤트 탭이 크로스 멤버 플레이트의 가장자리에 체결되는지 확인합니다.
- c. 나사(4)와 와셔(5)로 고정합니다. 조입니다.
Torque: 5,1-6,2N·m (45-55in-lbs) 나사

12. 프레임 중간 에어 디플렉터 있는 모델: 그림 9 참조.

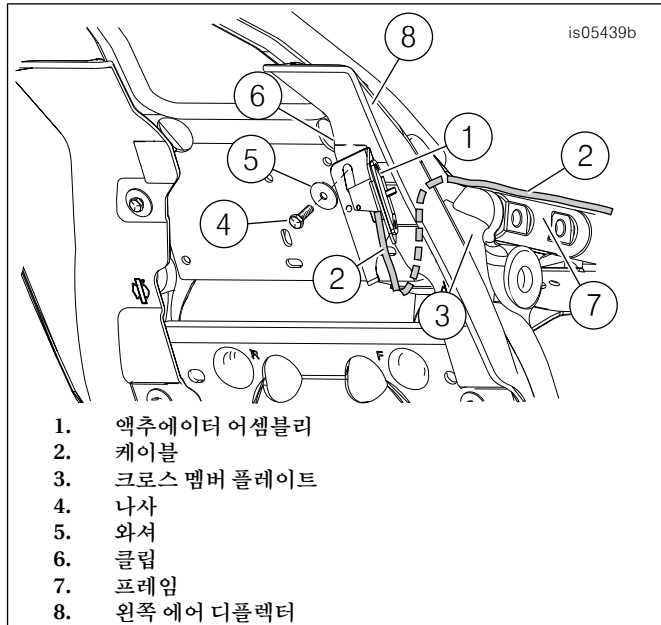
- a. 스파크 플러그 와이어 뒤에 액추에이터 어셈블리(1)의 평평한 면을 밀어 넣습니다.
- b. 브래킷의 후크/벤트 탭이 크로스 멤버 플레이트의 가장자리에 체결되는지 확인합니다.
- c. 나사(4)와 와셔(5)로 고정합니다. 조입니다.

Torque: 5,1-6,2N·m (45-55in-lbs) 나사



1. 액추에이터 어셈블리
2. 케이블
3. 크로스 멤버 플레이트
4. 나사
5. 와셔
6. 클립
7. 프레임

그림 8. 액추에이터 어셈블리



1. 액추에이터 어셈블리
2. 케이블
3. 크로스 멤버 플레이트
4. 나사
5. 와셔
6. 클립
7. 프레임
8. 왼쪽 에어 디플렉터

그림 9. 프레임 중간 에어 디플렉터를 갖춘 액추에이터 어셈블리 설치

13. 조정 핸들 브래킷에서 스파크 플러그 와이어 클립이 제거된 대략적인 위치를 닦습니다. 50% 알코올과 50% 물 용액을 사용하십시오.

14. 그림 1 을(를) 참조하세요. 와이어 가이드(8)를 브래킷에 설치합니다.
15. 클립을 통해 접화 플러그 와이어를 가져옵니다.
16. 클립을 접어 스파크 플러그 와이어를 고정합니다.
17. 그림 10 을(를) 참조하세요. 케이블(2)을 크로스 멤버 아래로 가져옵니다.
18. 계속해서, 케이블(2)을 퓨즈/전기 박스(4)와 프레임(5) 사이를 통해 리어 펜더 상단, 등받이 브래킷으로 가져옵니다.

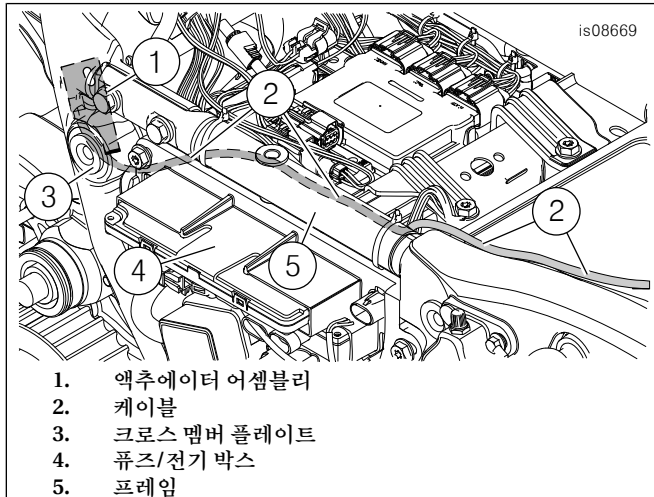


그림 10. 케이블 경로

19. 그림 11 을(를) 참조하세요. 그림과 같이 릴리스 케이블(1)을 등받이 장착 브래킷(2)에 부착합니다.
20. 제공된 케이블 스트랩(3)으로 케이블을 가스스프링(4)의 샤프트에 조심스럽게 고정합니다. 케이블 스트랩을 과도하게 조이지 마십시오.

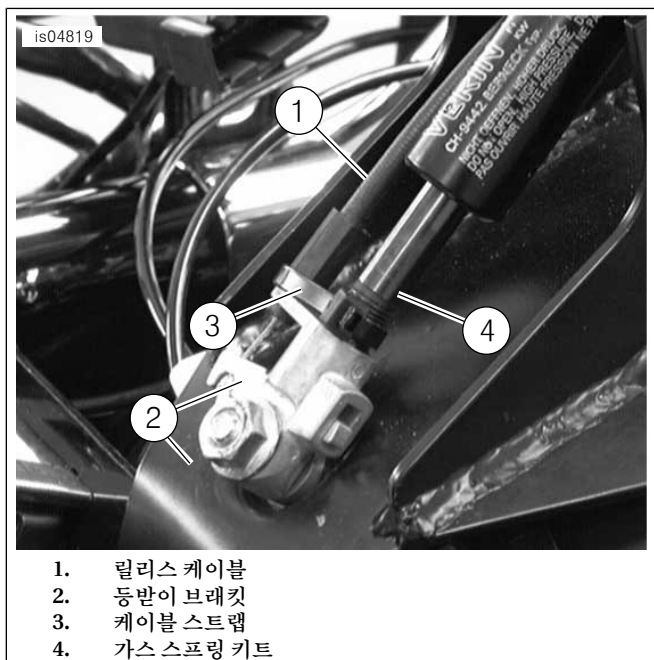


그림 11. 등받이 브래킷에 케이블 부착

시트 프로텍터 설치

주의사항

시트 프로텍터의 목적은 등받이 메커니즘과 시트 밑면 사이의 조기 마모를 방지하는 것입니다. 시트 프로텍터가 시트 개구부에 너무 낮게 위치하면, 등받이 메커니즘이 앞으로 밀릴 때 프로텍터의 위쪽 가장자리를 걸려, 똑바로 돌아오기 어려울 수 있습니다.

1. 임시로 등받이 메커니즘 위에 시트를 설치합니다.
2. 시트 장착 장비를 설치하되 조이지 마십시오.
3. ‘등받이 설치’의 지침에 따라 라이더 등받이를 설치합니다.
4. 그림 1 을(를) 참조하세요. 시트 프로텍터(16)를 꺼냅니다.
5. 시트에서 프로텍터를 찾기 쉽도록 시트 프로텍터에 마스킹 테이프를 붙입니다.
 - a. 시트 프로텍터의 매끄러운 비접착 면에 마스킹 테이프를 붙입니다.
 - b. 마스킹 테이프는 시트 프로텍터의 짧은 먼 각 가장자리를 2인치(5.1cm) 지날 때까지 붙여야 합니다.
6. 시트 개구부의 뒤와 등받이 메커니즘 사이로, 위에서부터 시트 프로텍터를 테이프가 붙은 끝단까지 삽입합니다. 아직 프로텍터를 시트에 테이프로 붙이지 마십시오.
7. 그림 14 을(를) 참조하세요. 등받이와 시트를 제자리에 놓고, 등받이를 완전히 앞의 위치(3)로 밀니다. 등받이 메커니즘은 시트 밑면과, 삽입된 시트 프로텍터를 누를 것입니다.
8. 등받이 메커니즘을 완전히 앞으로 두고, 시트 프로텍터를 조정하여 가장 높은 가장자리가 시트 포켓 내의 메커니즘 후면 가장자리 위 약 1/2인치(13mm) 위에 위치하게 합니다.
9. 마스킹 테이프를 시트에 임시로 부착하여 정해진 위치를 유지합니다.
10. 시트 프로텍터를 테이프로 제자리에 고정한 후, 시트를 제거하고 매끄럽고 깨끗한 표면에 거꾸로 놓습니다.
11. 시트 아래쪽에 있는 시트 프로텍터의 가장자리 위치를 표시해 둡니다.
12. 시트에서 프로텍터를 분리하고 프로텍터에서 마스킹 테이프를 제거합니다.
13. 그림 12 을 참조하십시오. 시트 프로텍터(2)가 덮을 표면의 모양을 메모한 후, 프로텍터가 시트 윤곽(1)에 잘 맞도록 부드럽게 형태를 잡습니다.

주의사항

프로텍터를 설치할 때 삽입된 등받이가 프로텍터에 걸리지 않도록, 시트의 앞면 가장 가까운 부분에 있는 시트 프로텍터의 가장 위 가장자리를 약간 굴립니다.

14. 시트 프로텍터의 위치를 기록하고 비눗물이나 알코올로 약 4인치의 정사각형 영역을 청소합니다.
15. 시트 프로텍터에서 접착 라이너를 제거하고 시트 프로텍터를 의도한 위치에 놓습니다.

16. 시트 프로텍터의 중간에서 바깥쪽으로 눌러 프로텍터와 시트 사이에 갇힌 기포를 제거합니다.

17. 접착제가 완전히 마를 때까지 24시간이 지난 다음에 물에 씻거나 극단적인 온도에 노출할 수 있습니다.

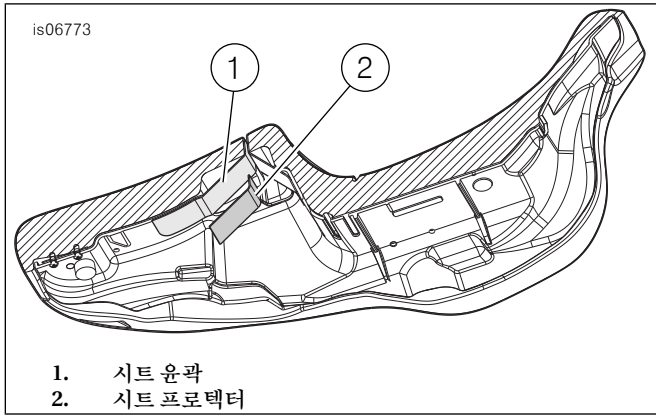


그림 12. 시트 아래쪽

SEAT 및 BCM 설치

1. BCM 캐디와 BCM 항목을 설치합니다. 소유자 안내서를 참조하십시오.
2. 이전에 제거한 장비로 시트와 그랩 스트랩(장착된 경우)을 설치합니다.
3. 시트를 설치한 후 시트를 당겨 고정됐는지 확인하십시오. 소유자 안내서를 참조하십시오.

등받이 설치(BACKREST INSTALLATION)

▲ 주의사항

등받이를 장착한 다음 위로 당겨보아 확실히 고정되었는지를 확인합니다. 주행 시 등받이가 헐거우면 모터사이클의 통제력을 잃게 되어 사망이나 심각한 부상으로 이어질 수 있습니다. (00386a)

1. 그림 13을(를) 참조하세요. 그림과 같이 등받이 브래킷에 있는 레버를 누릅니다.
2. 등받이를 삽입하고 제자리에 맞춰질 때까지 부드럽게 누릅니다.

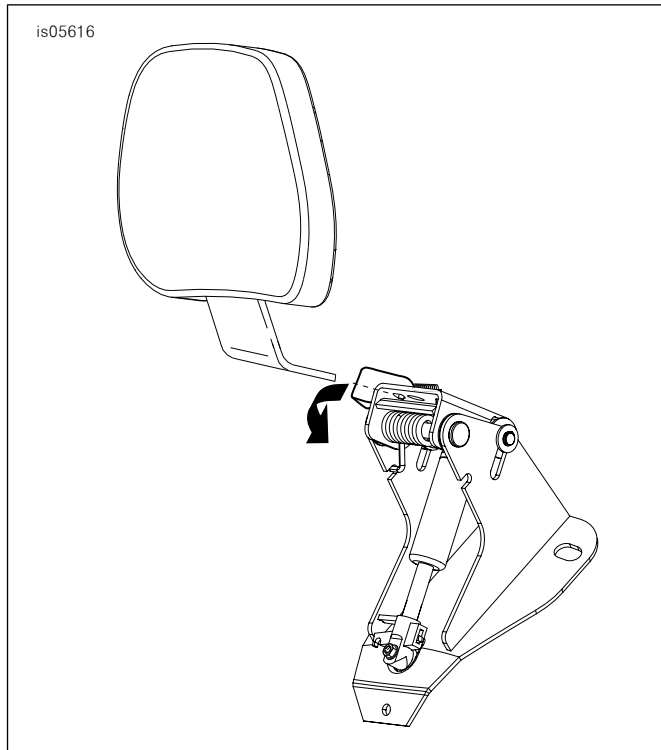


그림 13. 등받이 설치

작동

▲ 주의사항

등받이를 장착한 다음 위로 당겨보아 확실히 고정되었는지를 확인합니다. 주행 시 등받이가 헐거우면 모터사이클의 통제력을 잃게 되어 사망이나 심각한 부상으로 이어질 수 있습니다. (00386a)

1. 그림 14을(를) 참조하세요. 조정 핸들은 등받이 패드를 전방 및 후방 위치로 이동하는 데 사용됩니다.
2. 등받이 패드를 앞으로 또는 뒤로 조정하려면 (2) 핸들을 밀거나 당깁니다.
3. 등받이 패드에 등을 기대면 뒤쪽으로 조정하는 데 도움이 됩니다.
4. 핸들을 밀면서 등받이 패드에서 체중을 줄이면 등받이가 완전히 앞으로 향하게 됩니다.
5. 핸들을 놓으면 등받이가 제자리에 고정됩니다.
6. 등받이 패드를 위아래(1)로 조정하려면, 패드 뒷면의 노브를 당깁니다.

주의사항

시트를 완전 전방 장착 위치(3)로 밀 때는 주의하십시오. 시트를 과도하게 앞으로 밀면 시트 재료가 찢어질 수 있습니다.

7. 등받이를 원하는 위치로 위아래로 이동한 다음 패드가 원하는 위치가 되면 놓습니다.
8. 릴리스 핸들을 작동하지 않고 모터사이클에 타고 내릴 수 있도록, 등받이 패드를 그림처럼 시트(3) 쪽으로 밀 수 있습니다.

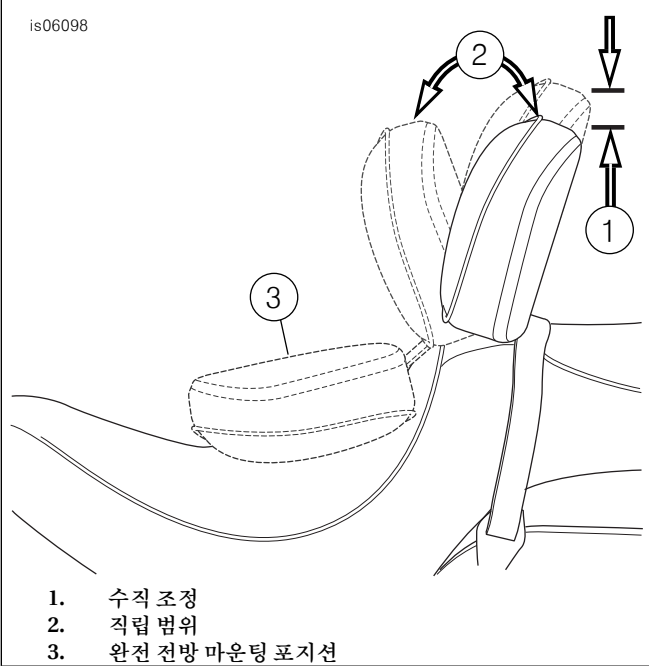


그림 14. 등받이 위치