



# 說明

J03166

2022-03-07



## 換檔腳踏板工具包

### 概述

#### 工具包編號

33946-05, 33600008, 33600075, 33600154, 33600256, 33600257, 33600295, 33600303, 33600357

#### 車型

有關車型適配資訊，請參閱P&A零售目錄或www.harley-davidson.com網站上的零件及配件章節（僅限英文）。

#### 警告

此工具包的正確安裝攸關騎士與乘客的安全。如果該程序不在您的能力範圍內，或者您沒有正確的工具，請讓Harley-Davidson經銷商進行安裝。此工具包安裝不當，可能造成死亡或重傷。(00308b)

#### 工具包內含物件

請參閱「圖1」和「表格1」。

#### 安裝

- 拆下現有的換擋踏板。
- 請參閱「圖1」。對於工具包33946-05和33600008：如有必要，請組裝換擋踏板：
  - 將隔塊管（1）插入胎紋（3）。
  - 將含隔塊管嵌件的胎紋安裝到鍍鉻蓋（2）中。檢查胎紋方向正確。
- 對於工具包33946-05和33600008：將換擋踏板組件和螺絲（4）安裝到換擋杆。不要旋緊。對於工具包33600075、33600154、33600256、33600257、33600295、33600303和33600357：使用螺絲（4）和墊圈（5）安裝換擋踏板組件。在換擋踏板和換擋杆之間放置墊圈。不要旋緊。對於工具包33600295和33600303：將墊圈置於螺栓頭下方。
- 將換擋踏板旋轉到所需方向。
- 固定螺絲。鎖緊。  
扭矩：16.3-18.9 N·m (144-168 in-lbs) 螺絲

### 維修零件

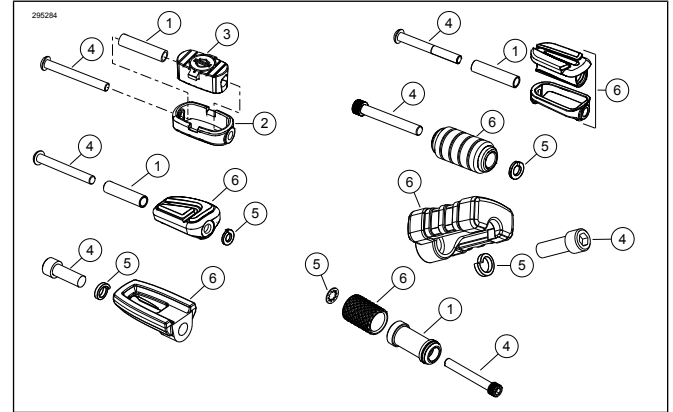


圖1。打檔塊套件

表格1。維修零件

項目	產品描述(數量)	Part No.
1	隔塊(長條與盾牌)	50784-97
	隔塊(Slipstream)	12400026
	隔塊(Airflow)	12400026
2	蓋(長條與盾牌)	33947-05
	蓋(Slipstream)	不單獨出售
3	蓋(Airflow)	不單獨出售
	胎紋(所有工具包)	不單獨出售
4	螺絲(長條與盾牌, Slipstream)	94545-03
	螺絲(Slipstream)	94545-03
	螺絲(Airflow)	4196
	螺絲(鍍鉻)	10500108
	螺絲(黑色)	10500107
	螺絲(終局之戰)	10201005
	螺絲('66系列)	10201005
5	鎖緊墊圈(僅限Airflow)	7041
	鎖緊墊圈(鍍鉻)	7041
	鎖緊墊圈(黑色)	7085
	鎖緊墊圈(終局之戰)	7042
	鎖緊墊圈('66系列)	10300230
6	換擋踏板組件(長條與盾牌, Slipstream)	不單獨出售
	換擋踏板組件(Slipstream)	33600007
	換擋踏板組件(Airflow)	33600056
	換擋踏板組件(黑色Airflow)	33600098
	換擋踏板組件(鍍鉻, Kahuna)	33600251
	換擋踏板組件(黑色, Kahuna)	33600244
	換擋踏板組件(終局之戰)	不單獨出售
換擋踏板組件('66系列)	33600369	