



12 伏補充電源插座

概述

必須由獲得授權的 Harley-Davidson 經銷商安裝此工具包。正確安裝此工具包需要特別材料、工具或授權轉銷商獨家培訓。

2014 年及以後款車型需要單獨購買電氣連接工具包 69200722。

工具包編號

91843-97

警告

此工具包的正確安裝攸關騎士與乘客的安全。如果該程序不在您的能力範圍內，或者您沒有正確的工具，請讓 Harley-Davidson 經銷商進行安裝。此工具包安裝不當，可能造成死亡或重傷。(00308b)

警告

安裝任何電氣配件時，務必不可超出對所要改裝電路起保護作用的保險絲或斷路器的最大安培額定值。超出最大安培值可導致電氣故障，可能造成死亡或重傷。(00310a)

工具包內含物件

請參閱「圖2」和「表格1」。

安裝

附註

電源插座可以安裝在重車側蓋上，但帶巡航控制的 1994-2007 年款車型除外，該車型右側蓋上必須安裝電源插座。

1. 拆下所選座椅和側蓋，用於安裝（見上文註釋）。

警告

為了防止車輛意外啟動而造成死亡或重傷，請先拆下主保險絲，再繼續。(00251b)

警告

為了防止車輛意外啟動，導致死亡或重傷，請先斷開電池負極（-）線纜。(00048a)

2. 請參閱維修手冊，拆下主保險絲或斷開電池。
3. 需要在側蓋頂部鑽一個直徑為 7/8 英寸（2.22 釐米）的孔，用來安裝電源插座。重要提示：孔的正確定位方式如下，在切割前：
 - a. 在側蓋上選擇一個合適的位置安裝電源插座。使用圖 1 註明的位置區域。推薦前角附近的頂面。前/側面備選位置也在圖 1 中註明，但由於排氣管間隙而在很多情況下無法使用。

附註

蓋后充足的間隙確定位置，從而容納電源插座套管。選定的位置直徑必須至少 1-1/4 英寸（3.2 釐米），深度達 2-1/4 英寸（5.7 釐米）。這處可用空間因車型、年份、巡航選擇和安裝附件的不同而各有差異。

4. 在前一步確定的位置仔細鑽一個直徑為 7/8 英寸（2.22 釐米）的孔。從蓋的外部往內部鑽。
5. 從插座主體上擰下插座組件（1）的外部套管。將插座主體放入蓋孔中，擰回側蓋內側的插座元件外部套筒，將插座固定到位。
6. 將線束上的兩個鍍形接線端連接至插座上的鍍形。確保黑電線（較長的電線）連接至外蓋上的外鍍形，橙電線（較短的電線）連接至外掛座元件中央的內鍍形。
7. 1994-2013 年款車型：將線束接頭插入座椅下的附件插頭 [4A]。請參閱維修手冊，了解位置。2014 年款及以後款的車型：
 - a. 安裝電氣連接工具包（零件編號：69200722）。請參閱該工具包中的說明。
 - b. 將此工具包的 4 路接頭連接至工具包線束的 4 路接頭。

附註

安裝主保險絲或連接電池之前，請確認將點火鑰匙開關置於 OFF（關閉）位置。

8. 請參閱維修手冊，安裝主保險絲或連接電池。

警告

安裝座位後，向上拉動，確保座位鎖至定位。行駛時，座位鬆動會導致失控，可能造成死亡或重傷。(00070b)

9. 安裝座位。

附註

附件電路為 15A 電路。查看此電源所用的任何附件的等級。不要超過 15 安培的等級。

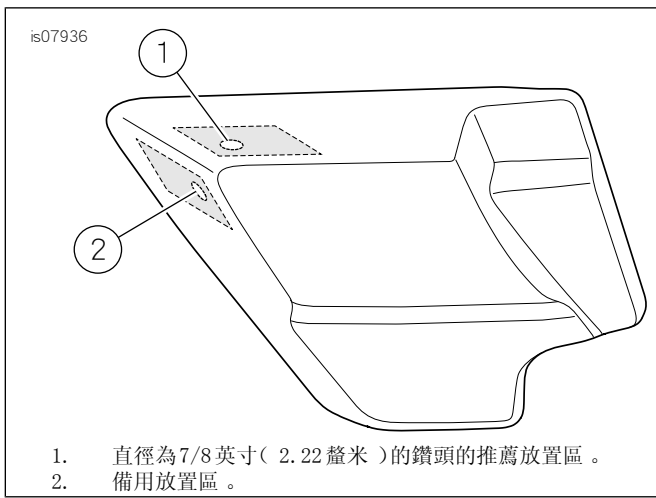


圖1。左側蓋

維修零件

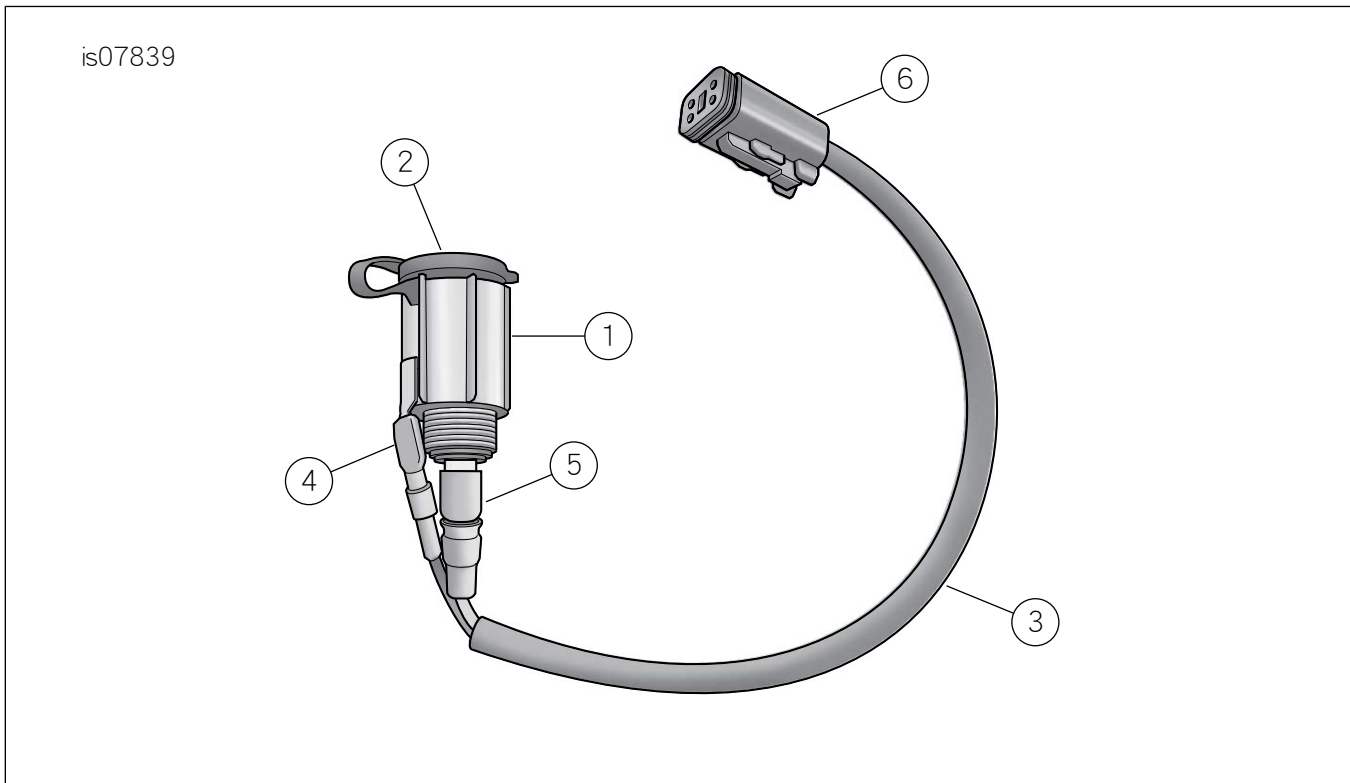


圖2。12伏補充電源插座

表格1。維修零件表單

項目	產品描述(數量)	Part No.
1	外掛座元件(包括外掛座主體和外部套管)	不單獨出售
2	密封墊蓋	不單獨出售
3	線束	不單獨出售
4	黑色電線	不單獨出售
5	橙色電線	不單獨出售
6	接頭「4A」	不單獨出售