



FLHR 擋風玻璃工具包

一般資訊

表格1。一般資訊

套件	建議工具	技能水準 ⁽¹⁾
57981-97, 57994-94, 57994-94A, 57995-96, 57995-96A, 57767-00, 58163-02, 58731-02, 58796-02, 57807-04, 57668-10, 57400380, 57400381, 57400383	防護眼鏡, 扭矩扳手	

(1) 按扭矩值或其他適當工具和所需技術進行緊固

套件內容

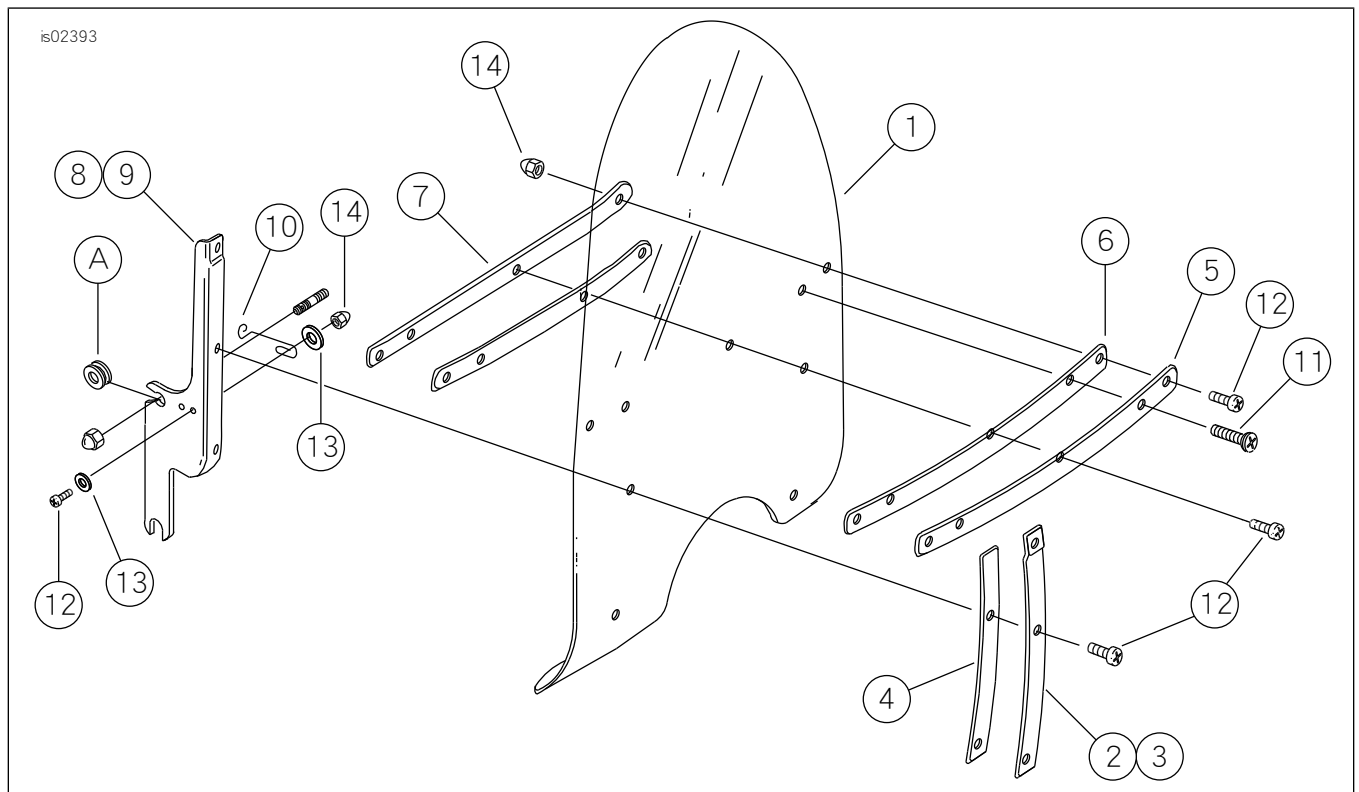


圖1。套件內容：擋風玻璃(典型)

表格2。套件內容：擋風玻璃工具包57981-97, 57994-94, 57994-94A, 57995-96, 57995-96A, 57767-00, 57807-04, 57668-10

請先確認工具包內具備所有內容，再於車輛上安裝或拆卸項目。					
<input checked="" type="checkbox"/>	項目	數量	說明	Part No.	附註
<input type="checkbox"/>	1	1	擋風玻璃，透明，2英寸超大尺寸	58433-96	
<input type="checkbox"/>			擋風玻璃，透明，標準高度	58193-04	
<input type="checkbox"/>			擋風玻璃，透明，4英寸小尺寸	57768-00	
<input type="checkbox"/>			擋風玻璃，帶火焰	57809-04	
<input type="checkbox"/>			擋風玻璃，煙燻，4英寸小尺寸	58195-94	
<input type="checkbox"/>			擋風玻璃，中國	57400005	
<input type="checkbox"/>	2	1	外側，右側，垂直支架	58406-75A	
<input type="checkbox"/>	3	1	外側，左側，垂直支架	58408-75A	
<input type="checkbox"/>	4	2	膠帶，外側垂直支架	58417-77	
<input type="checkbox"/>	5	1	外側水平支架	58428-94	
<input type="checkbox"/>	6	2	水平支架膠帶	58416-77A	
<input type="checkbox"/>	7	1	內側水平支架	58431-94	
<input type="checkbox"/>	8	1	托架，右側	58084-94	
<input type="checkbox"/>	9	1	托架，左側	58088-94	
<input type="checkbox"/>	10	2	彈簧門鎖	38722-94	
<input type="checkbox"/>	11	2	螺絲，平頭TORX	2452	
<input type="checkbox"/>	12	11	螺絲，平頭TORX	2921A	
<input type="checkbox"/>	13	8	墊圈，普通型	6119	
<input type="checkbox"/>	14	13	螺母，蓋形	7651	
文中提到但未列入工具包中的項目					
<input checked="" type="checkbox"/>	A		原廠配備 (OE) 橡膠套環		

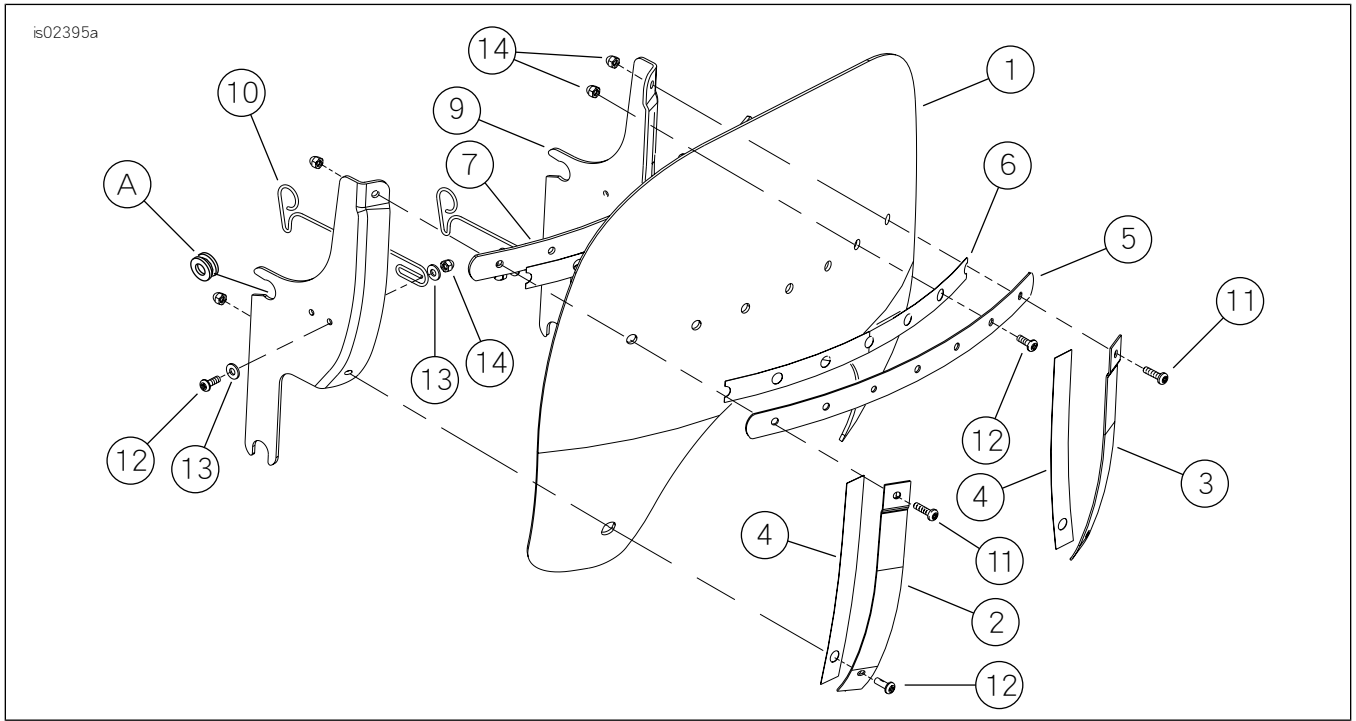


圖2。套件內容：導風板(典型)

表格3。套件內容：導風板工具包 58163-02, 58731-02, 58796-02

請先確認工具包內具備所有內容，再於車輛上安裝或拆卸項目。					
<input checked="" type="checkbox"/>	項目	數量	說明	Part No.	附註
<input type="checkbox"/>	1	1	導風板，煙熏	58906-02	
<input type="checkbox"/>			導風板，透明，國際	58908-02	
<input type="checkbox"/>			導風板，煙熏，3英寸超大	58799-02	
<input type="checkbox"/>	2	1	外側，右側，垂直支架	58674-02	
<input type="checkbox"/>	3	1	外側，左側，垂直支架	58677-02	
<input type="checkbox"/>	4	2	膠帶，外側垂直支架	58664-02	
<input type="checkbox"/>	5	1	外側水平支架	58476-02	
<input type="checkbox"/>	6	2	水平支架膠帶	58573-02	
<input type="checkbox"/>	7	1	內側水平支架	58462-02	
<input type="checkbox"/>	8	1	托架，右側	58542-02	
<input type="checkbox"/>	9	1	托架，左側	58543-02	
<input type="checkbox"/>	10	2	彈簧門鎖	38722-94	
<input type="checkbox"/>	11	2	螺絲，平頭TORX	2452	
<input type="checkbox"/>	12	11	螺絲，平頭TORX	2921A	
<input type="checkbox"/>	13	8	墊圈，普通型	6119	
<input type="checkbox"/>	14	13	螺母，蓋形	7651	
文中提到但未列入工具包中的項目					
<input checked="" type="checkbox"/>	A	2	OE 橡膠套環		

概述

附註

這份說明書可能包含一個補充視頻，以幫助安裝者明確組件的某個部件。說明書結尾處有一個鏈接視頻。

車型

有關車型裝配資訊，請參閱 www.harley-davidson.com 中的零件和配件 (P&A) 零售目錄或部件和配件部分。

確認使用最新版的說明書。可在以下位置取得：
h-d.com/isheets

Harley-Davidson Customer Support Center，電話：
1-800-258-2464 (僅限美國) 或 1-414-343-4056。

安裝要求

警告

此工具包的正確安裝攸關騎士與乘客的安全。如果該程序不在您的能力範圍內，或者您沒有正確的工具，請讓Harley-Davidson 經銷商進行安裝。此工具包安裝不當，可能造成死亡或重傷。(00308b)

注意

勿將擋風玻璃袋搭配火焰擋風玻璃使用。如此可能會損毀圖案。(00393f)

表格4。車型

套件	內容
57981-97	低型煙熏擋風玻璃
57767-00	低型透明擋風玻璃
57994-94	標準高度，透明擋風玻璃
57994-94A	標準高度，透明擋風玻璃
57995-96	長透明擋風玻璃
57995-96A	長透明擋風玻璃
58163-02	RoadKing 擋風板，深色，煙熏
58731-02	RoadKing 擋風板，透明，國際
58796-02	RoadKing 擋風板，煙熏，3英寸超大
57807-04	標準高度，透明擋風玻璃，帶火焰
57668-10	擋風玻璃，中國
57400380	20" 透明擋風玻璃，帶黑色支架
57400381	18" 透明擋風玻璃，帶黑色支架
57400383	16" 透明色調擋風玻璃，帶黑色支架

安裝

1. 將側邊托架小心地插入前燈外殼和超車燈支架之間，直到底部槽口固定在下部套環上為止，藉此將擋風玻璃降低就位。
 - a. 確保每個托架上的槽口牢牢地固定在橡膠套環上。
2. 站在重車前方，輕輕地將擋風玻璃的頂端向後推，直到上方槽口完全接合上方套環為止。
3. 向下推動線狀門鎖彈簧，直到其懸吊在橡膠套環上方為止。
 - a. 如果需要進行一些調整，請鬆開固定螺栓並將門鎖彈簧旋轉到正確的位置。

▲ 警告

配件安裝不當或貨物裝載不當，會不利於重車的穩定性和操縱性，可能造成死亡或重傷。(00455b)

▲ 警告

未能在靜態與活動零件之間留有足夠間隙會導致失控，可能造成死亡或重傷。(00378a)

附註

在完成安裝時，請檢查擋風玻璃。請務必確定擋風玻璃不會限制前叉組件最左或最右移動。如果真的發生限制，請視需要調整擋風玻璃，直到獲得適當的間隙。在安裝這個配件後，在騎乘之前已經過Harley-Davidson維修人員修正任何問題。

附註

請定期檢查裝配硬體。如果安裝架鬆動，千萬不要騎行。鬆開的安裝架會使所有其他安裝架以及擋風玻璃本身產生額外的壓力，而且可能造成元件的過早故障。

維護

保養和清潔

附註

在一天中的某些時候，從擋風玻璃彎曲內部所反射的陽光，可能會造成重車儀器的酷熱累積。停車時請小心。請朝向陽光停車，將不透明的物體放在儀器上，或是調整擋風玻璃以避免反射。

注意

聚碳酸酯擋風玻璃/導風板需要適當的注意和養護。未能適當保養聚碳酸酯，會造成擋風玻璃/導風板損壞。(00483e)

注意

在Harley-Davidson擋風玻璃上只能使用Harley-Davidson推薦的產品。不得使用腐蝕性強的化學品或擋雨裝置，因為可能損壞擋風玻璃表面，如變暗或起霧。(00231c)

請勿在烈日或高溫下清潔聚碳酸酯。粉狀、砂狀或鹼性清潔劑會損壞擋風玻璃。請勿使用刮鬍刀刀片或其他尖銳的器具來刮擋風玻璃，因為可能會造成永久性的傷害。

附註

清洗前，請用乾淨濕布蓋住擋風玻璃約15分鐘，即可更容易去除黏在玻璃上的乾燥小蟲子。

Harley-Davidson擋風玻璃防潑水處理零件號碼99841-01已獲核准，可用於Harley-Davidson聚碳酸酯擋風玻璃上。