



## SPECTRA GLO LED R/G/B 控制器

### 概述

#### 套件號碼

68000218

#### 車型

有關車型適配資訊，請參閱P&A零售目錄或www.harley-davidson.com網站上的零件和配件章節（僅限英文）。

#### 附註

請保留此說明表，以備將來安裝和操作其他 R/G/B 照明工具包時使用。

### 工具包內含物件

#### ▲ 警告



包含鈕扣或錢幣電池。吞食有害，可能導致死亡或嚴重傷害。(13807a)

### 安裝要求

除非已安裝，否則單獨購買電源連接工具包（零件編號69201526或69201636）。

當其他配件安裝到主線束上時，應將可選的開關電路適配器線束（零件編號69201706）與此工具包結合使用。

#### ▲ 警告

此工具包的正確安裝攸關騎士與乘客的安全。如果該程序不在您的能力範圍內，或者您沒有正確的工具，請讓Harley-Davidson經銷商進行安裝。此工具包安裝不當，可能造成死亡或重傷。(00308b)

#### 附註

該控制器工具包的設計目的是操作各種 Spectra Glo LED 燈工具包。

所有 Spectra Glo LED 燈工具包設計僅供顯示使用。有些地方法規禁止在車輛於公共街道上操作期間使用彩色或間接照明。安裝前請查看當地法規。

### 電氣超載

#### 注意

添加過多的電氣配件可能會使車輛的充電系統過載。若同時運作的全部電氣配件所消耗的電流，超出車輛的充電系統能產生的電流，可能導致電池放電並造成車輛電氣系統的損壞。(00211d)

#### ▲ 警告

安裝任何電氣配件時，務必不可超出對所要改裝電路起保護作用的保險絲或斷路器的最大安培額定值。超出最大安培值可導致電氣故障，可能造成死亡或重傷。(00310a)

有關詳細資訊，請參閱本文檔後面的SPECTRAGLO負載計算資訊部分。

### 套件內容

圖2和表格1。

### FCC 規定

FCC ID: M3N68000217

本裝置符合 FCC 規則第 15 章節以及加拿大工業部授權豁免 RSS 標準。操作受限於下列兩個條件：(1) 本裝置不得造成不良干擾，及 (2) 本裝置必須接受收到的任何干擾，包括可能導致不利操作的干擾。

#### 附註

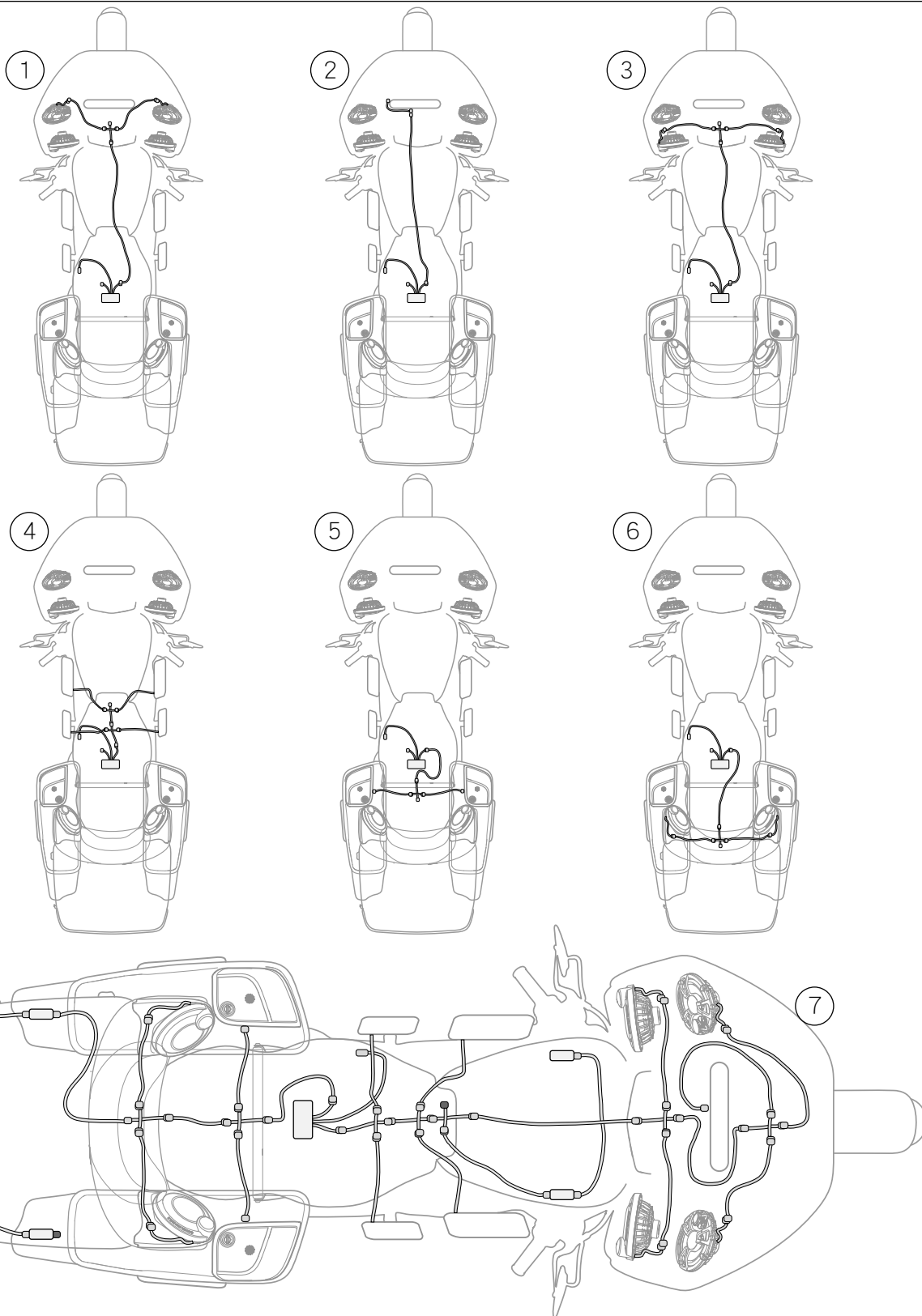
未經 Continental 明確批准的對本設備進行的更改或修改可能會使 FCC 操作本設備的授權失效。

本設備已經過測試，符合根據 FCC 規則的第 15 節中對於 B 類數位裝置的限制。設計這些限制的目的是提供合理保護以對抗居住安裝中的有害干擾。本設備會產生、使用以及能夠發射射頻能量，在安裝與使用時倘若未能遵守說明，可能會對無線電通訊造成有害干擾。然而並不保證在特殊安裝下不會產生干擾。如果本設備的確對無線電或電視接收造成有害的干擾（可透過開啟與關閉設備來判定），建議使用者可以透過下列一項或多項方法嘗試解決干擾的情況：

- 重新調整或重新定位接收天線。
- 增加設備以及接收器之間的距離。
- 連接設備使用的電路插座應該與連接接收器的電路插座不同。
- 詢問經銷商或是有經驗的無線電或電視技術人員以尋求協助。

RGB燈線束位置(普通光源組合)

1010087



- |                   |                          |
|-------------------|--------------------------|
| 1. 上揚聲器R/G/B燈和控制器 | 5. 邊箱揚聲器R/G/B燈和控制器       |
| 2. 通風口R/G/B燈和控制器  | 6. Tour-Pak揚聲器R/G/B燈和控制器 |
| 3. 下揚聲器R/G/B燈和控制器 | 7. 所有帶控制器的R/G/B燈         |
| 4. 腳踏板R/G/B燈和控制器  |                          |

圖1。

## 安裝

1. 請參閱維修手冊。取下座位。

2. 請參閱維修手冊。取下左側蓋。

3. **附註**

從2017 Touring 車型開始，黑色3向P&A配飾接頭位於右側蓋下。請參閱維修手冊瞭解更多資訊。

帶配件接頭的車型：除非已經安裝，否則安裝配件連接工具包（零件編號69201526）。繼續進行步驟5。

4. 不帶配件接頭的車型：安裝配件接頭工具包（零件編號69201636）。

5. 圖2 選擇合適的位置將控制器（5）安裝在座椅下方或左側蓋後面。使用工具包提供的雙面膠帶（3）或線纜夾具（1）。

6. **附註**

用肥皂清潔控制器安裝區域。讓它完全乾燥。為車輛上要強調的區域清除碎屑、髒汙和塵垢。

環境溫度至少應為10 °C (50.0 °F)，以便讓控制器適當黏附在車輛表面。

燈串的未使用端必須安裝端蓋（2）。

7. 將控制器線束連接至配件電源線束。

8. 捆綁來自控制器的導線。使用束線帶（1）固定控制器導線和燈間的所有佈線。

9. 請參閱維修手冊。安裝左側蓋。

10. 請參閱維修手冊。安裝座位後，往上拉動座位，以確定它是否已鎖緊。

## 維修零件

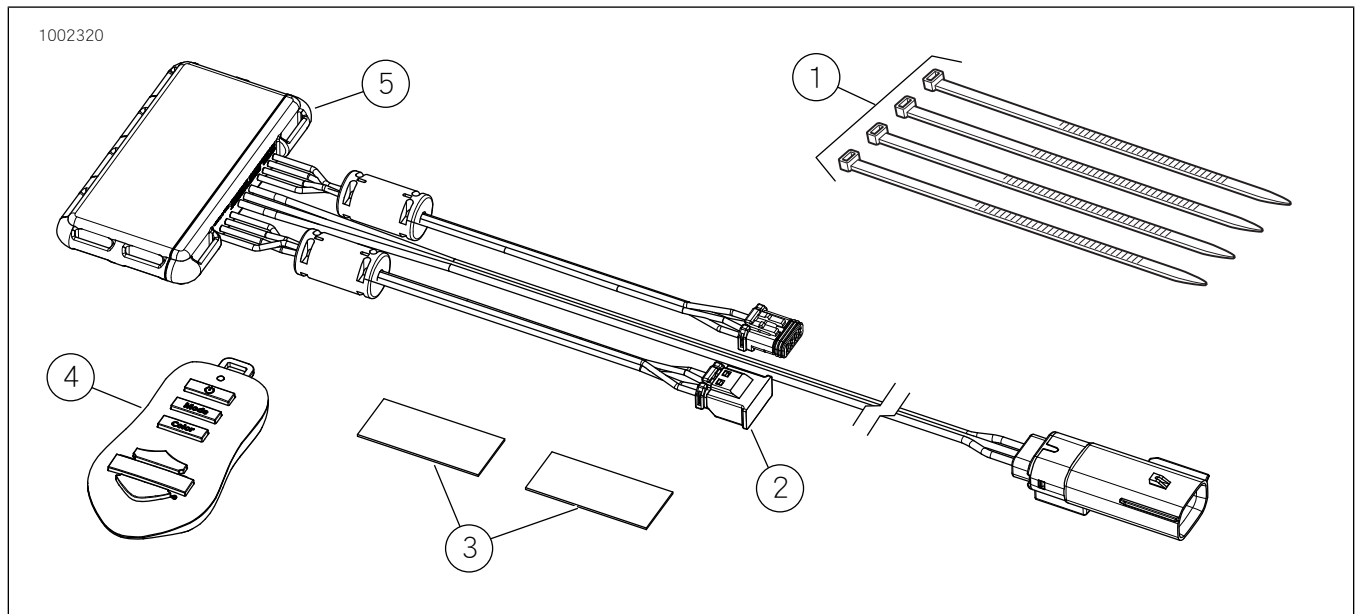


圖2。維修零件，SpectraGlo控制器工具包

## 維修零件

表格1。維修零件表單

套件	項目	產品描述(數量)	Part No.
68000218	1	束線帶(4)	10006
	2	端帽	69201616
	3	雙面膠帶(2)	不單獨出售
	4	遙控鑰匙，LEDR/G/B控制器	68000217
	5	控制器，LEDR/G/B	68000219

## SPECTRAGLO 負載計算資訊

SpectraGlo系統限制為3000mA。使用下表確定所需設定的總電流消耗量。將工具包數量（每行）乘以提供的電流消耗量，來

計算總電流消耗量。加總所有總數。該值應小於或等於 3000 mA。下面的範例說明如何計算總系統負載。

表格2。SpectraGlo工具包的計算器範例

工具包名稱	工具包零件編號	工具包數量	電流mA	總數
騎士腳踏板	50500492	1	500	500
乘客腳踏板	50500495	1	350	350
擋風板通風口	68000194		275	

表格2。SpectraGlo工具包的計算器範例

工具包名稱	工具包零件編號	工具包數量	電流mA	總數
揚聲器燈( Stage I )	68000232		125	
揚聲器燈( Stage II 圓形 )	68000231	1	125	125
揚聲器燈( Stage II 邊箱 )	68000233		125	
基座燈座( 6 )	68000213	2	450	900
擴展燈座( 4 )	68000214	1	300	300
*系統總數必須為3000mA或更少。			系統總數=	2175

表格3。SpectraGloRGB配件計算器

工具包名稱	工具包零件編號	工具包數量	電流mA	總數
騎士腳踏板	50500492		500	
乘客腳踏板	50500495		350	
擋風板通風口	68000194		275	
揚聲器燈( Stage I )	68000232		125	
揚聲器燈( Stage II 圓形 )	68000231		125	
揚聲器燈( Stage II 邊箱 )	68000233		125	
基座燈座( 6 )	68000213		450	
擴展燈座( 4 )	68000214		300	
*系統總數必須為3000mA或更少。			系統總數=	

表格4。SpectraGloRGB配件

配件	PartNo.
遙控鑰匙	68000217
JAE 蓋	69201597
Y型線束( 3向 )	69201594
3英寸跳線線束	69201525
8英寸跳線線束	69201529
24英寸跳線線束	69201530
24英寸跳線, 含套環	69201595
48英寸跳線線束	69201625

## SPECTRA GLO 操作

### 遙控鑰匙

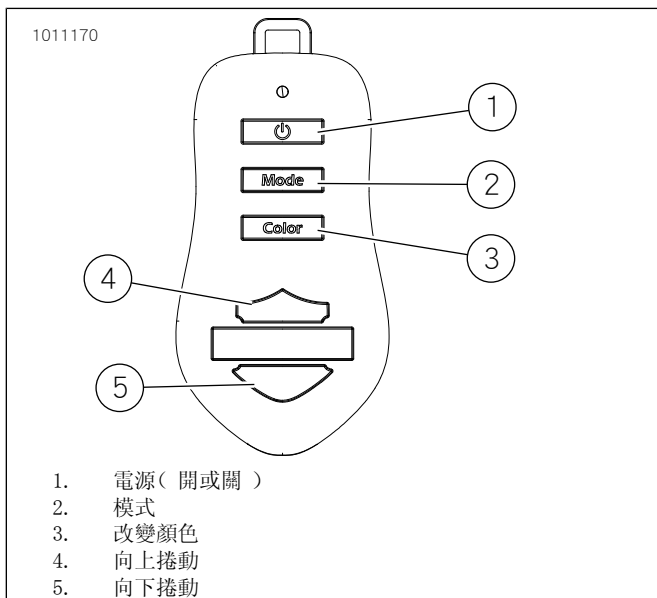


圖3。遙控鑰匙

### 默認設定

- 控制器和遙控鑰匙已配對到達。如果需要配對，請參閱遙控鑰匙配對。
- 參見圖4。七個預設顏色區域可供選擇。每個區域都有一系列色差：
  - 白色
  - 綠色
  - 水
  - 藍色
  - 粉紅色
  - 紅色
  - 黃色
- 有三種顏色模式可供選擇：
  - 固定亮起
  - 閃爍
  - 衰減

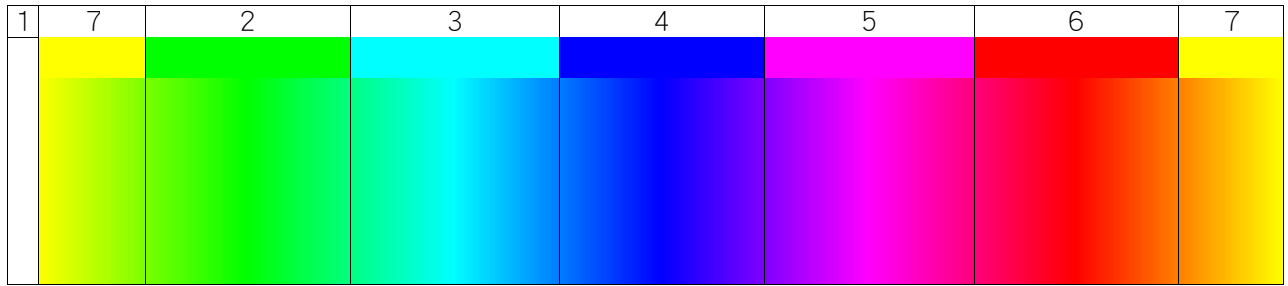


圖4。色譜

## 操作

### 系統（開或關）

#### 附註

當車輛在熄火后發動時，指示燈將恢復其上次設置。

1. 將點火開關轉到點火或配件位置，將控制器從省電睡眠中喚醒。
2. 參見圖3。按遙控鑰匙上的電源按鈕 (1)。

### 更改模式

1. 參見圖3。按模式按鈕 (2) 切換三種模式。
2. 調整閃爍和衰減速度：
  - a. 將模式設置為閃爍或衰減。
  - b. 按下向上捲動按鈕 (4)，逐漸增加速度。長按，以迅速提升速度。
  - c. 按下向下捲動按鈕 (5)，逐漸增加速度。長按，以迅速降低速度。
3. 下次閃爍或衰減顏色模式恢復時，之前的速度選擇將恢復，直到發生改變。

### 更改顏色

1. 參見圖3。按下更改顏色按鈕 (3) 滾動和更改顏色區域。

2. 

#### 附註

  
無法在白色顏色區域中調整色差。

調整色差：

- a. 設置模式至固定亮起。
- b. 重複按下向上捲動 (4) 或向下捲動 (5)，以緩慢改變色差。長按按鈕，以迅速改變色差。

### 遙控鑰匙配對

1. 

#### 附註

  
參見圖5。鑰匙圈扣 (3) 在取下蓋子時可能會掉落。小心，不要丟失。

參見圖5。拆下固定鑰匙圈扣後蓋的四個螺絲。取下蓋子。

2. 點火裝置開關必須位於點火或配件的位置。
3. 斷開控制器供電裝置接頭 10 秒鐘。
4. 連接控制器供電裝置接頭。配對模式僅處於活動狀態 15 秒。
5. 長按按鈕 (2)，直到車輛上的 Spectra Glo 燈亮起，循環通過所有七個顏色區域。
6. 安裝遙控鑰匙蓋。

### 重設原廠預設值

1. 完成遙控鑰匙配對的 1-4 步。
2. 參見圖 5。長按按鈕 (2)，直到車輛上的 Spectra Glo 燈亮起，循環通過所有七個顏色區域。繼續長按 5 秒鐘，直到 SpectraGlo 燈亮起，一秒內循環通過所有七個顏色區域。
3. 安裝遙控鑰匙蓋。

### 更換遙控鑰匙電池

1. 

#### 附註

  
鑰匙圈扣 (3) 在取下蓋子時可能會掉落。小心，不要丟失。

參見圖 5。拆下四個螺絲，長按遙控鑰匙的背蓋。取下蓋子。

2. 將電池從固定器中取出，拆下電池 (1)。
3. 安裝新電池 (CR2032 或等效電池)，正極朝上。
4. 安裝遙控鑰匙蓋。

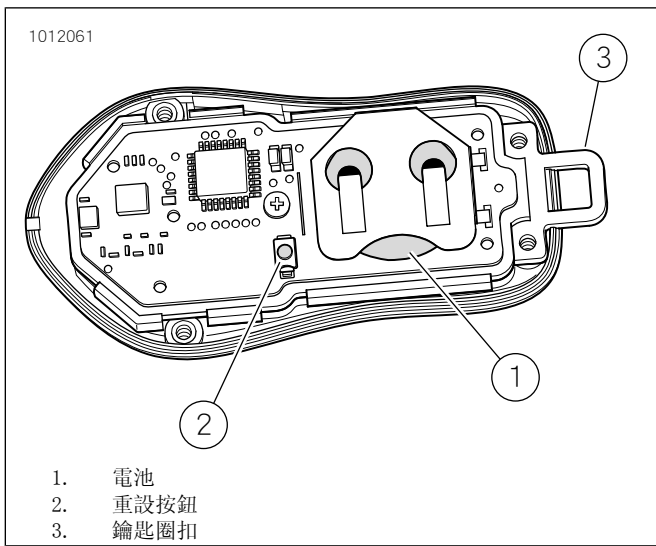


圖5。遙控鑰匙重設和電池

## 其他功能

### 1. 活動狀態睡眠

- 在系統偵聽到來自遙控鑰匙的命令(系統關閉)時，減少電池排放。
- 這發生在當系統關閉最後一個按鈕指令的60分鐘。

### 2. 深度睡眠

- 系統關閉，以減少車輛關閉且系統未使用時電池的過度消耗。
- 當系統處於活動狀態睡眠模式超過30分鐘時，這將會發生。點火關閉或系統電壓低於11.5伏。

### 3. 引擎運轉鎖定

- 出於安全原因，遙控鑰匙上的所有按鈕均被禁用。模式自動更改至固定亮起，燈保持當前顏色。
- 這發生在車輛開關處於點火位置，且引擎正在發動，或電池電壓大約超過13伏。

### 4. 過流或過壓關閉

- 系統關閉，以防止過壓、系統短路和系統過載。
- 這發生在當系統電壓超過16伏，線束短路至電池或接地，或配件數量超過最大系統閾值(3000mA)(查看負載計算表)。

## 故障排除

對於每種方案，請按順序遵守補救措施步驟。僅當故障現象未解決時繼續執行下一步。

表格5。

故障現象	補救
<ul style="list-style-type: none"> <li>燈無法打開</li> <li>遙控鑰匙按鈕不起作用</li> </ul>	<ol style="list-style-type: none"> <li>確保電源連接工具包(零件編號69201526或69201636)安裝正確。</li> <li>確保切換到點火或配件時控制器接頭(電池和點火)接腳處的車輛電源為11.5-13伏。 <ol style="list-style-type: none"> <li>如果車輛切換至點火或配件，電源高於13伏，系統輸入引擎運轉鎖定模式。查看其他功能。</li> <li>如果車輛電源低於11.8伏，系統輸入低電池關閉模式。查看其他功能。</li> </ol> </li> <li>確保遙控鑰匙電池不需要更換。參閱電池更換。</li> <li>執行遙控鑰匙配對配對程序。參閱遙控鑰匙配對。</li> </ol>
<ul style="list-style-type: none"> <li>插入充電器，遙控鑰匙的按鈕不起作用</li> <li>插入充電器，燈處於固定亮起模式</li> <li>燈設置為閃爍或衰減模式，插入充電器，系統設置為固定亮起模式</li> </ul>	<p>注</p> <p>插入充電器，車輛切換至點火或配件，可以導致系統輸入引擎運轉鎖定模式。查看其他功能。</p> <ol style="list-style-type: none"> <li>確保切換到點火或配件時控制器(電池和點火)接腳處的系統電源為11.5-13伏。 <ol style="list-style-type: none"> <li>如果系統電源高於13伏，則燈輸入引擎運轉鎖定模式。查看其他功能。</li> <li>關閉車輛和檢測功能。</li> </ol> </li> </ol>
<ul style="list-style-type: none"> <li>顏色區域看起來不像手動顏色—顏色看起來相似</li> </ul>	<ol style="list-style-type: none"> <li>從控制器開始，斷開單個部分或配件組群，查看組件或RGB線路是否短路。</li> </ol>

表格5。

故障現象	補救
<ul style="list-style-type: none"> <li>· 我希望在騎行時開關燈</li> <li>· 我希望在騎行時閃燈</li> <li>· 我的燈處於閃爍或衰減模式，當車輛啟動時，它會轉為固定亮起模式</li> </ul>	<ol style="list-style-type: none"> <li>1. 騎行時，燈光進入引擎運轉鎖定模式。查看其他功能。處於安全原因，必須開燈，在發動引擎前選擇顏色。</li> </ol>
<ul style="list-style-type: none"> <li>· 車輛切換到點火或配件一燈正在工作，然後關閉</li> </ul>	<ol style="list-style-type: none"> <li>1. 確保切換到點火或配件時控制器（電池和點火）接腳處的系統電源為11.5-16伏。</li> <li>2. 如果系統電源高於16伏，則燈輸入過流或過壓關閉模式。查看其他功能。</li> <li>3. 車輛可能進入其中一種睡眠模式。查看其他功能。             <ol style="list-style-type: none"> <li>a. 如果車輛處於怠速不到90分鐘，它便已經進入活動狀態睡眠模式。查看其他功能。按下遙控鑰匙上的電源按鈕，重新打開燈。</li> <li>b. 如果車輛處於怠速超過90分鐘，它便已經進入深度睡眠模式。查看其他功能。透過暫時將車輛開關暫時打至點火或配件，可喚醒系統，按下遙控鑰匙上的電源按鈕，重新打開燈。</li> </ol> </li> </ol>