



## FLRT 擋風玻璃工具包

### 一般資訊

表格1。一般資訊

套件	建議工具	技能水準 <sup>(1)</sup>
57400273、57400274、57400630、57400631	防護眼鏡	
(1) 只需要簡單的工具和技術		

### 套件內容

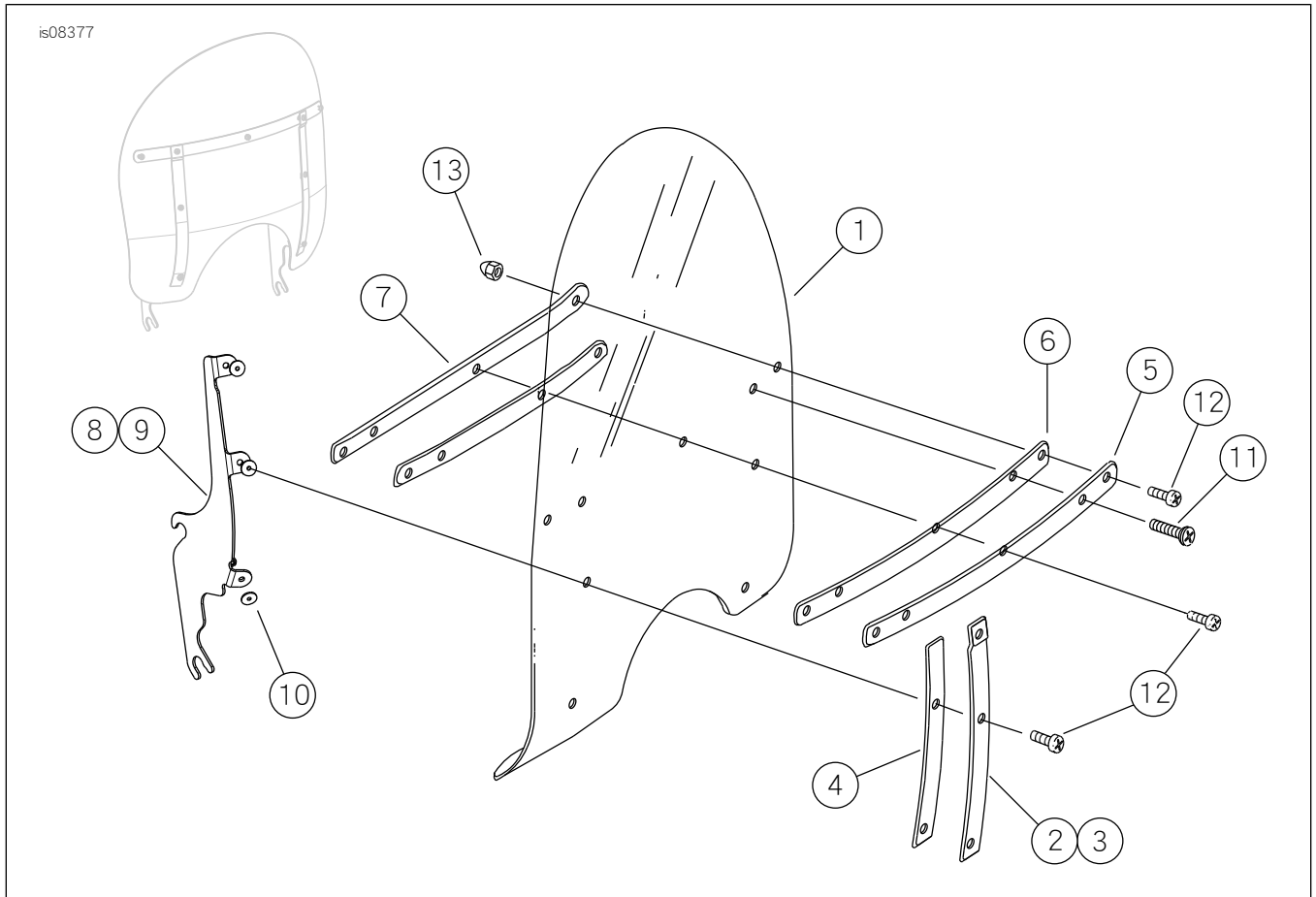


圖1。套件內容：擋風玻璃（典型）

表格2。套件內容：擋風玻璃工具包

請先確認工具包內具備所有內容，再於車輛上安裝或拆卸項目。				
項目	數量	說明	Part No.	附註
<input checked="" type="checkbox"/>				
<input type="checkbox"/>	1	擋風玻璃，16 英寸	57400277	
<input type="checkbox"/>		擋風玻璃，20 英寸	57400278	
<input type="checkbox"/>	2	外部垂直支架，右側，不鏽鋼	58406-75A	
<input type="checkbox"/>		外側垂直支架，右側，黑色		57400655 維修工具包
<input type="checkbox"/>	3	外側垂直支架，左側，不鏽鋼	58408-75A	
<input type="checkbox"/>		外側垂直支架，左側，黑色		57400655 維修工具包
<input type="checkbox"/>	4	膠帶，外側垂直支架，不鏽鋼	58417-77	
<input type="checkbox"/>		膠帶，外側垂直支架，黑色		57400655 維修工具包
<input type="checkbox"/>	5	外側水平支架，不鏽鋼	58428-94	
<input type="checkbox"/>		外側水平支架，黑色		57400655 維修工具包
<input type="checkbox"/>	6	膠帶，水平支架，不鏽鋼	58416-77A	
<input type="checkbox"/>		膠帶，水平支架，黑色		57400655 維修工具包
<input type="checkbox"/>	7	內側水平支架，不鏽鋼	58431-94	
<input type="checkbox"/>		內側水平支架，黑色		57400655 維修工具包
<input type="checkbox"/>	8	安裝支架，右側，不鏽鋼	57400275	
<input type="checkbox"/>		安裝支架，右側，黑色		57400655 維修工具包
<input type="checkbox"/>	9	安裝支架，左側，不鏽鋼	57400276	
<input type="checkbox"/>		安裝支架，右側，黑色		57400655 維修工具包
<input type="checkbox"/>	10	6 墊圈，擋風玻璃安裝	58416-776	
<input type="checkbox"/>	11	2 平底梅花頭螺絲	2452	
<input type="checkbox"/>	12	7 平底梅花頭螺絲	2921A	
<input type="checkbox"/>	13	9 蓋形螺母	7651	

## 概述

### 附註

這份說明書可能包含一個補充視頻，以幫助安裝者明確組件的某個部件。說明書結尾處有一個鏈接視頻。

## 車型

有關車型裝配資訊，請參閱 [www.harley-davidson.com](http://www.harley-davidson.com) 中的零件和配件 (P&A) 零售目錄或部件和配件部分。

確認使用最新版的說明書。可在以下位置取得：  
[h-d.com/isheets](http://h-d.com/isheets)

Harley-Davidson Customer Support Center，電話：  
1-800-258-2464 (僅限美國) 或 1-414-343-4056。

## 安裝要求

### ▲警告

此工具包的正確安裝攸關騎士與乘客的安全。如果該程序不在您的能力範圍內，或者您沒有正確的工具，請讓 Harley-Davidson 經銷商進行安裝。此工具包安裝不當，可能造成死亡或重傷。(00308b)

## 安裝

### ▲警告

配件安裝不當或貨物裝載不當，會不利於重車的穩定性和操縱性，可能造成死亡或重傷。(00455b)

## ▲ 警告

未能在靜態與活動零件之間留有足夠間隙會導致失控，可能造成死亡或重傷。(00378a)

### 附註

在完成安裝時，請檢查擋風玻璃。確認擋風玻璃安裝是否不會限制前叉組件完全向左或完全向右移動。如果真的發生限制，請視需要調整擋風玻璃，直到獲得適當的間隙。在安裝這個配件後，在騎乘之前已經過Harley-Davidson維修人員修正任何問題。

### 附註

請定期檢查裝配硬體。如果安裝架鬆動，千萬不要騎行。鬆動的安裝會使所有其他安裝架以及擋風玻璃本身產生額外的壓力。這會造成元件永久故障。

1. 將擋風玻璃降低到正確位置。
2. 小心地在下方套環上插入側托架。
3. 確認每個托架上的槽口牢牢地固定在橡膠套環上。
4. 輕輕地將擋風玻璃的頂端向後推，直到上方槽口完全接合上方套環為止。

## 維護

### 保養和清潔

#### 附註

#### 注意

在Harley-Davidson擋風玻璃上只能使用Harley-Davidson推薦的產品。不得使用腐蝕性強的化學品或擋雨裝置，因為可能損壞擋風玻璃表面，如變暗或起霧。(00231c)

#### 注意

聚碳酸酯擋風玻璃/導風板需要適當的注意和養護。未能適當保養聚碳酸酯，會造成擋風玻璃/導風板損壞。(00483e)

- 不要在擋風玻璃上使用苯、油漆稀釋劑、汽油或任何其他類型的刺激性清潔劑。這樣做會損壞表面。
- 請勿在烈日或高溫下清潔。
- 粉狀、砂狀或鹼性清潔劑會損壞擋風玻璃。切勿用刮鬍刀片或其他鋒利的用具刮擋風玻璃。這會造成永久性損壞。
- 擋風玻璃內側曲率的陽光反射會導致重車儀表產生極度的熱量堆積。停車時請小心。請朝向陽光停車，將不透明的物體放在儀器上，或是調整擋風玻璃以避免反射。

#### 附註

清洗前，請用乾淨濕布蓋住擋風玻璃約15分鐘，即可更容易去除黏在玻璃上的乾燥蟲屍。

Harley-Davidson 擋風玻璃防水處理(零件編號 99841-01)核准用於Harley-Davidson聚碳酸酯擋風玻璃。