



## TOUR-PAK的乘客靠背

### 概述

#### 套件號碼

52300312、52300314、52300316、52300317、52300319、52300334、52300335、52300359、52300360、52300567、52300572、52300574

#### 車型

有關車型適配資訊，請參閱P&A零售目錄或www.harley-davidson.com網站上的零件和配件章節（僅限英文）。

#### 安裝要求

如果配件電路接頭已經在使用中，需要交換電路配接卡束具（零件號碼70264-94A）。

2014-2016Touring車型：需要購買不同的束具延長線（零件號碼69200722），以尋找HeatedTour-Pak®套件52300317的配件電路接頭。

2017和之後的Touring車型：需要購買不同的束具延長線（零件號碼69201599），以尋找HeatedTour-Pak®套件52300317的配件電路接頭。

#### ▲警告

此工具包的正確安裝攸關騎士與乘客的安全。如果該程序不在您的能力範圍內，或者您沒有正確的工具，請讓Harley-Davidson經銷商進行安裝。此工具包安裝不當，可能造成死亡或重傷。（00308b）

#### 附註

此說明書參考維修手冊上的資訊。此安裝需要一份針對該年款車型重車的維修手冊。可從哈雷大衛森經銷商處獲取一份。

### 工具包內含物件

請參閱圖4、圖5、表格1和表格2

### 電氣超載

#### 注意

添加過多的電氣配件可能會使車輛的充電系統過載。若同時運作的全部電氣配件所消耗的電流，超出車輛的充電系統能產生的電流，可能導致電池放電並造成車輛電氣系統的損壞。（00211d）

#### ▲警告

安裝任何電氣配件時，務必不可超出對所要改裝電路起保護作用的保險絲或斷路器的最大安培額定值。超出最大安培值可導致電氣故障，可能造成死亡或重傷。（00310a）

HeatedTour-Pak靠背套件52300317需要從電路系統取得高達3.0安培的更多電流。

### 準備

#### ▲警告

為了防止車輛意外啟動而造成死亡或重傷，請先拆下主保險絲，再繼續。（00251b）

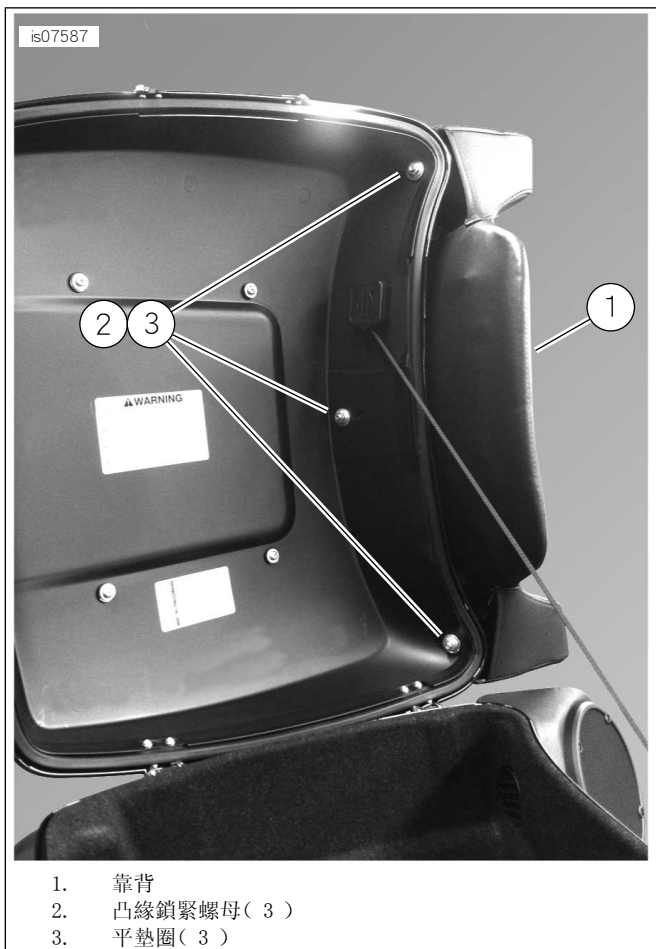
#### 附註

- 對於配備防盜警報器的車輛：使用防盜遙控鑰匙，將點火開關轉至ON（開啟）。系統解除設防後，將點火開關設定為「關閉」。根據維修手冊立即取下主保險絲。
- 對於沒有防盜警報器的車輛：請參閱維修手冊以取下主保險絲。

### 騎士靠背安裝

#### King Tour-Pak

- 請參閱「圖1」。將靠背（1）上的三個螺柱對齊Tour-Pak蓋中已鑽孔的洞。以手指鎖緊套件中的凸緣鎖緊螺母（2）和平墊圈（3）。
- 將靠背置中並平放在Tour-Pak蓋上，以獲得最佳的外觀。
- 轉動鎖緊螺母。鎖緊。  
扭矩：11.3-14.7 N·m (100-130 in-lbs)
  - 就套件52300317而言：前往加熱靠背的額外步驟。
  - 就所有其他套件而言：前往所有安裝。



1. 靠背
2. 凸緣鎖緊螺母( 3 )
3. 平墊圈( 3 )

圖1。在King Tour-Pak蓋上的安裝靠背

### 加熱靠背的額外步驟

1. 開啟Tour-Pak蓋。將靠背電線延長至其完整長度。
2. 佈線靠背電線：
  - a. 在Tour-Pak左揚聲器座上面，往上對著Tour-Pak的前側
  - b. 在揚聲器座內側下面
  - c. 在下方Tour-Pak墊後面
  - d. 沿著座位下面的主要電線捆束前進

#### 3. 附註

建議使用背部有黏性的塑膠夾(零件號碼69200342)以及束線帶(零件號碼10006)，來固定線束。

關閉Tour-Pak蓋。確認扣住蓋沒有夾住線束。視需要固定，以確定線束路徑不會卡到蓋子。

4. 請參閱「圖2」。組裝Deutsch加熱靠背接頭。請參閱維修手冊，以瞭解下列一般步驟的特定資訊。
  - a. 將後線封( 3 )插入套件中的Deutsch四向插座罩( 4 )。
  - b. 將紅色電導線和接線端( 1 )插入凹槽3。

- c. 將黑色電導線和接線端( 2 )插入凹槽4。
  - d. 安裝內部密封( 5 )。
  - e. 插入第二個鎖楔( 6 )。
  - f. 將密封塞( 7 )插入凹槽1與2。
5. 取得線束延長線：
    - a. 2014-2016 Touring車型：(零件號碼69200722，另外購買)。將8個方向的Molex接頭插入左側蓋下電子面板上的配件電路接頭[4A]。將4向Deutsch腳接頭佈線至座位下的位置。
    - b. 2017與之後的Touring車型：(零件號碼69201599，另外購買)。將3向Molex接頭插入右側蓋下電子面板上的配件電路接頭[325B]。將4向Deutsch腳接頭佈線至座位下的位置。
  6. 將Deutsch加熱靠背接頭佈線在座位下，並連接至4向配件線束延長接頭。收好電線以確定電線未被座位損壞。請繼續至所有安裝。

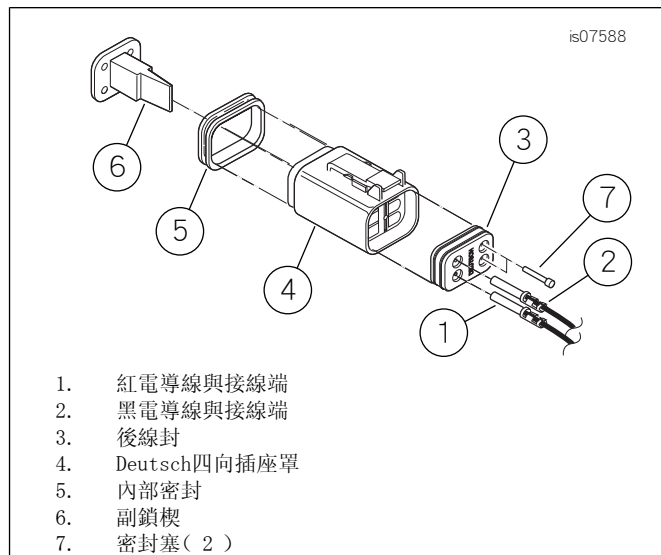
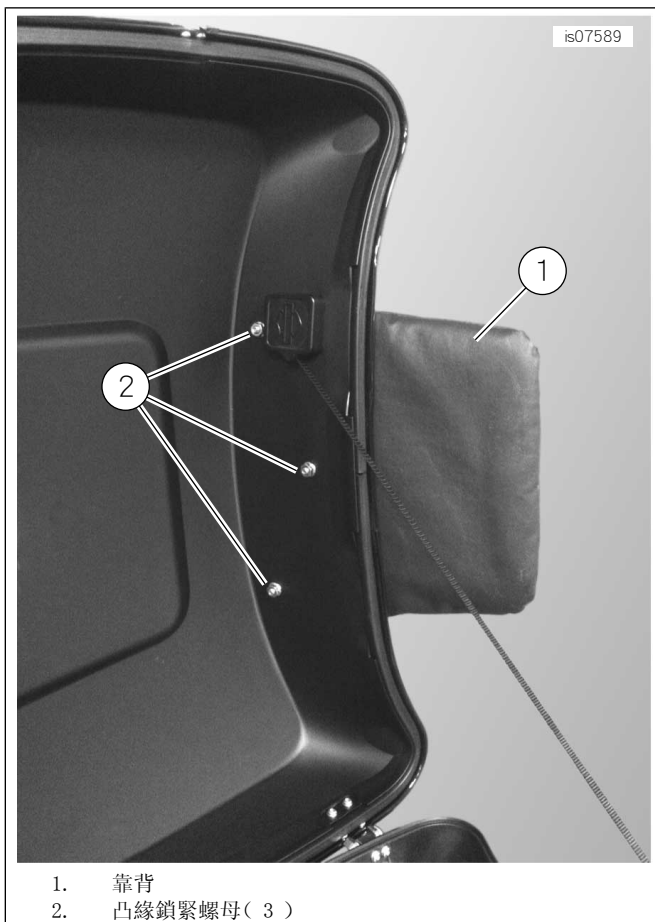


圖2。將接線端插入Deutsch插座罩

### 精短Tour-Pak

1. 請參閱「圖3」。將靠背( 1 )上的三個螺柱對齊Tour-Pak蓋中已鑽孔的洞。以手指鎖緊套件中的凸緣鎖緊螺母( 2 )。
2. 將靠背置中並平放在Tour-Pak蓋上，以獲得最佳的外觀。
3. 將鎖緊螺母鎖緊。鎖緊。  
扭矩：7.9-9 N·m (70-80 in-lbs)
  - a. 請繼續至所有安裝



1. 靠背
2. 凸緣鎖緊螺母( 3 )

圖3。在精短Tour-Pak蓋上的安裝靠背

## 所有安裝

附註

安裝主保險絲之前，請先確認點火開關置於OFF( 關閉 )。

1. 請參閱維修手冊安裝主保險絲。
2. 關閉Tour-Pak蓋。檢查靠背是否正確對準。
3. 請參閱維修手冊以安裝座位。

## 加熱靠背測試和操作

1. 在靠背墊左側的搖臂開關可控制加熱設定。將點火開關轉到ON( 開啟 )。請確認以正確方式操作加熱靠背。
  - a. 使用在中央位置的搖臂開關，送到靠背的熱氣現在為OFF( 關閉 )。
  - b. 將開關較低的部分按入，在LOW( 低 )設定將熱氣置於ON( 開啟 )。
  - c. 將開關較上面的部分按入，在HIGH( 高 )設定將熱氣置於ON( 開啟 )。
2. 將點火開關轉到ACCY( 配件 )位置。搖桿開關的操作方式與ON( 開啟 )位置相同。
3. 將點火開關轉到OFF( 關閉 )位置。此靠背未在任何搖桿開關位置提供熱氣。

## 維修零件

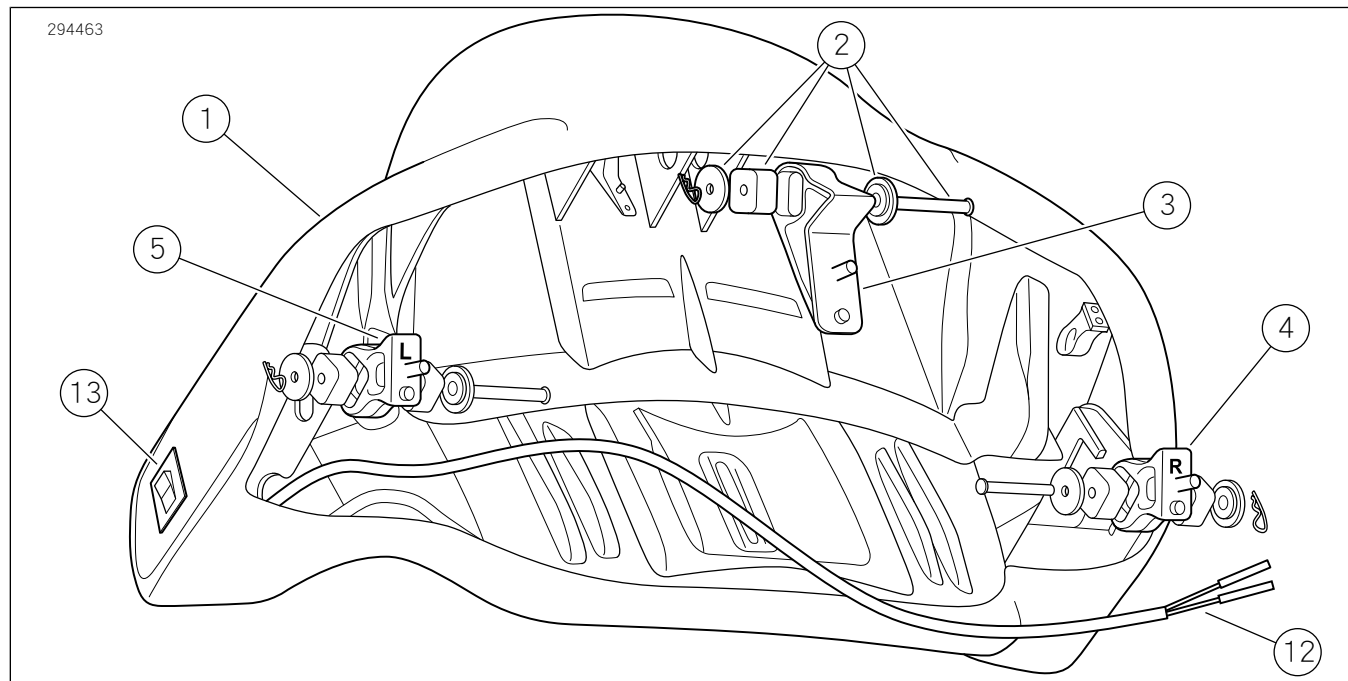


圖4。維修零件、KingTour-Pak靠背套件52300312、52300314、52300316、52300317、52300334、52300574

表格1。維修零件、KingTour-Pak靠背套件52300312、52300314、52300316、52300317、52300334、52300574

項目	產品描述(數量)	Part No.
1	靠背組件, 52300317(包括項目2-7)除外的所有套件 靠背組件, 套件52300317(包括項目2-13)	不單獨出售 不單獨出售
2	· 隔離套件, 靠背(3)	52300127
3	· 支架, 中央	52300121
4	· 支架, 右	52300122
5	· 支架, 左	52300123
6	· 凸緣螺母, 鎖住, 5/16"-18(3)(未顯示)	7531
7	· 墊圈, 平的, 標定5/16"(3)(未顯示)	6026
在套件52300317中包括的項目:		
8	· Deutsch插座接頭罩, 四向(如圖2所示)	72134-94GY
9	· Deutsch副鎖(如圖2所示)	72154-94
10	· Deutsch插孔端子(2)(如圖2所示)	72191-94
11	· Deutsch密封接腳(2)(如圖2所示)	72195-94
12	· 線束, 加熱靠背	不單獨出售
13	· 開關, 加熱靠背	不單獨出售

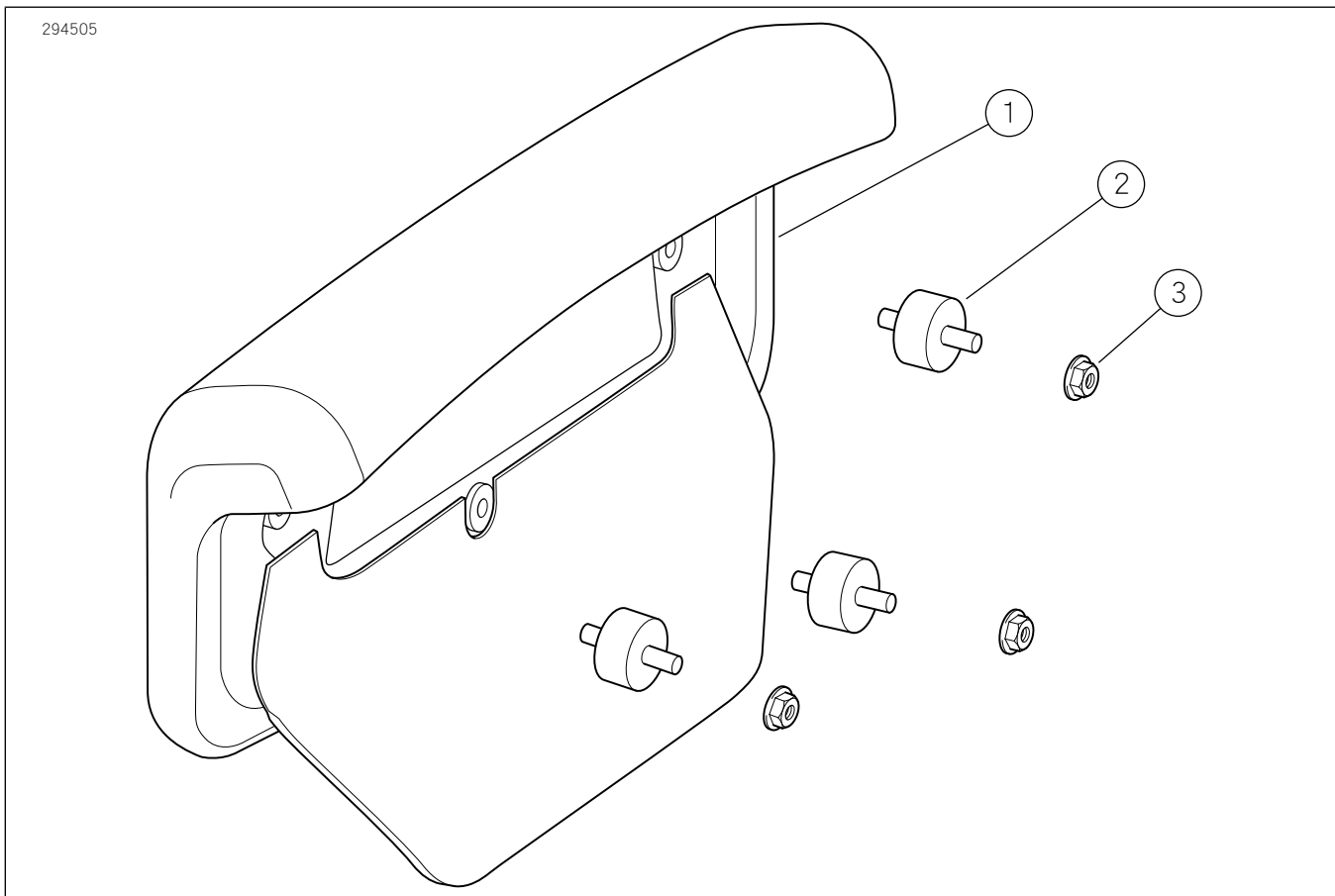


圖5。維修零件、精短Tour-Pak靠背套件52300319、52300335、52300567、52300572

表格2。維修零件、精短Tour-Pak靠背套件52300319、52300335、52300567、52300572

項目	產品描述(數量)	Part No.
1	靠背組件(包括項目2-3)	不單獨出售
2	· 隔離器、靠背(3)	52300323
3	· 凸緣螺母, 鎖住, 1/4"-20(3)	7716