



線圈蓋

概述

套件號碼

57300213, 57300214, 57300289

車型

有關車型適配資訊，請參閱P&A零售目錄或www.harley-davidson.com網站上的零件和配件章節（僅限英文）。

工具包內含物件

請參閱「圖1」和「表格1」。

警告

此工具包的正確安裝攸關騎士與乘客的安全。如果該程序不在您的能力範圍內，或者您沒有正確的工具，請讓Harley-Davidson經銷商進行安裝。此工具包安裝不當，可能造成死亡或重傷。(00308b)

安裝

- 取下主保險絲。請參閱車主手冊。
- 取下原廠配備(OE)線圈安裝螺絲。捨棄。
- 在線圈上安裝線圈蓋。
 - 工具包：57300213、57300214。螺絲(1)和線圈蓋(2)。
 - 工具包：57300289。螺絲(1)、墊圈(4)、線圈蓋(2)和隔塊(3)。
- 鎖緊螺絲(1)。
 - 工具包：57300213、57300214。
扭矩：14.9–18.9 N·m (11–14 ft-lbs)
 - 工具包：57300289。
扭矩：14.9–16.3 N·m (11–12 ft-lbs)

維修零件

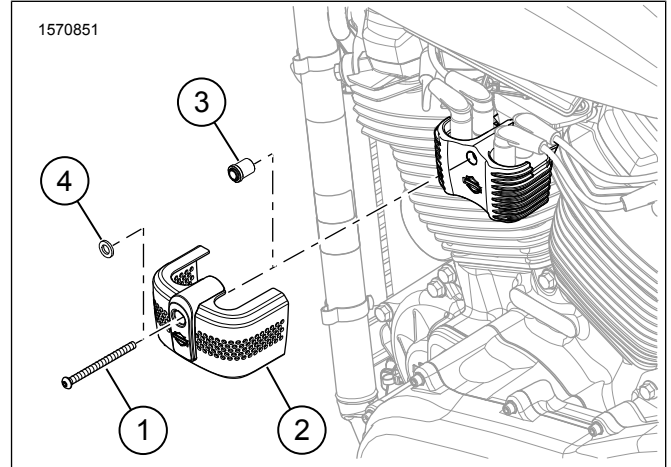


圖1。維修零件

表格1。維修零件

套件	項目	產品描述(數量)	Part No.
57300213	1	螺絲，鍍鉻	10200731
	2	線圈蓋	不單獨出售
57300214	1	螺絲，黑色	10200730
	2	線圈蓋	不單獨出售
57300289	1	螺絲，鍍鋅	10201184
	2	線圈蓋	不單獨出售
	3	隔塊	12400199
	4	墊圈	10300130