



精巧靠背墊工具包

一般資訊

表格1。一般資訊

| 套件 | 建議工具 | 技能水準 ⁽¹⁾ |
|---|------------|---------------------|
| 52300556A, 52300555A, 52300558A, 52300559A, 52300617A | 防護眼鏡, 扭矩扳手 | |
| (1) 按扭矩值或其他適當工具和所需技術進行緊固 | | |

套件內容

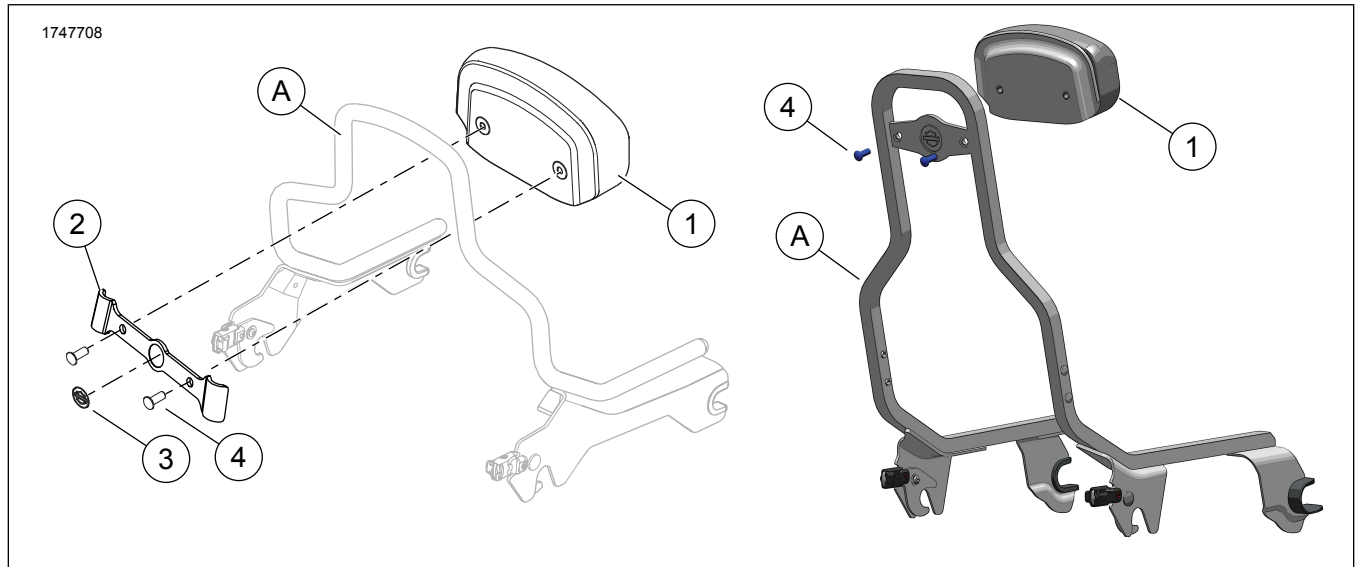


圖1。套件內容：精巧靠背墊工具包

表格2。套件內容：精巧靠背墊工具包

| 請先確認工具包內具備所有內容，再於車輛上安裝或拆卸項目。 | | | | | |
|-------------------------------------|----|----|----------------------|-----------|----|
| <input checked="" type="checkbox"/> | 項目 | 數量 | 說明 | Part No. | 附註 |
| <input type="checkbox"/> | 1 | 1 | 靠背墊 | 不單獨出售 | |
| <input type="checkbox"/> | 2 | 1 | 托架, 安裝 | 52300565A | |
| <input type="checkbox"/> | 3 | 1 | 圓形雕飾 | 不單獨出售 | |
| <input type="checkbox"/> | 4 | 2 | 螺絲 | 94385-92T | |
| 文中提到但未列入工具包中的項目 | | | | | |
| <input checked="" type="checkbox"/> | A | 1 | 原廠配備 (OE) 可拆卸式倒U型後靠背 | | |

概述

Harley-Davidson Customer Support Center, 電話：
1-800-258-2464 (僅限美國) 或 1-414-343-4056。

車型

有關車型裝配資訊，請參閱 www.harley-davidson.com 中的零件和配件 (P&A) 零售目錄或部件和配件部分。

確認使用最新版的說明書。可在以下位置取得：
h-d.com/isheets

安裝要求

▲警告

此工具包的正確安裝攸關騎士與乘客的安全。如果該程序不在您的能力範圍內，或者您沒有正確的工具，請讓Harley-Davidson經銷商進行安裝。此工具包安裝不當，可能造成死亡或重傷。(00308b)

安裝(TOURING/SOFTAIL)

1. 圖1 將靠背墊(1)放置好，以使底座的輪廓與 OE 倒U型後靠背(A)的頂部對齊。

附註

- 托架(3)的兩側不對稱。頂端的寬度比底部的寬度窄。
- 在安裝托架(2)之前，請使用異丙醇和水溶液的50:50混合物徹底清潔OE倒U型後靠背(A)的表面。令其完全乾燥。在室溫下安裝。10-32 ° C (50-90 ° F)

2. 從托架(3)的左右兩側取下黏性背面。
3. 圖1 將安裝架抵住墊放置，使 OE 倒U型後靠背(A)處於墊(1)與托架(2)之間。
4. 將托架(2)牢固地放置並按壓在OE倒U型後靠背上。
5. 插入螺絲(4)。鎖緊。
扭矩: 6.8 N·m (60 in-lbs)

徽章對齊

1. 圖1在安裝托架(2)之前，請使用異丙醇和水溶液的50:50混合物徹底清潔OE倒U型後靠背(A)的表面。令其完全乾燥。在室溫下安裝。
溫度: 10-32 ° C (50-90 ° F)

2. 圖2 將一段3英寸的遮蔽膠帶(2)居中粘貼至徽章(1)的長條與盾牌標誌上方。
3. 揭去膠黏劑背襯上的紙。

附註

- 圖3托架(3)的兩側不對稱。頂端的寬度比底部的寬度窄。
- 圖3 將徽章上的水平長條(1)與托架的下方邊緣(2)對齊。這兩者必須平行。

4. 圖2將徽章安裝到托架上。
 - a. 拿著膠帶，將徽章向下放進托架的內凹區域。
 - b. 施加均勻的壓力一分鐘。

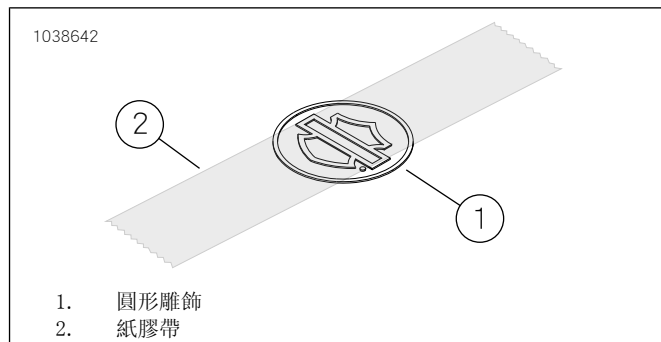


圖2。在徽章上貼上膠帶

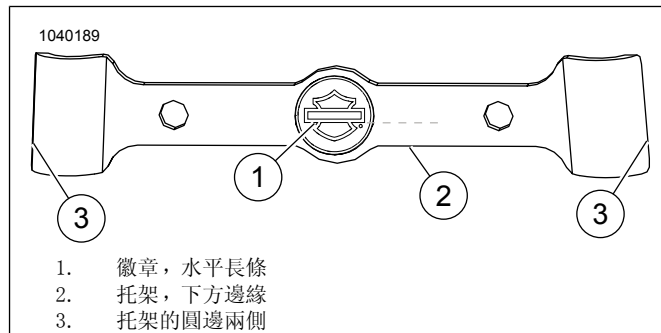


圖3。徽章對齊

托架附件

1. 圖1 如有必要，請從靠背墊(1)的預切螺絲孔中剪掉塑膠雨封，以免塑膠卡在螺紋中。

2. 將靠背墊(1)放置好，以使底座的輪廓與 OE 倒U型後靠背(A)的頂部對齊。

附註

- 圖3托架(3)的兩側不對稱。頂端的寬度比底部的寬度窄。
- 圖1 在安裝托架(2)之前，請使用異丙醇和水溶液的50:50混合物徹底清潔 OE 倒U型後靠背(A)的表面。令其完全乾燥。在室溫下安裝。10-32 ° C (50-90 ° F)

3. 圖3 從托架(3)的左右兩側取下膠黏劑背襯。
4. 圖1 將安裝架(2)抵住墊(1)放置，使 OE 倒U型後靠背(A)處於墊與托架之間。
5. 將托架(2)牢固地放置並按壓在OE倒U型後靠背上。
6. 圖1 插入螺絲(4)。鎖緊。
扭矩: 6.8 N·m (60 in-lbs)

安裝(RH975)

1. 圖1 將墊(1)對準托架(2)。
2. 安裝螺絲(4)。鎖緊。
扭矩: 6.8 N·m (60 in-lbs)