



說明

J06752

2020-02-12



軸蓋

表格1。一般資訊

套件	建議工具	技能水準 ⁽¹⁾	時間
43000188、43000189	防護眼鏡、插座扳手、平頭螺絲起子		1 小時數

(1) 只需要簡單的工具和技術

套件內容

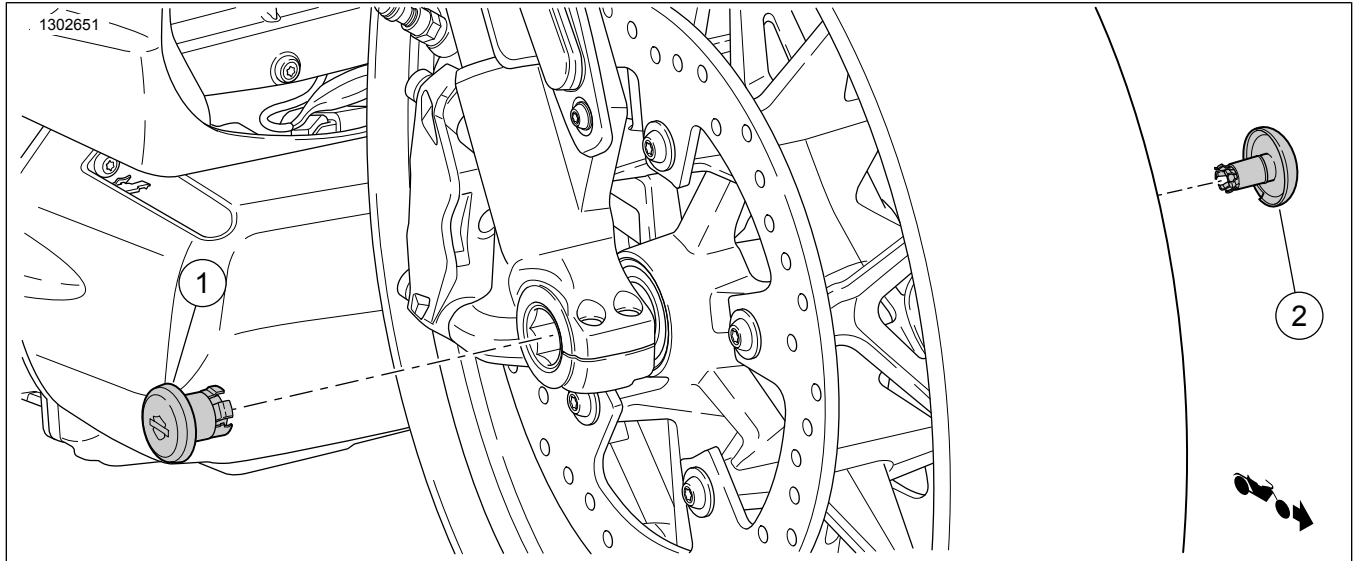


圖1。套件內容：軸蓋

表格2。套件內容：軸蓋（正面顯示）

<input checked="" type="checkbox"/>	項目	數量	說明	PartNo.	附註
<input type="checkbox"/>	1	1	軸蓋，大，（右側）	不單獨出售	
<input type="checkbox"/>	2	1	軸蓋，小，（左側）	不單獨出售	
<input type="checkbox"/>	3	1	O形環（右側），未顯示	11900162	
<input type="checkbox"/>			O形環（左側），未顯示	11900161	

附註

在為摩托車安裝或拆卸項目之前，請核實工具包中的物品是否齊全。

Harley-Davidson Customer Support Center，電話：1-800-258-2464（僅限美國）或1-414-343-4056。

安裝要求

警告

此工具包的正確安裝攸關騎士與乘客的安全。如果該程序不在您的能力範圍內，或者您沒有正確的工具，請讓Harley-Davidson經銷商進行安裝。此工具包安裝不當，可能造成死亡或重傷。（00308b）

概述

車型

如需車型裝配的資訊，請參閱www.harley-davidson.com的P&A零售型錄或是零件與配件區段（僅提供英文）。

確保您使用的是最新版的說明書，可從下列網站獲取：
www.harley-davidson.com/isheets

拆卸

1. 請參閱「圖1」。開啟原廠配備 (OE) 軸蓋 (1、2)。
 - a. 將螺絲起子的邊緣放進位於蓋子底部的槽口中。
 - b. 輕輕向外撬起以取出。

安裝

1. 請參閱「圖1」。安裝新的左 (六角) 側軸蓋 (1)。
 - a. 使用插座扳手，大致擰緊六角螺母，直到彈簧夾無法自由旋轉為止。
 - b. 對齊彈簧夾與軸。
 - c. 靠著軸輕輕按下夾具，旋轉以對齊長條和盾牌。
 - d. 對齊後，取下蓋子，完全擰緊六角螺母，以固定彈簧夾。
 - e. 對齊彈簧夾與軸的內部六角，以安裝蓋子。
 - f. 用力按壓，直到完全安裝蓋子為止。
2. 請參閱「圖1」。安裝新的右 (圓形) 側軸蓋 (2)。
 - a. 對齊彈簧夾與軸。
 - b. 旋轉以對齊長條和盾牌。
 - c. 用力按壓，直到完全安裝蓋子為止。