



可調節的四點可拆卸對接硬體套件

一般資訊

表格1。一般資訊

套件	建議工具	技能水準 ⁽¹⁾	時間
52300353, 52300354	防護眼鏡, 扭矩扳手		1 小時數

(1) 按扭矩值或其他適當工具和所需技術進行緊固

套件內容

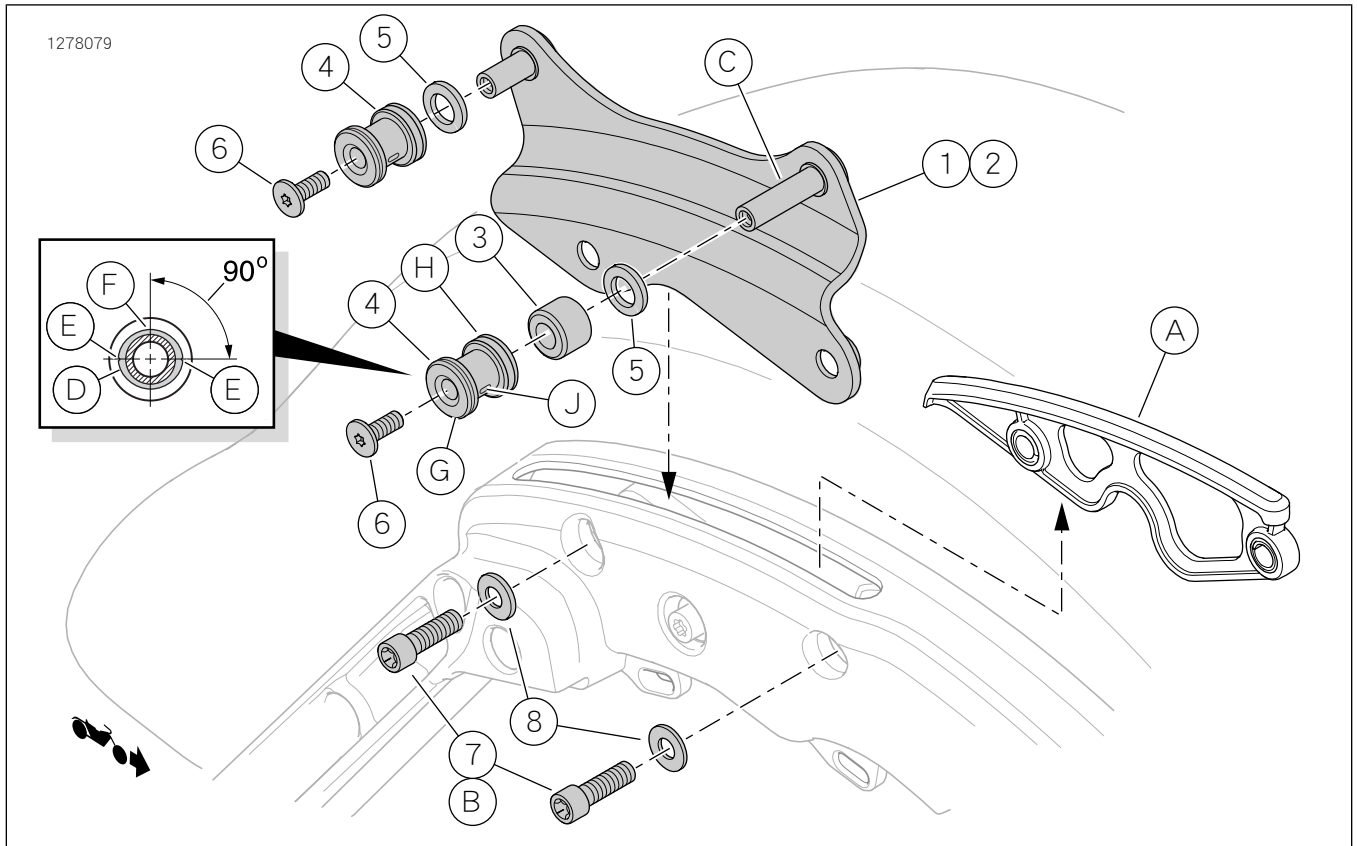


圖1。套件內容：可調節的四點可拆卸對接硬體套件

表格2。套件內容：可調節的四點可拆卸對接硬體套件

<input checked="" type="checkbox"/>	項目	數量	說明	Part No.	附註
<input type="checkbox"/>	1	1	對接板元件，鍍鉻（右側，如圖所示）	52300348	
<input type="checkbox"/>		1	對接板元件，黑色（右側，如圖所示）	52300355	
<input type="checkbox"/>	2	1	對接板元件，鍍鉻（左側，未顯示）	52300349	
<input type="checkbox"/>		1	對接板元件，黑色（左側，未顯示）	52300356	
<input type="checkbox"/>	3	2	對接點隔塊	12400059	
<input type="checkbox"/>	4	4	對接點	52300345	
<input type="checkbox"/>	5	4	寬度調整隔塊，鍍鉻（可選，根據需要使用）	10300079	
<input type="checkbox"/>	6	4	平頭梅花封蓋螺絲帽，1/4-20 x 16 毫米（5/8 英寸）長	10200322	14.2 N·m (126 in-lbs) 使用LOCTITE 243 MEDIUM STRENGTH THREADLOCKER AND SEALANT（LOCTITE 243 中 等強度螺紋鎖固劑與密封劑）（藍色）
<input type="checkbox"/>	7	4	梅花頭螺絲帽，5/16-18 x 25 毫米（1 英寸）長	10200157	27.1 N·m (20 ft-lbs) 使用LOCTITE 243 MEDIUM STRENGTH THREADLOCKER AND SEALANT（LOCTITE 243 中 等強度螺紋鎖固劑與密封劑）（藍色）和 LOCTITE 262 HIGH STRENGTH THREADLOCKER AND SEALANT（LOCTITE 262 高強度螺紋鎖固劑與 密封劑）（紅色）
<input type="checkbox"/>	8	4	鋅表面處理普通墊圈	6302	
文中提到但未列入工具包中的項目					
<input checked="" type="checkbox"/>	A	2	原廠配備（OE）插槽蓋插入		
<input checked="" type="checkbox"/>	B	4	OE 插槽蓋插入連接螺絲		
<input checked="" type="checkbox"/>	C	2	長對接板銷		
<input checked="" type="checkbox"/>	D	1	對接點塑膠插件（未確保清晰度，以誇張的橢圓形形狀顯示）		
<input checked="" type="checkbox"/>	E	1	對接點的最鬆散位置（從水平線到地面）		
<input checked="" type="checkbox"/>	F	2	90 度最大對接點調整範圍		
<input checked="" type="checkbox"/>	G	1	用於寬度調整的對接點更薄凸緣		
<input checked="" type="checkbox"/>	H	1	用於寬度調整的對接點更厚凸緣		
<input checked="" type="checkbox"/>	J	2	塑膠插件的徑向調整槽口		

概述

車型

有關車型適配資訊，請參閱 P&A 零售目錄或 www.harley-davidson.com 網站上的零件和配件章節（僅限英文）。

確保您使用的是最新版的說明書，可從下列網站獲取：
www.harley-davidson.com/isheets

Harley-Davidson Customer Support Center，電話：
1-800-258-2464（僅限美國）或 1-414-343-4056。

安裝要求

為了在某些車型的機車上正確安裝此工具包，可能需要單獨購買更多零件和配件。針對你的車型所需的任何其它零件或配件，請參閱 P&A 零售目錄或 www.harley-davidson.com 網站上的零件及配件章節（僅限英文）。

LOCTITE 262 HIGH STRENGTH THREADLOCKER AND SEALANT (RED)（LOCTITE 262 高等強度螺紋鎖固劑與密封劑（紅色））（94759-99）以及 LOCTITE 243 MEDIUM STRENGTH THREADLOCKER AND SEALANT (BLUE)（LOCTITE 243 中等強度螺紋鎖固劑與密封劑（藍色））（99642-97）需要在該工具包正確安裝時使用。

▲ 警告

此工具包的正確安裝攸關騎士與乘客的安全。如果該程序不在您的能力範圍內，或者您沒有正確的工具，請讓Harley-Davidson經銷商進行安裝。此工具包安裝不當，可能造成死亡或重傷。(00308b)

準備

▲ 警告

為了防止車輛意外啟動而造成死亡或重傷，請先拆下主保險絲，再繼續。(00251b)

- 取下主保險絲。
 - 帶防盜警報器：在有防盜遙控鑰匙的情況下，將點火開關設定為「開啟」。系統解除設防后，將點火開關設定為「關閉」。根據使用者手冊立即卸下主保險絲。
 - 不帶防盜警報器：請參閱「車主手冊」。
- 取下右側鞍囊袋。
- 請參閱「圖1」。從兩側的鞍袋支架上取下兩個螺絲(B)。
- 從位置提起插槽蓋插入物(A)。

安裝

安裝對接點托架

- 附註

長銷(C)安裝在車輛的前部。

將對接板元件(1, 2)插入正確側鞍袋支架中的插槽中。

- 將墊圈(8)置於每個螺絲(7)上。
- 將2或3滴螺絲膠塗在螺紋上。

耗材：LOCTITE 262 HIGH STRENGTH THREADLOCKER AND SEALANT (RED) (LOCTITE 262 高等強度螺紋鎖固劑與密封劑(紅色)) (94759-99)

- 用螺絲(7)和墊圈(8)固定對接板元件(1, 2)。鎖緊。
扭矩：27.1 N·m (20 ft·lbs)

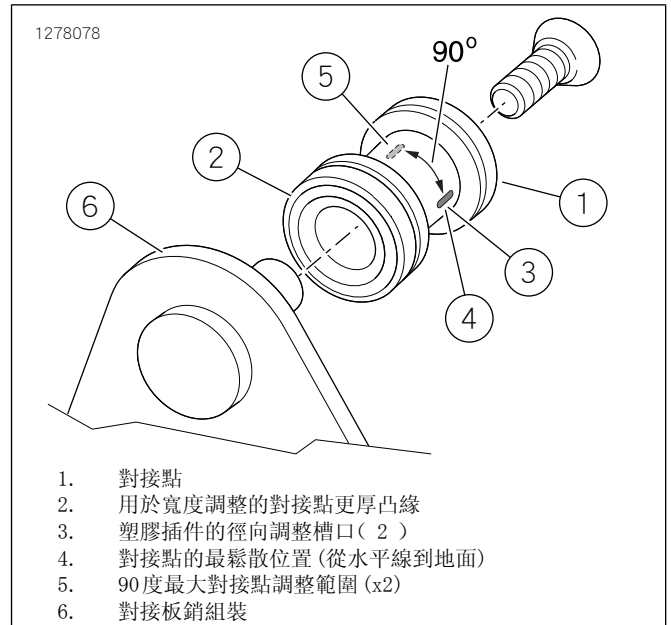


圖2。對接點安裝

- 附註

請參閱「圖1」。此時不要安裝寬度調整隔塊(5)。

安裝對接點。

- 將隔塊(3)滑到每個對接板的長銷(c)上。
- 首先將對接點(4)、較厚的凸緣(H)滑到每個對接板銷上。
- 將螺釘(6)安裝到對接板引腳中。
- 請參閱「圖2」。將每個對接點旋轉到槽口水準位置(4)。
- 將螺絲鎖緊。

檢查對接是否對齊和緊度

附註

請參閱「圖2」。

- 前對接點允許垂直和單獨機架調整。
- 後對接點允許雙機架調整。

- 根據可拆卸附件套件說明安裝可拆卸附件。
- 如果對接點間隔太寬：
 - 卸下附件。
 - 請參閱「圖1」。從所有四個對接板引腳上卸下螺釘(6)和對接點(4)。
 - 首先將對接點、較厚的凸緣滑到每個對接板銷上。
 - 將2或3滴螺絲膠塗在螺紋上(6)。安裝螺絲。

LOCTITE243MEDIUMSTRENGTHTHREADLOCKERANDSEALANT (BLUE) (LOCTITE 243中等強度螺紋鎖固劑與密封劑 (藍色)) (99642-97)

- e. 請參閱「圖2」。將每個對接點旋轉到槽口水準位置(4)。將螺絲鎖緊。

3. 如果對接點隔塊太寬：

- a. 請參閱「圖1」。從所有四個對接板引腳上卸下所有元件。
b. 將寬度調整隔塊(5)安裝到每個對接點。
c. 將隔塊(3)滑到每個對接板的長銷(C)上。
d. 首先將對接點(較厚的凸緣)滑到每個對接板銷上。
e. 將2或3滴螺絲膠塗在螺紋上(6)。安裝螺絲。

LOCTITE243MEDIUMSTRENGTHTHREADLOCKERANDSEALANT (BLUE) (LOCTITE 243中等強度螺紋鎖固劑與密封劑 (藍色)) (99642-97)

- f. 請參閱「圖2」。將每個對接點旋轉到槽口水準位置(4)。將螺絲鎖緊。

4. *附註*

位置(5)是對接點能夠達到的最緊的位置。位置(4)是對接點能夠達到的最松的位置。

如果附件未緊密連接到停靠點：

- a. 擰松螺絲(6)。
b. 請參閱「圖2」。將對接點(1)旋轉到稍微遠離水平線的位置(4)。
c. 檢查可拆卸配件的適用性。
d. 繼續向垂直(5)旋轉，遠離水平(4)，直到在每個位置實現緊密配合。

5. 請參閱「圖1」。固定對接板銷螺釘(6)。鎖緊。

扭矩：14.2 N·m (126 in-lbs)

完成

附註

為防止可能的音響系統損壞，請在安裝主保險絲之前確認點火關閉。

1. 安裝主保險絲。請參閱車主手冊。
2. 安裝側箱。請參閱車主手冊。

維護

經過一段時間後，對接點磨損，導致安裝的可拆卸式附件鬆動，發出咔嗒聲。使用以下程序擰緊配合點。

1. 請參閱「圖1」。為每個對接點記錄當前槽口位置。從所有四個對接板卸下所有元件。

2. *附註*

移除對接點螺絲和安裝孔螺紋上的螺絲固定膠，參見清潔緊固件螺紋部分，然後在螺絲頭上塗螺絲固定膠。

將2或3滴螺絲膠塗在螺紋上(6)。

耗材：LOCTITE243MEDIUMSTRENGTHTHREADLOCKERANDSEALANT (BLUE) (LOCTITE 243中等強度螺紋鎖固劑與密封劑 (藍色)) (99642-97)

3. 安裝對接點、螺絲和隔塊。用手擰緊。
4. 如果槽口未處於最緊位置(F)，則略微轉動對接點，將槽口向(F)位置移動，直至可拆卸式附件的每個位置配合緊密。
5. 擰緊對接點螺絲(6)。鎖緊。
扭矩：14.2 N·m (126 in-lbs)

6. *附註*

移除對接點螺絲和安裝孔螺紋上的螺絲固定膠，參見清潔緊固件螺紋部分，然後在螺絲頭上塗螺絲固定膠。

如果對接點插入槽口處於垂直位置(F)：

- a. 從所有四個對接板卸下所有元件。
- b. 旋轉每個對接點，直到第二個槽口到達位置(E)。
- c. 將2或3滴螺絲膠塗在螺紋上(6)。

LOCTITE243MEDIUMSTRENGTHTHREADLOCKERANDSEALANT (BLUE) (LOCTITE 243中等強度螺紋鎖固劑與密封劑 (藍色)) (99642-97)

- d. 安裝螺絲和隔塊(如適用)。用手擰緊。
 - e. 檢查可拆卸式附件的每個對接點，向(F)位置轉動槽口，直至可拆卸式附件的每個位置配合緊密。
 - f. 固定螺絲(6)。鎖緊。
扭矩：14.2 N·m (126 in-lbs)
7. 經過多次調整後，如果可拆卸附件繼續發出咔嗒聲或依然鬆動，請更換對接點。