



空氣濾清器蓋

表格1。一般資訊

套件	建議工具	技能水準*	時間
27956-10、29417-04、29820-11、 29400366、61300057、61300058、 61301027、61400007、61400009、 61400019、61400021、61400049、 61400050、61400052、61400163、 61400164、61400166、61400167、 61400168、61400170、61400323	防護眼鏡，扭矩扳手		1 小時數
(1) *按扭矩值或其他適當工具和所需技術進行緊固			

套件內容

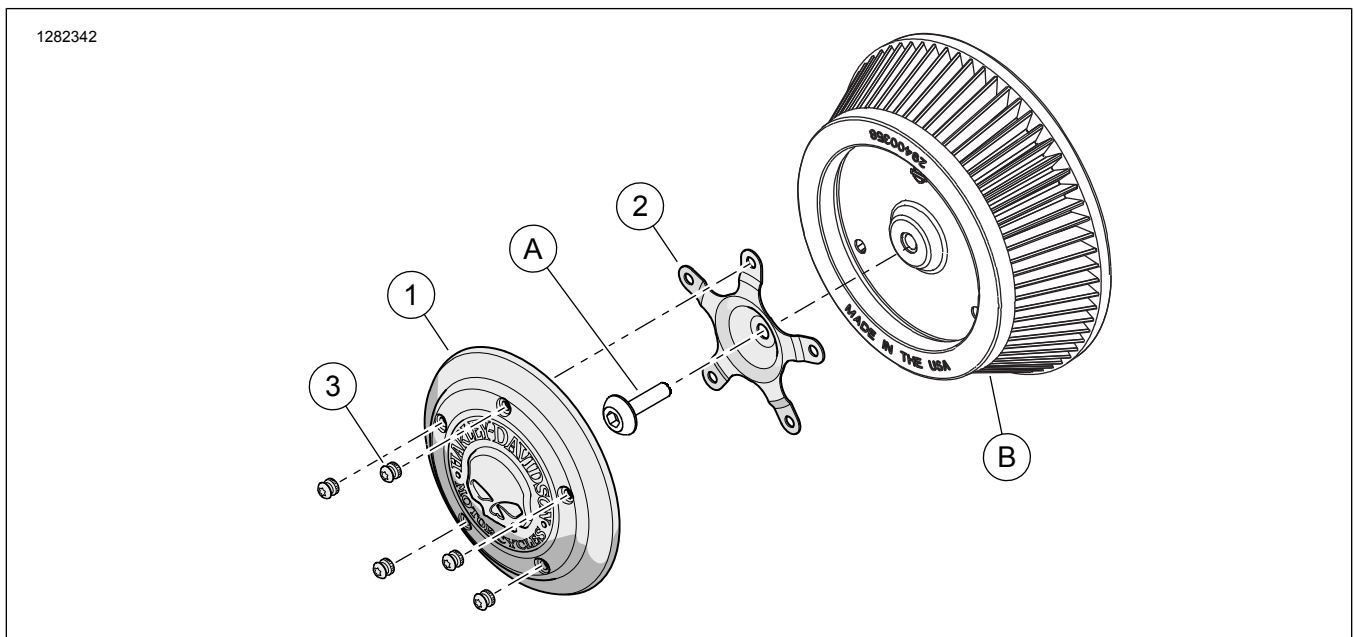


圖1。套件內容：空氣濾清器蓋

表格2。工具包內容清單：空氣濾清器蓋

<input checked="" type="checkbox"/>	項目	數量	說明	PartNo.	附註
<input type="checkbox"/>	1	1	空氣濾清器蓋	不單獨出售	
<input type="checkbox"/>	2	1	托架，安裝(5孔)	29077-03	工具包27956-10、29417-04、29820-11、29400366、61300057、61301027、61400049、61400163、61400167、61400323
1		托架，安裝(5孔)	61400011	工具包61300058、61400007、61400009、61400021、61400052、61400166、61400170	
1		托架，安裝(5孔)	12700026	工具包61400019、61400050、61400164、61400168	
<input type="checkbox"/>	3	5	螺絲，Torx™，扁圓頭，鍍鉻	94590-98	除了29400366以外的所有工具包 3.4-4.2 N·m (30-37 in-lbs)
5		螺絲，Torx™，扁圓頭，黑色氧化物	10200435	僅限工具包29400366 3.4-4.2 N·m (30-37 in-lbs)	
5		螺絲，Torx™，扁圓頭，鍍鉻	10200894	僅限工具包61301027 3.4-4.2 N·m (30-37 in-lbs)	
下面的項目不包括在工具包中，但在文中引用：					
<input checked="" type="checkbox"/>	A		原廠配備按鈕頭螺絲		3.4-6.8 N·m (30-60 in-lbs)
<input checked="" type="checkbox"/>	B		原廠配備空氣濾清器蓋		

附註

在為摩托車安裝或拆卸項目之前，請核實工具包中的物品是否齊全。

概述

車型

有關車型適配資訊，請參閱P&A零售目錄或www.harley-davidson.com網站上的零件和配件章節（僅限英文）。

驗證使用的是最新版的說明書，請前往：
www.harley-davidson.com/isheets

Harley-Davidson Customer Support Center，電話：
1-800-258-2464（僅限美國）或1-414-343-4056。

安裝要求

▲ 警告

此工具包的正確安裝攸關騎士與乘客的安全。如果該程序不在您的能力範圍內，或者您沒有正確的工具，請讓Harley-Davidson經銷商進行安裝。此工具包安裝不當，可能造成死亡或重傷。(00308b)

安裝

- 請參閱「圖1」。取下並保存原廠配備 (OE) 空氣濾清器蓋螺絲 (A)。
- 使用螺絲 (A) 設立安裝托架 (2)。
 - 將托架臂置於12點鐘位置。
 - 鎖緊螺絲 (A)。
扭矩：3.4-6.8 N·m (30-60 in-lbs)

- 將空氣濾清器蓋 (1) 安裝至托架 (2)。
 - 將蓋上的孔對準托架上的孔。
 - 安裝並部分擰緊每個螺絲 (3)。
 - 以星狀形式鎖緊螺絲 (3)。
扭矩：3.4-4.2 N·m (30-37 in-lbs)
- 如果OE進氣口被取下，請在清晰可見的區域中貼上警告標籤（如有提供）。Harley-Davidson建議將貼紙貼在以下位置：
 - Softail：右側下方擋板
 - Dyna：右側擺動臂。
 - Touring/Trike：內部主要頂蓋或側蓋。