



說明

J03588

2021-04-27



DETACHABLE WINDSHIELD AND QUICK-CLAMP DOCKING KIT (可拆式擋風玻璃和快速夾具接合套件)

表格1。一般資訊

套件	建議工具	技能水準 ⁽¹⁾	時間
58444-06、58413-06、58387-06、 58348-06、58347-06、58346-06、 57609-08、57340-08、57338-08、 57301-06、57300-06、57016-06、 57015-06、58630-09、58617-09、 57400361	防護眼鏡，扭矩扳手		1 小時數
(1) 按扭矩值或其他適當工具和所需技術進行緊固			

概述

車型

有關車型適配資訊，請參閱部件與配件零售目錄或 www.harley-davidson.com 網站上的零件與配件章節 (僅限英文)。

確保您使用的是最新版的說明書，可從下列網站獲取：
www.harley-davidson.com/isheets

Harley-Davidson Customer Support Center，電話：
1-800-258-2464 (僅限美國) 或 1-414-343-4056。

安裝要求

警告

此工具包的正確安裝攸關騎士與乘客的安全。如果該程序不在您的能力範圍內，或者您沒有正確的工具，請讓Harley-Davidson經銷商進行安裝。此工具包安裝不當，可能造成死亡或重傷。(00308b)

附註

覆蓋烤漆部分以保護表面漆。

安裝

將夾具組裝到擋風玻璃

- 請參閱「圖1」。將擋風玻璃子組件的表面朝下放置在乾淨、柔軟的表面上，安裝托架則朝上。

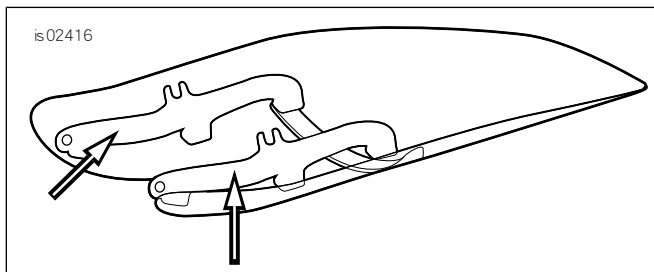


圖1。擋風玻璃安裝托架

- 請參閱圖3、圖4、圖5、圖6、圖7及圖8。從包裝取下夾具和硬體套件，並將類似的零件分開以準備組裝。

- 請參閱「圖2」。重新組裝夾具組件(5)與硬體堆疊。

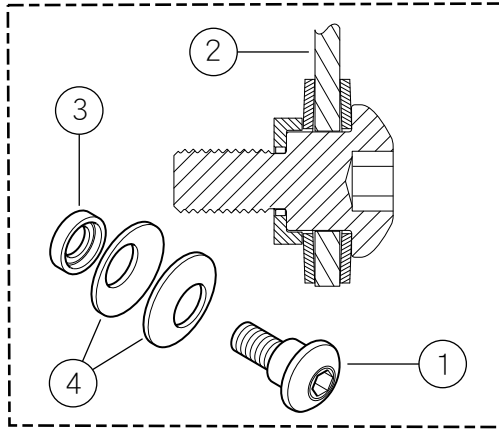
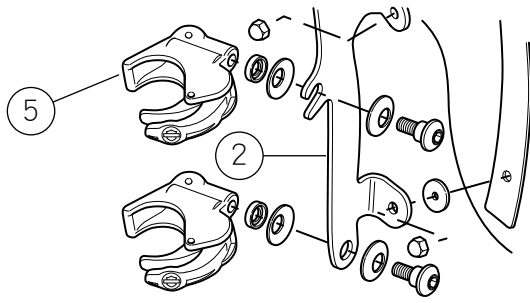
警告

Belleville(錐體)杯狀側的墊圈必須彼此相對，將擋風玻璃安裝托架包夾在各安裝點。墊圈朝向不正確會使擋風玻璃遇衝撞時斷開的能力降低，可能造成死亡或重傷。(00422b)

- 夾具(5)朝向上方和擋風玻璃托架(2)內側，擰緊有肩螺栓(1)，擰緊程度足以在將擋風玻璃安裝到重車時將夾具定向固定到擋風玻璃上。螺栓稍後將會完全鎖緊。對其他三個夾具重複進行。

附註

將前輪保持直線，以防止支架刮傷燃油箱。



1. 帶肩螺栓
2. 右擋風玻璃支架
3. 杯形墊圈
4. Belleville墊圈(杯狀側與擋風玻璃支架互相對)
5. 夾具, 擋風玻璃安裝

圖2. 擋風玻璃安裝夾具

安裝擋風玻璃

1. 開啟所有四個夾具。將擋風玻璃(夾具側遠離您)帶到重車前方。

附註

聚碳酸酯擋風玻璃非常彈性, 可彎曲使夾具擴展離開前燈, 以利輕鬆安裝至重車。將擋風玻璃放置至車叉滑件, 請小心不要讓夾具刮傷前燈罩。

2. 橫跨前擋板, 將擋風玻璃放在前燈周圍, 將夾具放在叉具滑管上。
3. 從底部開始(任一側), 並將帶肩螺栓鎖至比用手指鎖住還緊一點, 關閉每個夾具, 請小心將夾具自動對準至車叉滑件並對準彼此。

附註

請勿將帶肩螺栓旋緊超過建議的扭矩。過度擰緊可能導致夾具在叉具滑管上扭曲, 造成夾具鉗口彎曲。彎曲的夾具可能無法在車叉滑件上執行預加負荷, 並且可能會造成擋風玻璃在使用期間鬆開。

注意

安裝螺絲時, 請勿超過建議的扭矩。可能會造成對擋風玻璃的損毀。(00385a)

4. 確認每個有肩螺栓的肩部完全位於每個擋風玻璃托架位置。鎖緊。

扭矩: 6.7 N·m (60 in-lbs) 帶肩螺栓

- 對於工具包57400361, 從車輛拆下擋風玻璃, 以擰緊兩個上方夾具的有肩螺栓。

警告

配件安裝不當或貨物裝載不當, 會不利於重車的穩定性和操縱性, 可能造成死亡或重傷。(00455b)

警告

未能在靜態與活動零件之間留有足夠間隙會導致失控, 可能造成死亡或重傷。(00378a)

附註

在完成安裝時, 請檢查擋風玻璃。請務必確定擋風玻璃不會限制前叉組件最左或最右移動。如果真的發生限制, 請視需要調整擋風玻璃, 直到獲得適當的間隙。在安裝這個配件後, 在騎乘之前已經過Harley-Davidson維修人員修正任何問題。

附註

請定期檢查裝配硬體。如果安裝架鬆動, 千萬不要騎行。鬆開的安裝架會使所有其他安裝架以及擋風玻璃本身產生額外的壓力, 而且可能造成元件的過早故障。

拆除擋風玻璃

- 若要取下擋風玻璃, 請以任何順序開啟四個夾具, 並將前面的安裝程序相反。
- 小心不要刮傷前燈外殼或燃油箱。
- 存放擋風玻璃時, 請放在擋風玻璃夾具將獲得最大保護的位置。
- 請遠離擋風玻璃可能被碰撞或掉下來的地方。
- 不要將任何物品堆疊在擋風玻璃組件頂端。
- 在任何存放期後, 檢查夾具和硬體的緊固件預加負荷和清潔度。
- 每個夾具在與車叉滑件配對的夾墊片中都有一組橡膠密封墊, 而且應該可以自由循環開啟和關閉。

保養和清潔

附註

在一天中的某些時候, 從擋風玻璃彎曲內部所反射的陽光, 可能會造成重車儀器的酷熱累積。停車時請小心。請朝向陽光停車, 將不透明的物體放在儀器上, 或是調整擋風玻璃以避免反射。

注意

聚碳酸酯擋風玻璃/導風板需要適當的注意和養護。未能適當保養聚碳酸酯, 會造成擋風玻璃/導風板損壞。(00483e)

注意

在Harley-Davidson擋風玻璃上只能使用Harley-Davidson推薦的產品。不得使用腐蝕性強的化學品或擋雨裝置, 因為可能損壞擋風玻璃表面, 如變暗或起霧。(00231c)

- 請勿在烈日或高溫下清潔。
- 粉狀、砂狀或鹼性清潔劑會損壞擋風玻璃。
- 請勿使用刮鬍刀刀片或其他尖銳的器具來刮擋風玻璃, 因為可能會造成永久性的傷害。

清洗前，請用乾淨濕布蓋住擋風玻璃約15分鐘，即可更容易去除黏在玻璃上的乾燥小蟲子。

Harley-Davidson 擋風玻璃防水處理(零件編號 99841-01)核准用於Harley-Davidson 聚碳酸脂擋風玻璃。

套件內容

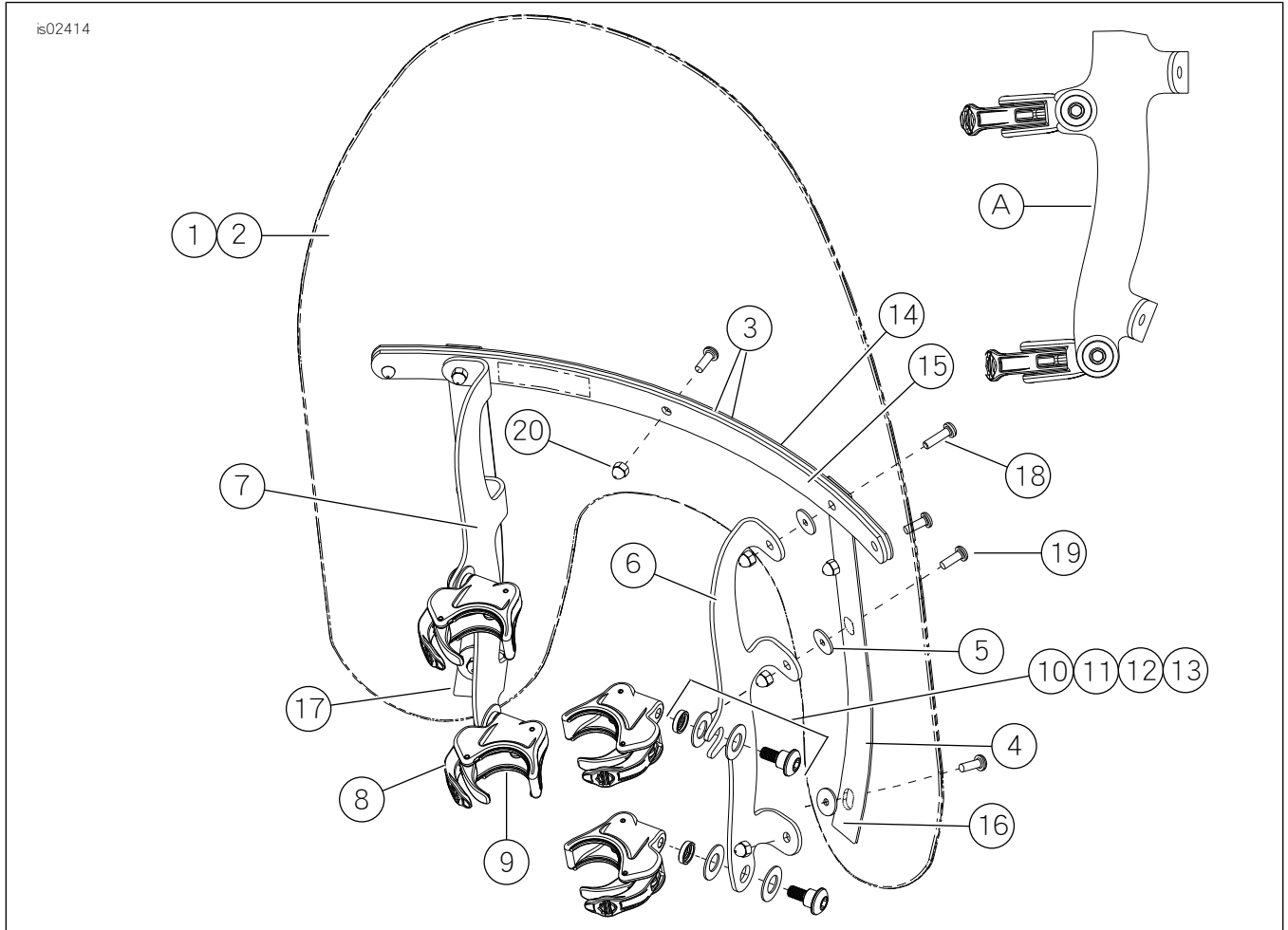


圖3。套件內容：精巧速拆式擋風玻璃工具包(58387-06、58413-06、58444-06、58346-06、58347-06、58348-06)

表格2。套件內容：精巧速拆式擋風玻璃工具包(58387-06、58413-06、58444-06、58346-06、58347-06、58348-06)

項目	產品描述(數量)	PartNo.	項目	產品描述(數量)	PartNo.
1	擋風玻璃維修套件 (包括項目2到5)		10	硬體套件，擋風玻璃安裝(4) (包括項目11到13)	58790-04
	精巧、標準高度、明亮	58061-96	11	肩部螺絲、圓頭	不出售
	精巧、標準高度、煙黑	58625-99	12	墊片、杯形墊圈	不出售
	精巧、低型、煙黑	58103-96	13	Belleville墊圈(2)	不出售
2	擋風玻璃	不出售	14	支架、水平、外部	58051-78A
3	膠帶、水平(2)	58052-78	15	支架、水平、內部	58050-78A
4	膠帶、垂直(2)	58417-77	16	支架，垂直，右側	58406-75A
5	墊圈、橡皮、黑色(6)	58152-96	17	支架，垂直，左側	58408-75A
6	FXD支架、擋風玻璃裝配、右	58782-06	18	螺絲、圓頭螺絲、Torx、含鎖片#12-24 x13/16英寸(2)。	2452
	FXDWG支架、擋風玻璃裝配、右	58786-06	19	螺絲、圓頭螺絲、Torx、含鎖片#12-24x 5/8英寸(7)	2921A
7	FXD支架、擋風玻璃裝配、左	58784-06	20	蓋形螺母、#12-24(鍍鉻)(9)	7651
	FXDWG支架、擋風玻璃裝配、左	58787-06	A	組裝到支架的夾具側檢視	

表格2。套件內容：精巧速拆式擋風玻璃工具包(58387-06、58413-06、58444-06、58346-06、58347-06、58348-06)

項目	產品描述(數量)	PartNo.	項目	產品描述(數量)	PartNo.
8	夾具組件、無工具鬆開(4)	57400467		注意：擋風玻璃安裝支架的外觀可能會因圖例而異。	
9	密封墊(每個夾具8、2)	57197-05			

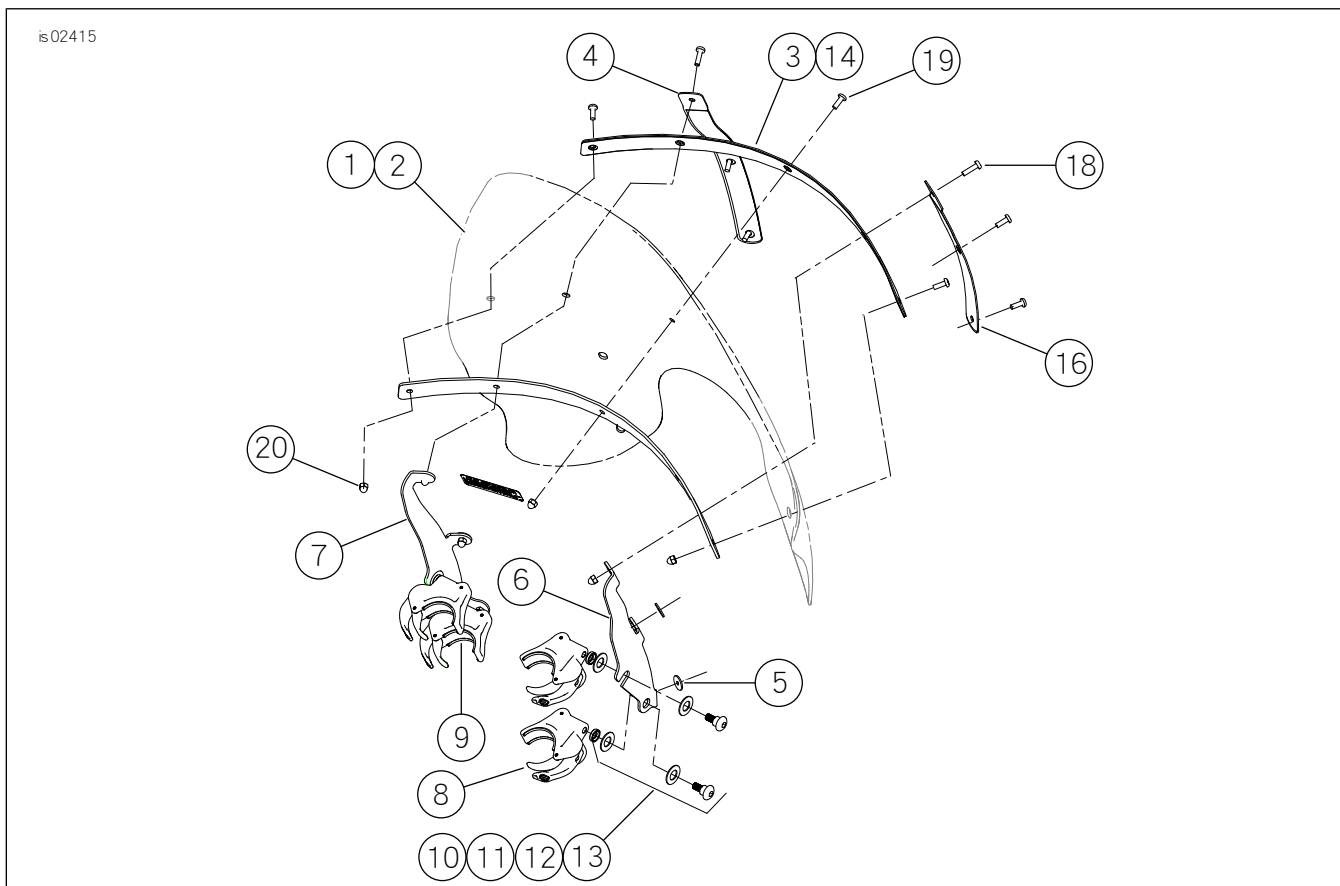


圖4。套件內容：Touring速拆式擋風玻璃工具包(57015-06、57016-06)

表格3。套件內容：Touring速拆式擋風玻璃工具包(57015-06、57016-06)

項目	產品描述(數量)	PartNo.	項目	產品描述(數量)	PartNo.
1	擋風玻璃維修套件 (包括項目2到5)		11	肩部螺絲、圓頭	不出售
	Touring、明亮	57024-06	12	墊片、杯形墊圈	不出售
	Touring、燻黑	57026-06	13	Belleville墊圈(2)	不出售
2	擋風玻璃	不出售	14	支架、水平、外部	58577-96
3	膠帶、水平(2)	58582-96	15	支架、水平、內部	58578-96
4	膠帶、垂直(2)	57019-06	16	支架，垂直，右側	57020-06
5	墊圈、橡皮、黑色(4)	58152-96	17	支架，垂直，左側	57021-06
6	支架、擋風玻璃裝配、右	57022-06	18	螺絲、圓頭螺絲、Torx、含鎖片#12-24 x13/16英寸(2)。	2452
7	支架、擋風玻璃裝配、左	57023-06	19	螺絲、圓頭螺絲、Torx、含鎖片#12-24x 5/8英寸(7)	2921A
8	夾具組件、無工具鬆開(4)	57400467	20	蓋形螺母、#12-24(鍍鉻) (9)	7651

表格3。套件內容：Touring速拆式擋風玻璃工具包（57015-06、57016-06）

項目	產品描述(數量)	Part No.	項目	產品描述(數量)	Part No.
9	密封墊(每個夾具8、2)	57197-05	注意：擋風玻璃安裝支架的外觀可能會因圖例而異。		
10	硬體套件，擋風玻璃安裝(4) (包括項目11到13)	58790-04			

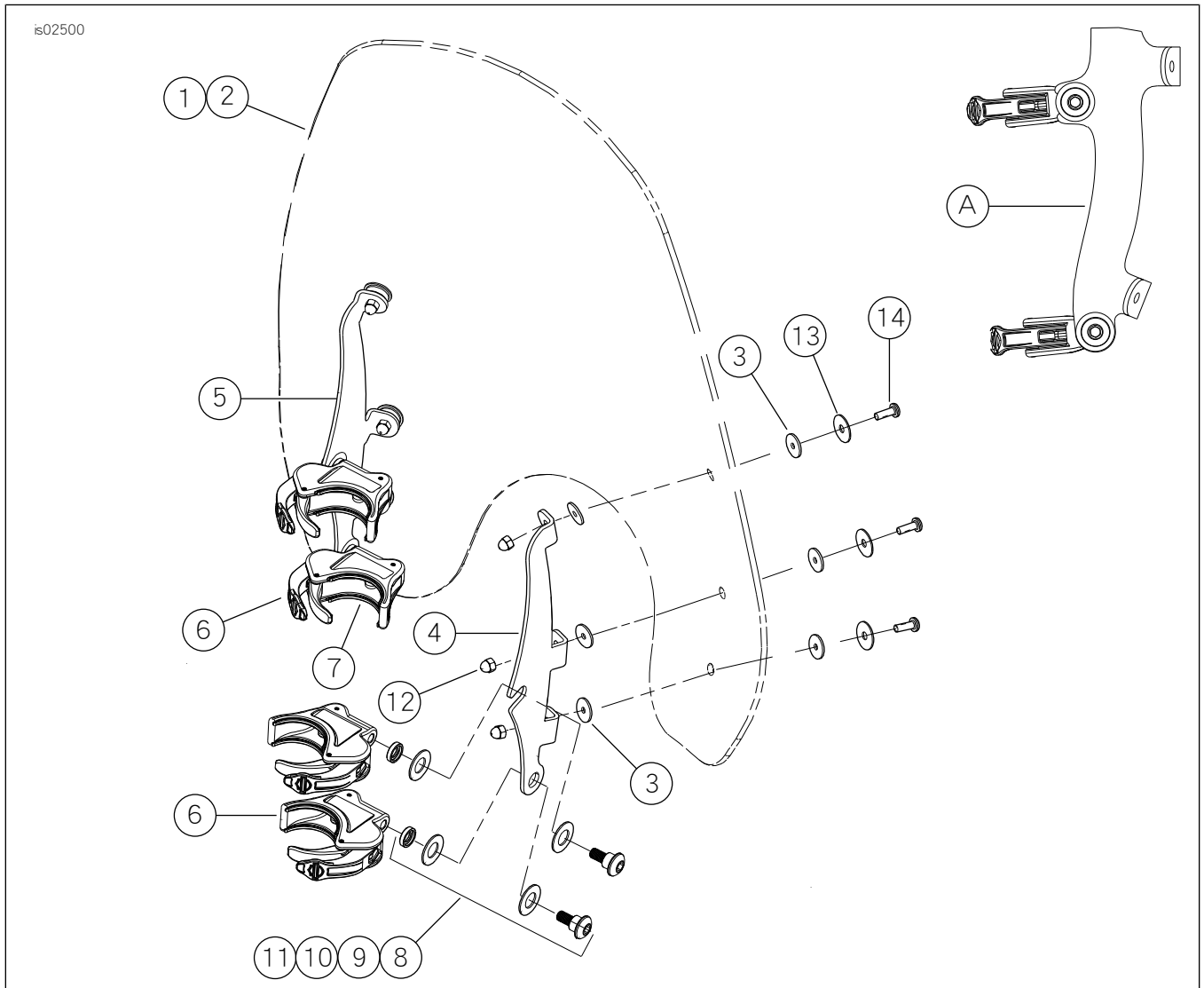


圖5。套件內容：Super Sport速拆式擋風玻璃工具包（57300-06、57301-06）

表格4。套件內容：Super Sport速拆式擋風玻璃工具包（57300-06、57301-06）

項目	產品描述(數量)	Part No.	項目	產品描述(數量)	Part No.
1	擋風玻璃維修套件，Super Sport (包括項目2到3)	57302-06	8	硬體套件，擋風玻璃安裝(4) (包括項目9到11)	58790-04
2	擋風玻璃	不出售	9	肩部螺絲、圓頭	不出售
3	墊圈、橡皮、黑色(12)	58152-96	10	墊片、杯形墊圈	不出售
4	FXD支架、擋風玻璃裝配、右	57304-06	11	Belleville墊圈(2)	不出售
	FXDWG支架、擋風玻璃裝配、右	57306-06	12	蓋形螺母、#12-24(鍍鉻)(6)	7651
5	FXD支架、擋風玻璃裝配、左	57305-06	13	墊圈、不鏽鋼(6)	6914
	FXDWG支架、擋風玻璃裝配、左	57307-06	14	螺絲(6)	2921A
6	夾具組件、無工具鬆開(4)	57400467	A	組裝到支架的夾具側檢視	
7	密封墊(每個夾具8、2)	57197-05		注意：擋風玻璃安裝支架的外觀可能會因圖例而異。	

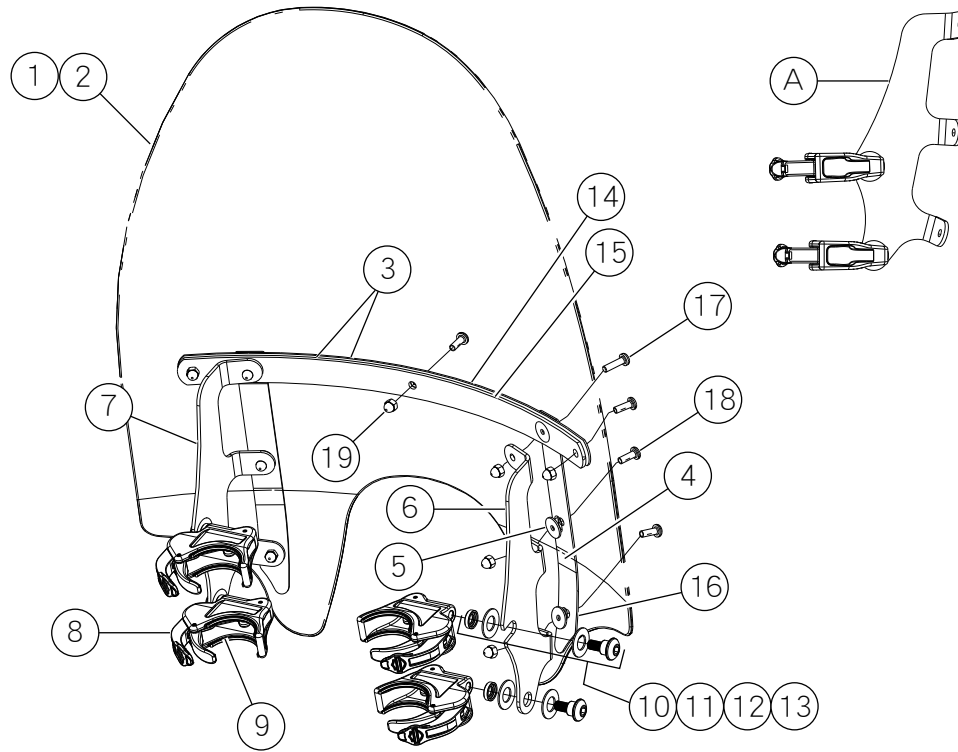


圖6。套件內容：速拆式擋風玻璃工具包與輔助燈切口（57609-08）

表格5。套件內容：速拆式擋風玻璃工具包與輔助燈切口（57609-08）

項目	產品描述(數量)	PartNo.	項目	產品描述(數量)	PartNo.
1	含輔助燈剪裁的FXD擋風玻璃維修套件(包括項目2至5)	58774-08	11	肩部螺絲、圓頭	不單獨出售
2	擋風玻璃	不單獨出售	12	墊片、杯形墊圈	不單獨出售
3	膠帶、水平(2)	58052-78	13	Belleville墊圈(2)	不單獨出售
4	膠帶、垂直(2)	58415-08	14	支架、水平、外部	58051-78A
5	墊圈、橡皮、黑色(6)	58152-96	15	支架、水平、內部	58050-78A
6	FXD支架、擋風玻璃裝配、右	57602-08	16	支架、垂直(2)	57603-08
7	FXD支架、擋風玻璃裝配、左	57601-08	17	螺絲、圓頭螺絲、Torx、含鎖片 #12-24x13/16英吋(2)。	2452
8	夾具組件、無工具鬆開(4)	57400467	18	螺絲、圓頭螺絲、Torx、含鎖片 #12-24x5/8英吋(7)	2921A
9	密封墊(每個夾具8、2)	57197-05	19	蓋形螺母、#12-24(鍍鉻)(9)	7651
10	硬體套件，擋風玻璃安裝(4)(包括項目11到13)	58790-04			
A	組裝到支架的夾具側檢視。		注意：擋風玻璃安裝支架的外觀可能會因圖例而異。		

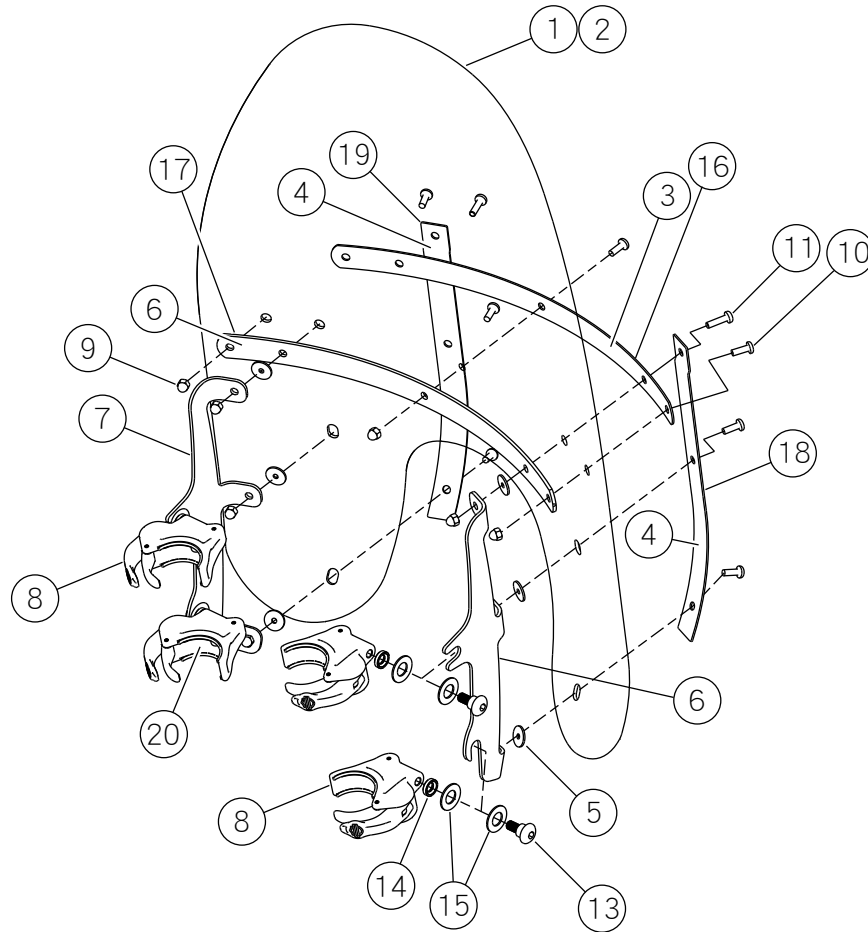


圖7。套件內容：速拆式擋風玻璃工具包(57338-08、57340-08、58617-09、58630-09)

表格6。套件內容：速拆式擋風玻璃工具包(57338-08、57340-08、58617-09、58630-09)

項目	產品描述(數量)	零件號碼	項目	產品描述(數量)	零件號碼
1	擋風玻璃、標準、明亮、雙燈	57339-08	11	螺絲、圓頭螺絲、Torx、含鎖片#12-24 x13/16英吋(2)。	2452
2	擋風玻璃、低型、煙黑、雙燈	57341-08	12	硬體套件，擋風玻璃安裝(4) (包括項目13到15)	58790-04
3	膠帶、水平(2)	58052-78	13	· 肩部螺絲、圓頭	不出售
4	膠帶、垂直(2)	58417-77	14	· 墊片、杯形墊圈	不出售
5	墊圈、橡皮、黑色(4)	58152-96	15	· Belleville墊圈(2)	不出售
6	支架、擋風玻璃裝配、右、FXDF	58775-08	16	支架、水平、外部	58051-78A
	支架、擋風玻璃裝配、黑色、右、FXDF	58662-09		支架、水平、黑色、外部	58069-09
7	支架、擋風玻璃裝配、左、FXDF	58776-08	17	支架、水平、內部	58050-78A
	支架、擋風玻璃裝配、黑色、左、FXDF	58667-09		支架、水平、黑色、內部	58068-09
8	夾具組件、無工具鬆開(4)	57400467	18	支架，垂直，右側	58406-75A
				支架，垂直，黑色，右側	58045-09
9	蓋形螺母、#12-24(鍍鉻) (9)	7651	19	支架，垂直，左側	58408-75A
				支架，垂直，黑色，左側	58046-09
10	螺絲、圓頭螺絲、Torx、含鎖片#12-24x5/8英吋(7)	2921A	20	密封墊(每個夾具8、2)	57197-05

說明：擋風玻璃的外觀可能會因圖例而異。

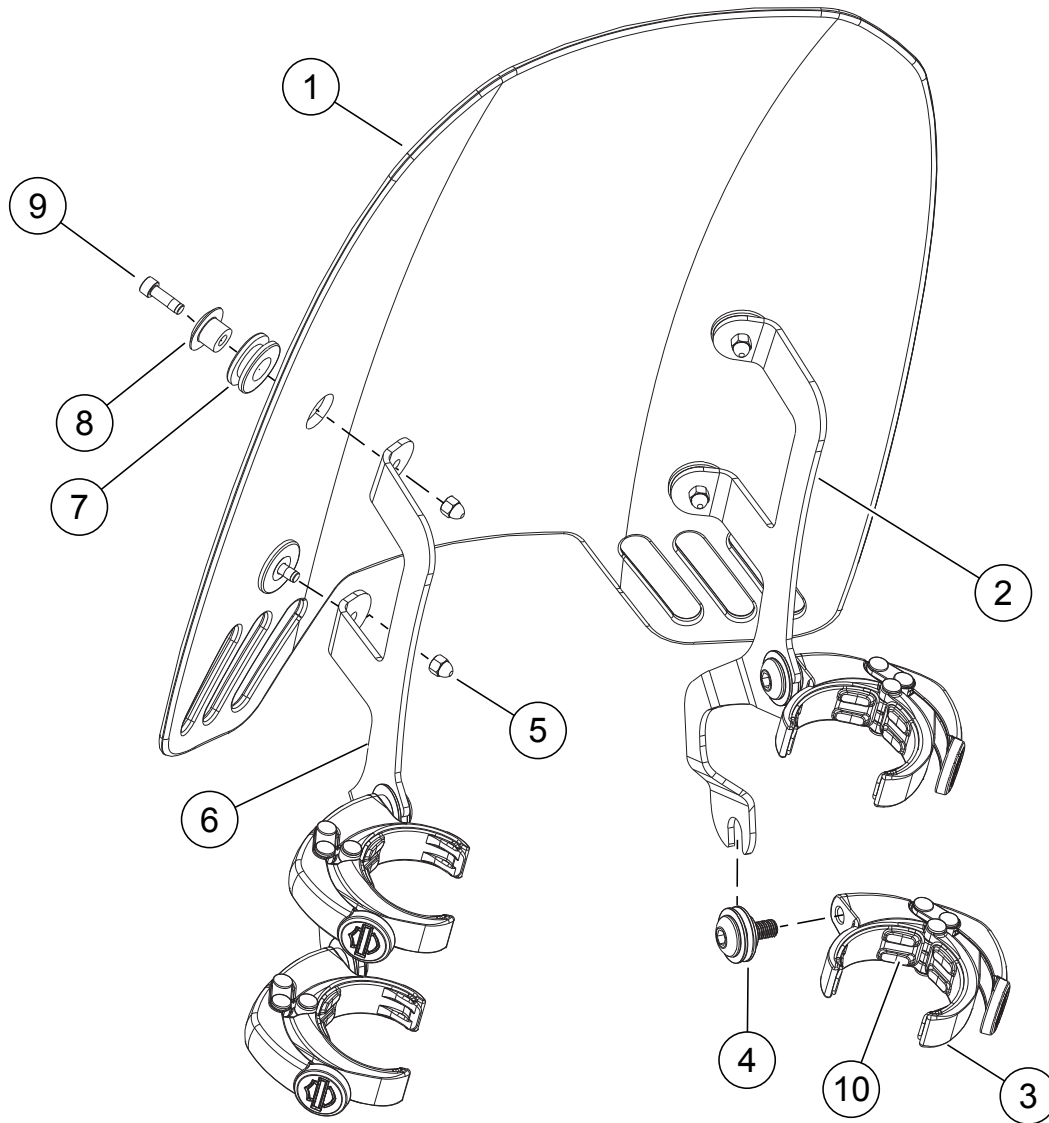


圖8。套件內容：速拆式擋風玻璃工具包(57400361)-FXDRS

表格7。套件內容：速拆式擋風玻璃工具包(57400361)-FXDRS

項目	產品描述(數量)	PartNo.
1	擋風玻璃、14英寸、淡燻黑	57400394
2	托架，擋風玻璃安裝，右	57300194
3	快速鬆開擋風玻璃裝配夾具組件(4)	57400470
4	套件、擋風玻璃裝配硬體(4)	12600267
5	螺母，蓋形	10400051
6	托架，擋風玻璃安裝，左	57300195
7	套環(4)	11564
8	安裝、導風板(4)	57400178
9	螺絲、六角凹頭(4)	10200218
10	密封墊，速拆式夾具(4)	57299-07