



FL可調節騎士靠背安裝五金件工具包

表格1。一般資訊

套件	建議工具	技能水準 ⁽¹⁾
52596-09A	防護眼鏡，扭矩扳手	

(1) 按扭矩值或其他適當工具和所需技術進行緊固

套件內容

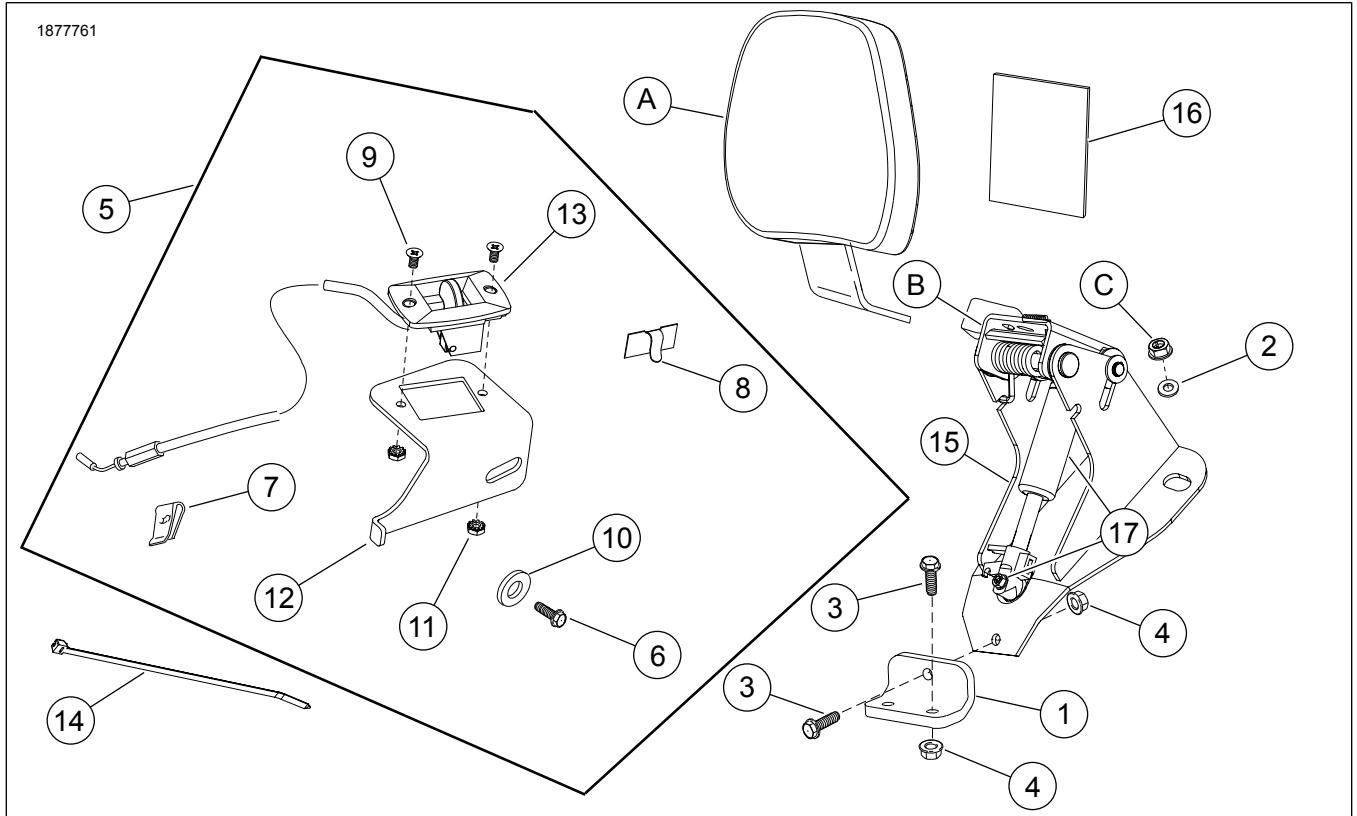


圖1。套件內容：FL可調節騎士靠背安裝硬體工具包

表格2。套件內容：FL可調節騎士靠背安裝硬體工具包

<input checked="" type="checkbox"/>	項目	數量	說明	Part No.	附註
<input type="checkbox"/>	1	1	安裝托架	52590-09	
<input type="checkbox"/>	2	2	墊圈	6223	
<input type="checkbox"/>	3	3	螺絲	3574	8-11 N·m (6-8 ft-lbs)
<input type="checkbox"/>	4	3	螺母，鎖定凸緣	7716	
<input type="checkbox"/>	5	1	啟動把手工具包(包括項目6至13)	52365-09	
<input type="checkbox"/>	6	1	螺絲	3574	5.1-6.2 N·m (45.1-54.9 in-lbs)
<input type="checkbox"/>	7	1	對開螺母	8108	
<input type="checkbox"/>	8	1	電線導件	10102	
<input type="checkbox"/>	9	2	螺絲	2933	
<input type="checkbox"/>	10	1	墊圈	6036	
<input type="checkbox"/>	11	2	鎖緊螺帽	7838	
<input type="checkbox"/>	12	1	啟動器手柄托架	不單獨出售	
<input type="checkbox"/>	13	1	含纜線的啟動器把手	不單獨出售	
<input type="checkbox"/>	14	1	束線帶	不單獨出售	
<input type="checkbox"/>	15	1	裝靠背安裝底座	52482-01A	
<input type="checkbox"/>	16	1	座椅保護器，黏性背面，31/2x3英寸	52300017	
<input type="checkbox"/>	17	1	氣體彈簧工具包	52300681	
文中提到但未列入工具包中的項目：					
<input checked="" type="checkbox"/>	A	1	靠背墊	單獨出售	
<input checked="" type="checkbox"/>	B	1	樞軸托架維修工具包(包括樞軸托架、操縱桿、彈簧和硬體)	52342-09	
<input checked="" type="checkbox"/>	C	1	原廠螺母		7-11 N·m (5-8 ft-lbs)

附註

在為摩托車安裝或拆卸項目之前，請核實工具包中的物品是否齊全。

概述

車型

如需車型裝配的資訊，請參閱www.harley-davidson.com的P&A零售型錄或是零件與配件區段(僅提供英文)。

確保您使用的是最新版的說明書，可從下列網站獲取：
www.harley-davidson.com/isheets

Harley-Davidson Customer Support Center，電話：
1-800-258-2464(僅限美國)或1-414-343-4056。

安裝要求



警告

此工具包的正確安裝攸關騎士與乘客的安全。如果該程序不在您的能力範圍內，或者您沒有正確的工具，請讓Harley-Davidson經銷商進行安裝。此工具包安裝不當，可能造成死亡或重傷。(00308b)

拆卸

1. 拆下座椅並保留硬體。請參閱車主手冊。
2. 取下左側蓋。請參閱車主手冊。
 - a. 拆下車身控制模組(BCM)和BCM盒。請參閱車主手冊。

3. 請參閱「圖2」。取下螺母(1)。將墊圈(3)和螺柱(2)留在原位。

a. MY23.5和以後款CV0以及 MY24以後款FLHX、FLTRX：略過安裝步驟3。

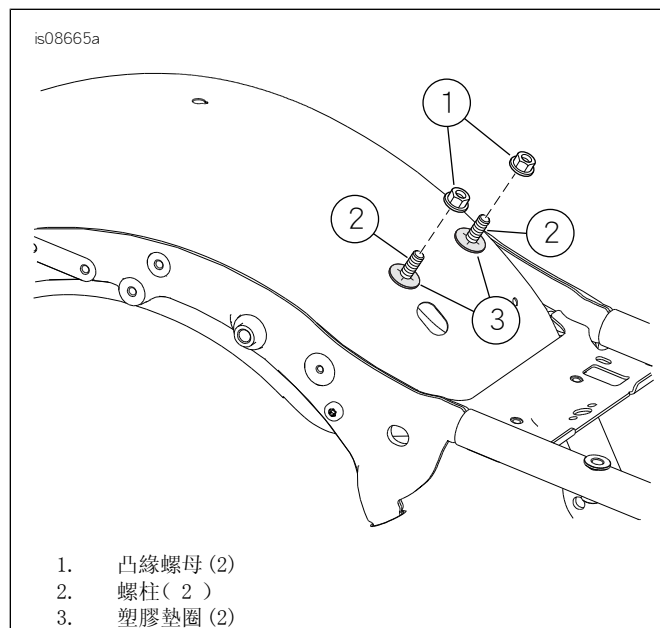


圖2。安裝硬體

4. 請參閱「圖3」。拆卸火花塞線夾(1)。

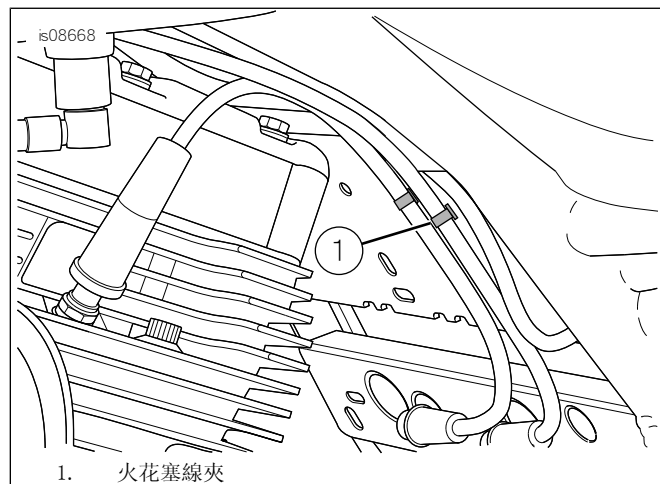


圖3。火花塞線夾

5. 配備中機架導流板的車型：拆下左上方的安裝硬體。

安裝

1. 請參閱「圖4」。在安裝孔(2)中安裝對開螺母(1)。

2. 將對開螺母與對準孔(3)對準。

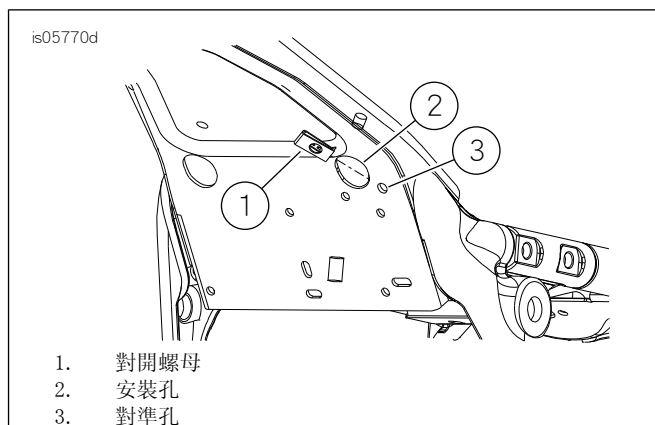


圖4。安裝對開螺母

3. 請參閱「圖5」。將安裝托架(2)安裝到安裝底座(3)。

4. 如圖所示安裝螺絲(1)與螺母(4)。讓緊固件保持鬆動狀態。

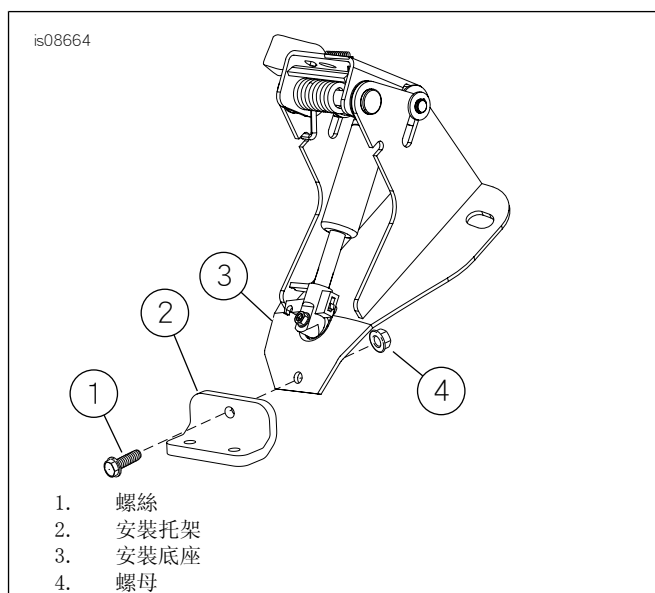


圖5。安裝托架

5. 圖2將安裝底座安裝到螺柱(2)和塑膠墊圈(3)上。

6. 圖6如圖所示，將安裝托架(1)安裝到位並安裝螺絲和螺母(2)。讓緊固件保持鬆動狀態。確認電氣連接器可以自由移動。

a. 請參閱「圖6」和「圖7」。如果電氣接頭(5)與安裝底座(3)接觸，請將安裝托架(1)移到安裝底座(3)後面。

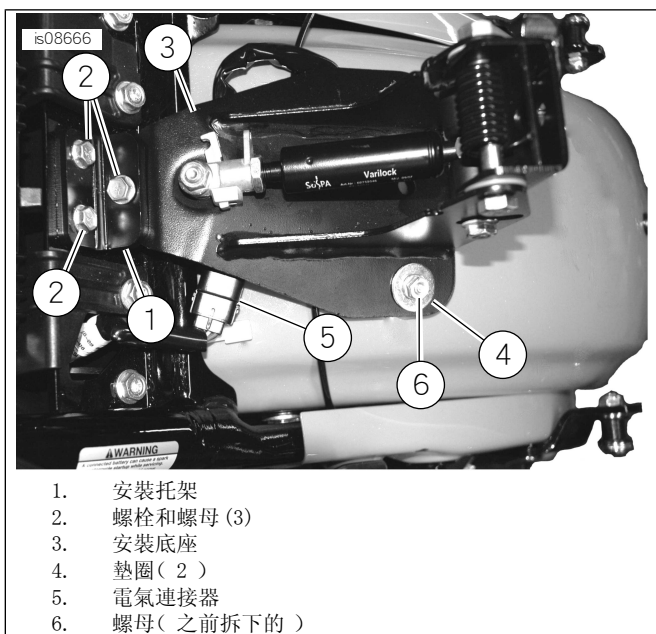
b. 安裝螺絲(1)與螺母(4)。

7. 安裝墊圈(4)和螺母(6)。鎖緊。

扭矩：7-11 N·m (60-96 in-lbs)

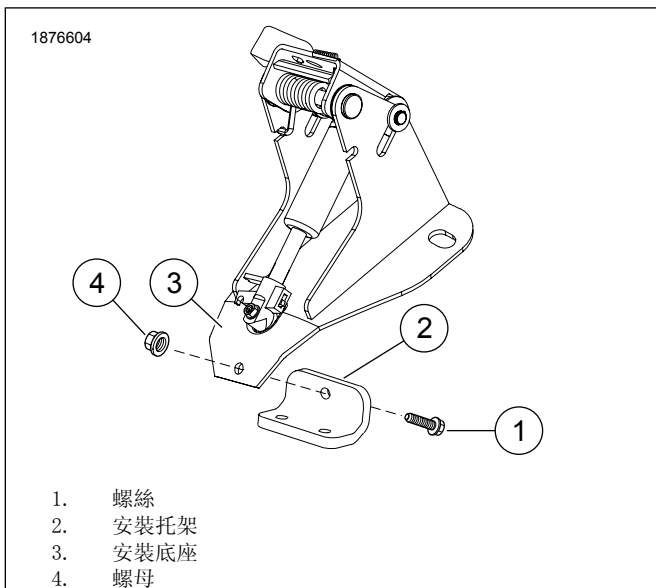
8. 固定螺絲和螺母(2)。鎖緊。

扭矩：8-11 N·m (6-8 ft-lbs)



1. 安裝托架
2. 螺栓和螺母 (3)
3. 安裝底座
4. 墊圈 (2)
5. 電氣連接器
6. 螺母 (之前拆下的)

圖6。安裝靠背托架



1. 螺絲
2. 安裝托架
3. 安裝底座
4. 螺母

圖7。安裝托架的其他安裝方案

9. 請參閱「圖1」。將含纜線的啟動器把手 (13) 安裝到啟動器把手托架 (12)，確保安裝完畢後線纜朝下。

10. 使用螺絲 (9) 及螺母 (11) 固定。

11. 沒有配備中機架導流板的車型：請參閱「圖8」。

a. 將啟動器組件 (1) 的平面側滑動到火花塞線路後方。

b. 確認托架的掛鉤/彎曲插銷與橫樑板啮合。

c. 用螺絲 (4) 和墊圈 (5) 鎖緊。鎖緊。

扭矩：5.1-6.2 N·m (45-55 in-lbs) 螺絲

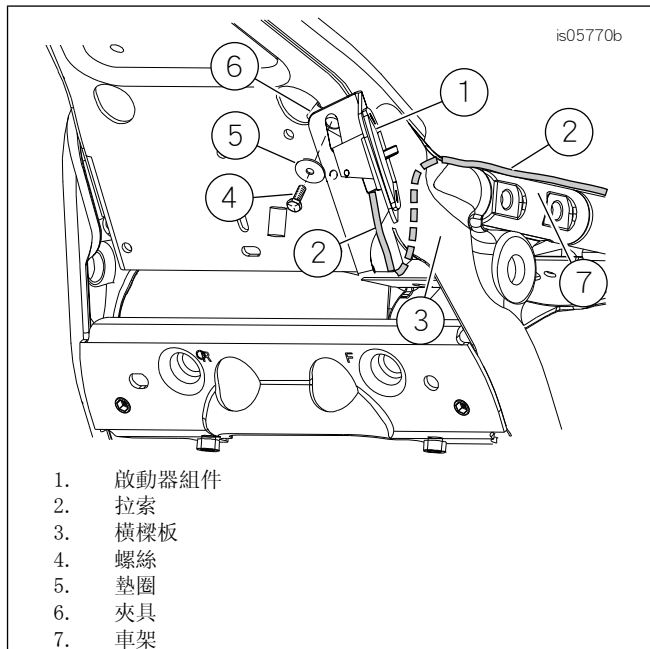
12. 配備中機架導流板的車型：請參閱「圖9」。

a. 將啟動器組件 (1) 的平面側滑動到火花塞線路後方。

b. 確認托架的掛鉤/彎曲插銷與橫樑板啮合。

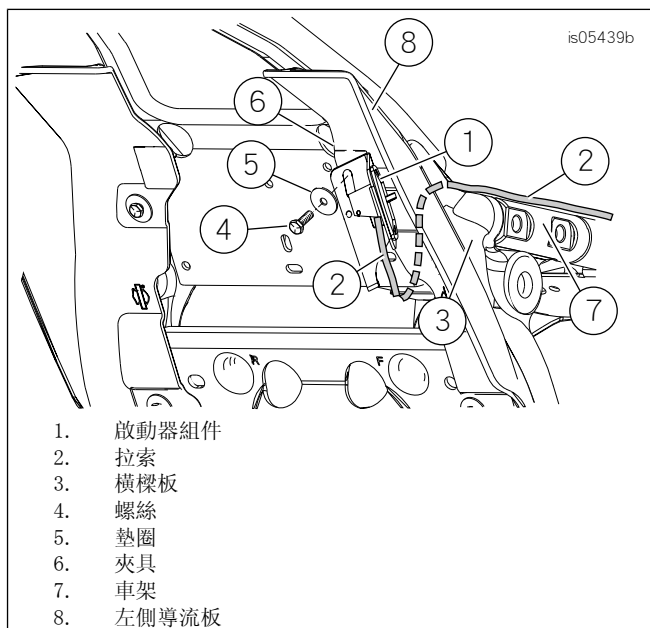
c. 用螺絲 (4) 和墊圈 (5) 鎖緊。鎖緊。

扭矩：5.1-6.2 N·m (45-55 in-lbs) 螺絲



1. 啟動器組件
2. 拉索
3. 橫樑板
4. 螺絲
5. 墊圈
6. 夾具
7. 車架

圖8。安裝啟動器組件



1. 啟動器組件
2. 拉索
3. 橫樑板
4. 螺絲
5. 墊圈
6. 夾具
7. 車架
8. 左側導流板

圖9。使用中車架導流板安裝啟動器組件

13. 將火花塞線夾拆下後，在調節手柄托架的適當位置清潔出一塊區域。使用由50%酒精和50%水調製的溶液。

14. 請參閱「圖1」。將電線導件 (8) 安裝到托架上。

15. 將火花塞線纜穿過線夾。

16. 折疊線夾固定火花塞線纜。

17. 請參閱「圖10」。將電纜 (2) 放在橫樑之下。

- 繼續將電線 (2) 從保險絲/電氣箱 (4) 和機架 (5) 之間穿過，到達後擋板頂部和靠背托架。

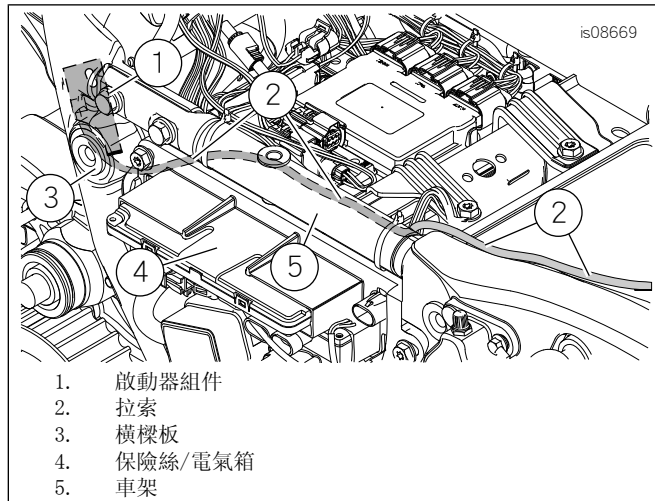


圖10。線纜路由

- 請參閱「圖11」。如圖所示，將分離纜線 (1) 連接到靠背安裝托架 (2)。
- 使用隨附的線纜夾具 (3) 小心地將纜線固定到氣體彈簧 (4) 的軸上。請勿過度擰緊線纜夾具。

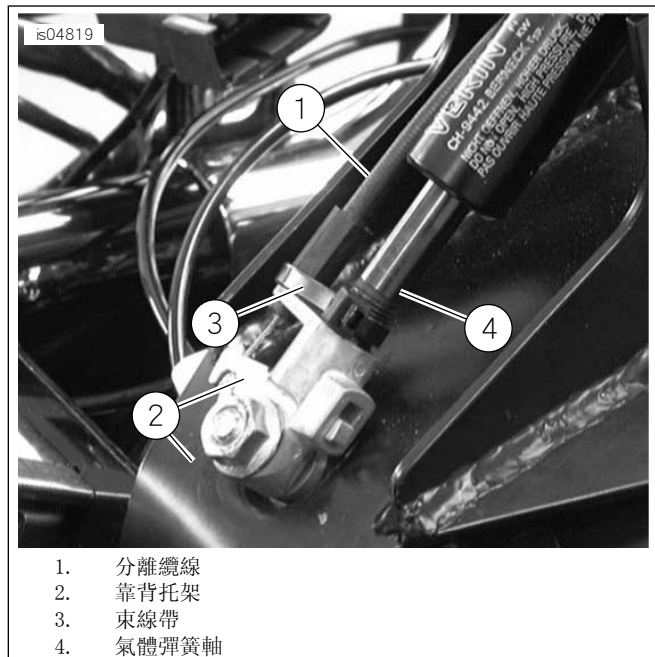


圖11。將纜線連線到靠背托架

座椅保護器安裝

附註

座椅保護器的目的是防止靠背機制與座椅底側之間過早磨損。如果座椅保護器在座椅開口中的放置位置過低，則靠背機制在向前推時可能會卡住保護器的上緣，難以恢復直立。

- 臨時將座椅安裝在靠背機制上。
- 安裝但不要擰緊座椅安裝硬體。

- 按照「靠背安裝」下的說明安裝騎士靠背。
- 請參閱「圖1」。取得座椅保護器 (16)。
- 在座椅保護器上貼上紙膠帶，作為定位座椅保護器的輔助。
 - 在座椅保護器的平滑、非黏性側貼上紙膠帶。
 - 延長紙膠帶 2 英寸 (5.1 公分)，伸出座椅保護器較短側的每個邊緣。
- 在座椅開口後方和靠背機制之間，從上方插入座椅保護器，使用紙膠帶一路延伸到邊緣。此時請勿在座椅保護器貼上膠帶。
- 請參閱「圖14」。靠背和座椅就位後，將靠背推到完全向前位置 (3)。靠背機制將壓靠在座椅的底側和插入的座椅保護器上。
- 在完全向前的靠背機制下，調整座椅保護器，使最上緣位於椅袋內機制後緣上方約 1/2 英寸 (13 毫米)。
- 將紙膠帶暫時黏在座椅上，以保持確定的位置。
- 保持座椅保護器貼在固定位置，拆下座椅，並倒置在光滑、乾淨的表面上。
- 標記或以其他方式指示座椅保護器邊緣在座椅底側的位置。
- 從座椅上拆下保護器，從保護器上取下紙膠帶。
- 請參閱「圖12」。記下座椅保護器 (2) 將覆蓋的表面形狀，並輕輕調整保護器形狀，使之更契合座椅輪廓 (1)。

附註

為了在安裝靠背時防止插入的靠背卡住保護器，請稍微滾動座椅保護器的最上緣，此處距離座椅的後座部分最近。

- 注意座椅保護器的位置，用肥皂水或酒精清潔大約四英寸正方形的區域。
- 從座椅保護器上拆下黏性襯墊，並將座椅保護器放在預定位置。
- 從座椅保護器中間向外壓出，以清除夾在保護器和座椅之間的氣泡。
- 在弄濕或置於極端溫度之前，請先讓膠黏劑固化 24 小時。

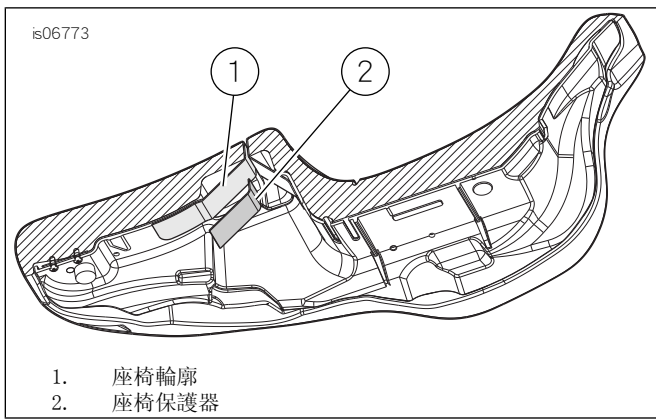


圖12。座椅底側

座椅和BCM安裝

1. 安裝BCM盒和BCM。請參閱車主手冊。
2. 使用之前拆下的五金件安裝座椅和抓帶（如配備）。
3. 安裝座位後，將座位向上拉，以確認是否已鎖緊。請參閱車主手冊。

騎士靠背安裝

▲警告

安裝靠背後，向上拉動以確保鎖閉到位。行駛時，靠背鬆動會導致失控，可能造成死亡或重傷。(00386a)

1. 請參閱「圖13」。如圖所示，按下靠背托架上的操縱桿。
2. 插入靠背並輕輕按壓，直到卡入到位。

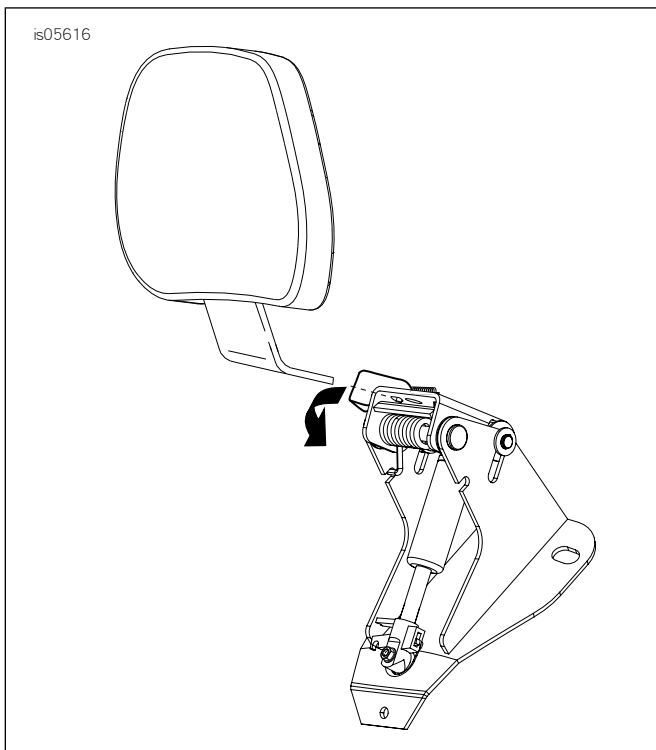


圖13。安裝靠背

操作

▲警告

安裝靠背後，向上拉動以確保鎖閉到位。行駛時，靠背鬆動會導致失控，可能造成死亡或重傷。(00386a)

1. 請參閱「圖14」。調節把手用於將靠背墊移到向前和向後位置。
2. 若要向前或向後（2）調整靠背墊，請推動把手。
3. 靠在靠背墊上有助於向後調節。
4. 在推動把手時，避免讓自己的重量施加於靠背墊，這會導致靠背達到完全向前位置。
5. 鬆開把手會將靠背鎖定到位。
6. 若要向上和向下調節靠背墊（1），請拉動墊片後側旋鈕。

附註

將座椅推到完全向前安裝位置（3）時要小心。將座椅向前推得太遠，可能會撕裂座椅材料。

7. 將靠背向上或向下移到所需位置，然後在墊片處於所需位置時鬆開。
8. 靠背墊可以對著座椅（3）向前推動，如圖所示，以便在重車上下車，而無需啟用釋放把手。

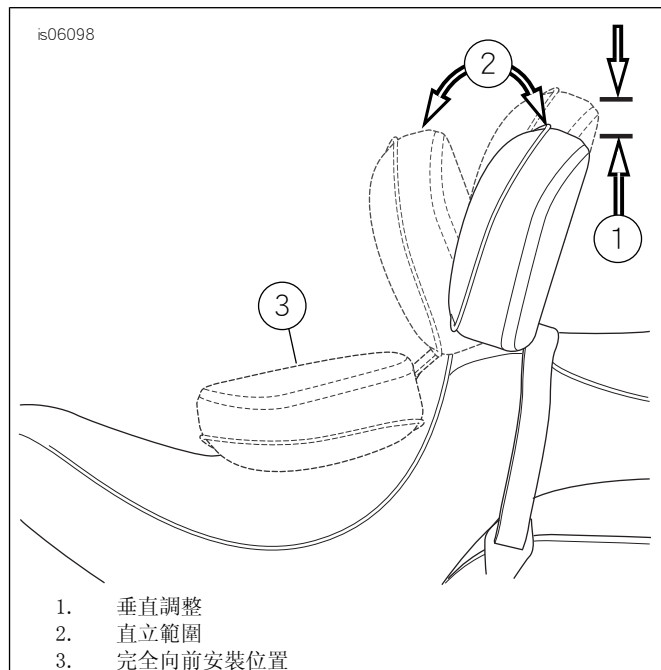


圖14。靠背位置