



# 說明

94100074

2023-02-16



## SCREAMIN' EAGLE® STREET CANNON 消聲器

### 一般資訊

表格1。一般資訊

套件	建議工具	技能水準 <sup>(1)</sup>
65600389	防護眼鏡，扭矩扳手，LOCTITE 243(藍色)， LOCTITE 262(紅色)	
(1) 安裝所需要的特別工具或技術		

### 套件內容

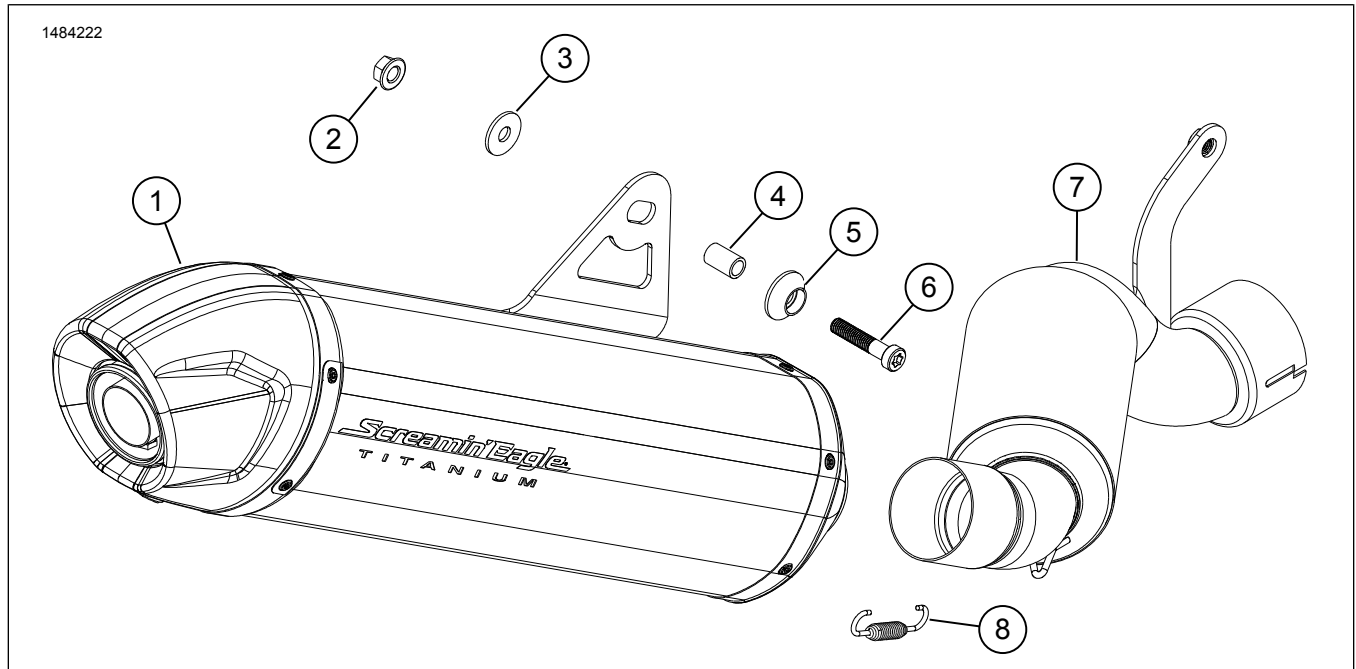


圖1。套件內容：Screamin' Eagle® Street Cannon 消聲器

表格2。套件內容：Screamin' Eagle® Street Cannon 消聲器

請先確認工具包內具備所有內容，再於車輛上安裝或拆卸項目。

<input checked="" type="checkbox"/>	項目	數量	說明	Part No.	附註
<input type="checkbox"/>	1	1	消聲器	64901004	
<input type="checkbox"/>	2	1	凸緣螺母	10100154	
<input type="checkbox"/>	3	1	墊圈	10300237	
<input type="checkbox"/>	4	1	隔塊	10600079	
<input type="checkbox"/>	5	1	客製墊圈	10600081	
<input type="checkbox"/>	6	1	螺絲	10201208	
<input type="checkbox"/>	7	1	中間管件	65600396	
<input type="checkbox"/>	8	1	彈簧	65500112	

## 概述

## 車型

有關車型裝配資訊，請參閱 [www.harley-davidson.com](http://www.harley-davidson.com) 中的零件和配件 (P&A) 零售目錄或部件和配件部分。

確認使用最新版的說明書。可在以下位置取得：  
[h-d.com/isheets](http://h-d.com/isheets)

Harley-Davidson Customer Support Center，電話：  
1-800-258-2464 (僅限美國) 或 1-414-343-4056。

## 安裝要求

下列產品在 Harley-Davidson 經銷商有售。

- 另外購買夾具 (零件編號 65900015)。
- 國際車型需要另外購買夾具 (零件編號 65900015) 和密封墊 (零件編號 65900056)。

### ⚠ 警告

此工具包的正確安裝攸關騎士與乘客的安全。如果該程序不在您的能力範圍內，或者您沒有正確的工具，請讓 Harley-Davidson 經銷商進行安裝。此工具包安裝不當，可能造成死亡或重傷。(00308b)

### ⚠ 警告

此工具包的正確安裝攸關騎士與乘客的安全。請使用適當的維修手冊程序。如果該程序不在您的能力範圍內，或者您沒有正確的工具，請讓 Harley-Davidson 經銷商進行安裝。此工具包安裝不當，可能造成死亡或重傷。(00333b)

### 附註

此說明書參考維修手冊上的資訊。此安裝需要一份適用該年份及重車車型的維修手冊，可從下列管道獲得：

- Harley-Davidson 經銷商。
- H-D 保養資訊入口網站是一款可用於多數 2001 年款及更新款車型的訂閱服務。如需更多資訊，請參閱關於訂閱的常見問題。

## 準備

1. 取下主保險絲。請參閱維修手冊。
2. 圖2拆下螺絲 (1)。

- a. 將騎士腳墊 (2) 組件放在一邊。

## 拆卸

1. 圖3鬆開消聲器夾具 (3)。
2. 從中間管件托架拆下肩部螺絲 (2)。保留供以後使用。
3. 從支撐托架拆下並丟棄肩部螺絲 (1)。
4. 拆下整個 OE 排氣組件。
  - a. 丟棄 OE 消聲器夾具 (3)。

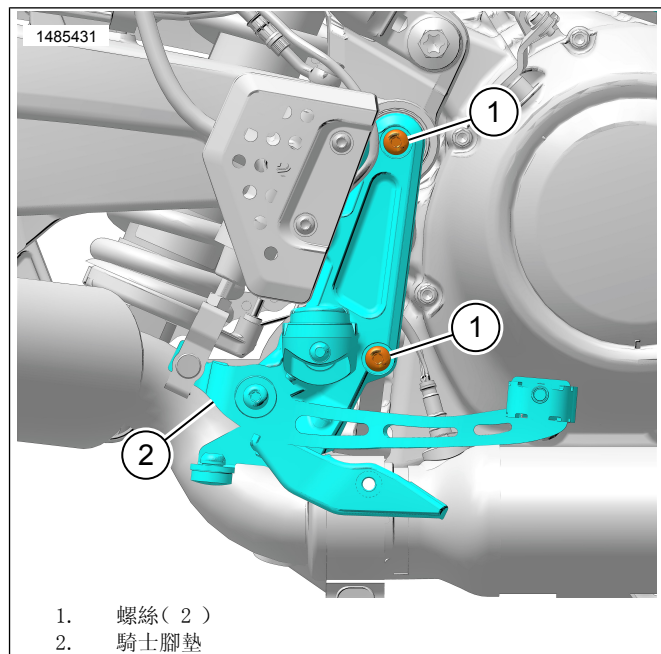


圖2。騎士腳墊

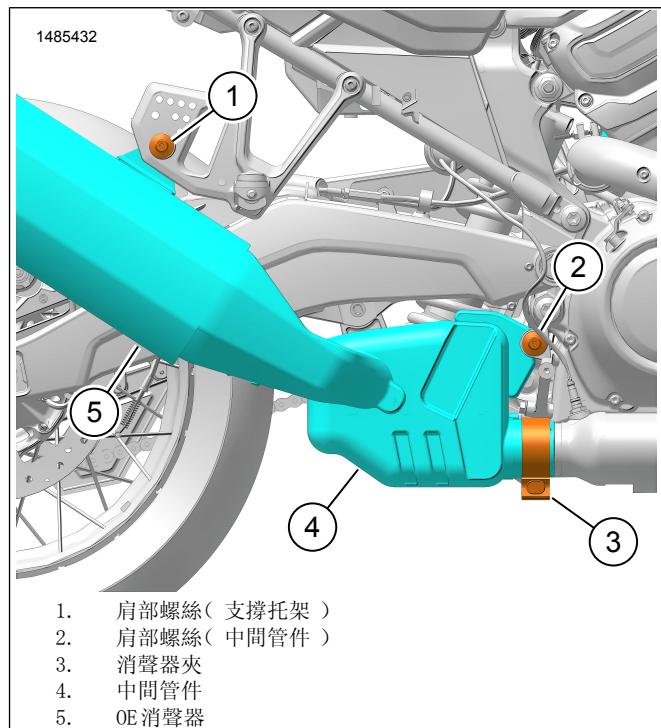


圖3。OE 排氣組件

## 安裝

1. 圖4將中間管件 (4) 安裝到消聲器 (6)。
2. 在中間管件和消聲器上將消聲器彈簧 (5) 安裝到彈簧安裝蝶片。
3. 將新的消聲器夾具 (3) 安裝到中間管件 (4)。

4.

### 附註

國際車型：在安裝中間管件之前安裝新的密封墊 (零件編號 65900056)。

將中間管件 (4) 安裝到頭管。

a. 對齊安裝托架 (2) 與孔洞。

5. 圖5將消聲器托架放在乘客腳樁托架 (1) 後面。

a. 對齊元件並安裝隔塊 (4)。

6. 鬆散安裝硬體 (2、3、5、6)。

a. 在螺絲 (6) 上使用螺紋鎖固劑。

LOCTITE 262 HIGH STRENGTH THREADLOCKER AND SEALANT (RED) (LOCTITE 262 高等強度螺紋鎖固劑與密封劑 (紅色)) (94759-99)

7. 圖6在先前拆下的中間管件肩部螺絲 (1) 塗抹螺紋鎖固劑。

耗材: LOCTITE 262 HIGH STRENGTH THREADLOCKER AND SEALANT (RED) (LOCTITE 262 高等強度螺紋鎖固劑與密封劑 (紅色)) (94759-99)

8. 安裝螺絲 (1)。鎖緊。

扭矩: 13.6-16.3 N·m (10-12 ft-lbs) 中間管件肩部螺絲

9. 鎖緊消聲器夾具 (2)。

扭矩: 52-58 N·m (38-43 ft-lbs) 消聲器夾

10. 圖5鎖緊螺絲 (6)。

扭矩: 13.6-16.3 N·m (10-12 ft-lbs) 消聲器肩部螺絲

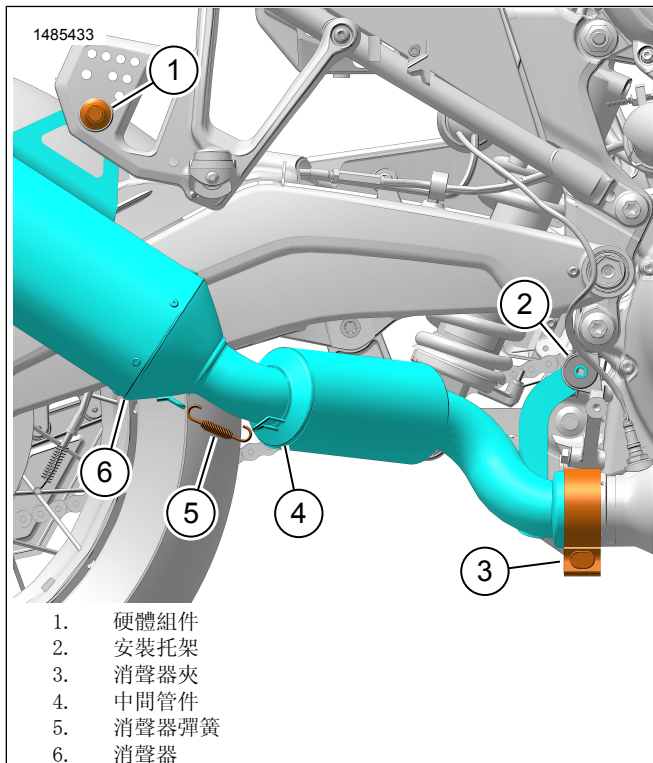


圖4。ScreaminEagle 消聲器組件

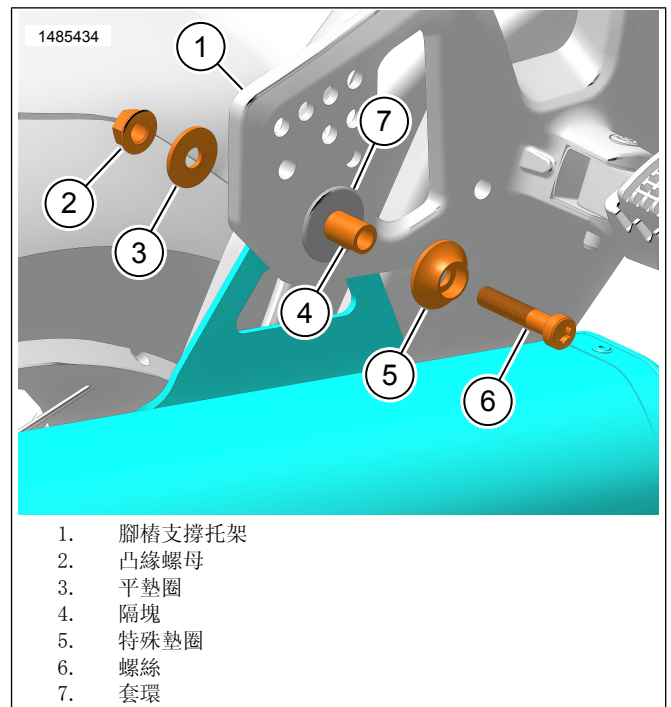


圖5。消聲器硬體

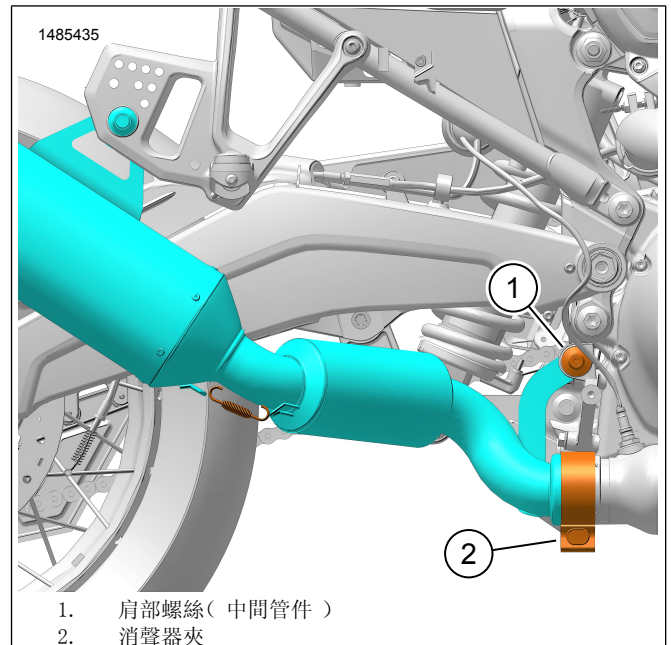


圖6。安裝托架螺絲

## 完成

1. 圖2安裝騎士腳墊 (2)。

2. 清潔車架中的螺絲 (1) 螺紋和孔洞。

3. 在螺絲 (1) 塗抹螺紋鎖固劑。

耗材: LOCTITE 243 MEDIUM STRENGTH THREADLOCKER AND SEALANT (BLUE) (LOCTITE 243 中等強度螺紋鎖固劑與密封劑 (藍色)) (99642-97)

4. 安裝螺絲 (1)。鎖緊。

扭矩: 28.5-31.5 N·m (21-23 ft-lbs) 騎士腳墊螺絲

5. 安裝主保險絲。請參閱維修手冊。