



說明

J05436

2023-09-15



TOURING靠墊

概述

工具包編號

52400040, 52400140, 52400141

車型

有關車型適配資訊，請參閱P&A零售目錄或www.harley-davidson.com網站上的零件和配件章節（僅限英文）。

警告

勿將這些座位工具包安裝在未配備適當抓帶和乘客腳踏板的重車。若未安裝腳踏板和抓帶，乘客可自行進中的重車摔落或猛抓駕駛，導致車輛失控，造成死亡或重傷。(00410b)

警告

此工具包的正確安裝攸關騎士與乘客的安全。如果該程序不在您的能力範圍內，或者您沒有正確的工具，請讓Harley-Davidson經銷商進行安裝。此工具包安裝不當，可能造成死亡或重傷。(00308b)

工具包內含物件

請參閱「圖1」和「表格1」。

安裝

安裝後座

- 請參閱「圖1」。如果已安裝，請拆下座椅安裝螺母(B)和單人座椅(A)。
- 將抓帶(2)安裝到卸下座椅安裝螺母的螺柱上。
- 在扶手帶上方安裝單人座椅(A)和座椅安裝螺母(B)。
- 通過抓帶(2)將TOURING靠墊安裝到座椅安裝螺母上：
 - 將後座底座上的兩個插槽滑入座椅安裝螺母上的凹槽內。
 - 檢查確認座椅前部的蝶片是否與插槽相啮合。

附註

如果沒有原廠設備(OE)座椅安裝五金件，可單獨購買可拆式座椅硬體工具包(零件編號51676-97A)。

- 使用OE雙座的座椅安裝五金件(C)將後座後部固定到擋板上。抬起座椅以確保座椅牢固。

拆下後座

- 請參閱「圖1」。卸下後座後部的座椅安裝五金件(C)。

- 將後座(1)拉到後部以脫離座椅安裝螺母。
- 如有必要，請拆下座椅安裝螺母(B)和單人座椅(A)。取下抓帶(2)。
- 在螺柱上方安裝單人座椅和座椅安裝螺母。檢查確認座椅前部的蝶片是否與車架中的插槽相啮合。抬起座椅以確保座椅牢固。
- 在座椅後部用皮革瓣片蓋住座椅安裝螺母。
- 取下後座底部的鍍鉻蓋(4)。將蓋子安裝到擋板的後座安裝孔中。

維修零件

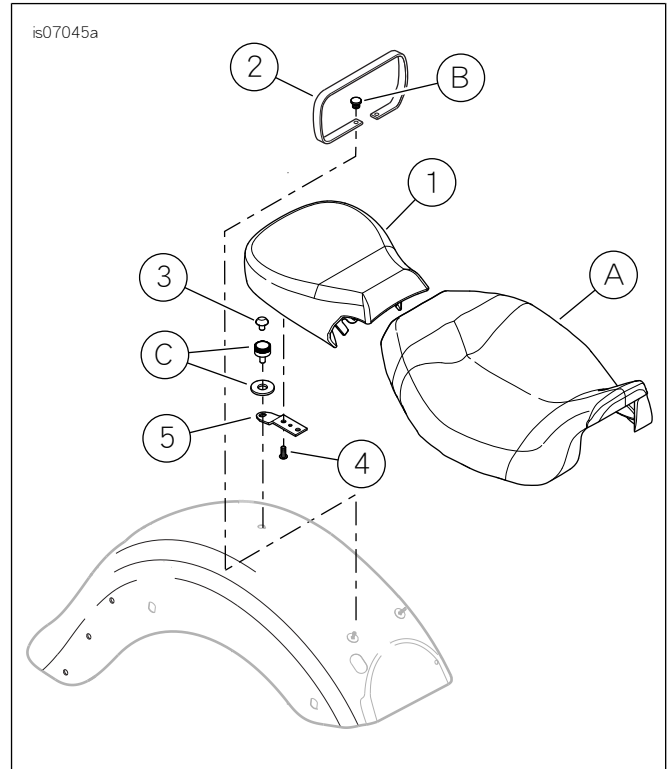


圖1。維修零件TOURING靠墊

表格1。維修零件

項目	產品描述(數量)	Part No.
1	後座	不單獨出售
2	抓帶(適合工具包52400040)	52400027
	抓帶(適合工具包52400140)	52400036
	抓帶(適合工具包52400141)	52400035
3	蓋子, 塑膠(鉻)	762
4	梅花螺絲(2)	941
5	托架, 座椅安裝	51652-97A

在文中提及但未包括在套件中的項目。

表格1。維修零件

項目	產品描述(數量)	Part No.
A	單座位	
B	座位安裝螺母(2)	3633
C	座椅安裝五金件	51676-97A