



## 軟邊箱

### 一般資訊

表格1。一般資訊

| 套件       | 建議工具      | 技能水準 <sup>(1)</sup> |
|----------|-----------|---------------------|
| 90202107 | 防護眼鏡，扭矩扳手 |                     |

(1) 按扭矩值或其他適當工具和所需技術進行緊固

### 套件內容

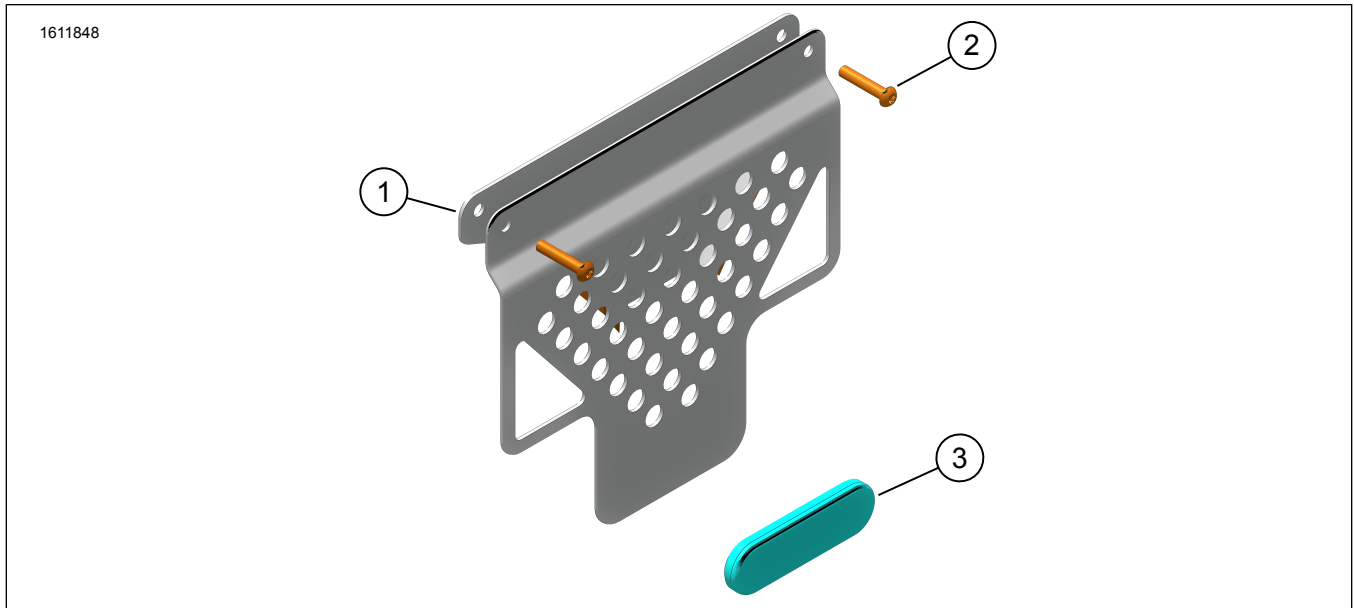


圖1。套件內容：軟邊箱

表格2。套件內容：軟邊箱

| <input checked="" type="checkbox"/> | 請先確認工具包內具備所有內容，再於車輛上安裝或拆卸項目。 |    |           |           |     |
|-------------------------------------|------------------------------|----|-----------|-----------|-----|
| 項目                                  | 數量                           | 說明 | Part No.  | 附註        |     |
| <input type="checkbox"/>            | 1                            | 2  | 支撐托架，邊箱   | 67900650  |     |
| <input type="checkbox"/>            | 2                            | 4  | 螺絲，扁圓頭，M6 | 10201320  |     |
| <input type="checkbox"/>            | 3                            | 2  | 反射鏡，紅色    | 67900205A |     |
| <input type="checkbox"/>            | 4                            | 2  | 軟邊箱       | 90202251  | 未顯示 |

### 概述

### 車型

有關車型裝配資訊，請參閱 [www.harley-davidson.com](http://www.harley-davidson.com) 中的零件和配件 (P&A) 零售目錄或部件和配件部分。

確認使用最新版的說明書。可在以下位置取得：  
[h-d.com/isheets](http://h-d.com/isheets)

Harley-Davidson Customer Support Center，電話：  
1-800-258-2464 ( 僅限美國 ) 或 1-414-343-4056。

### 安裝要求

#### ▲警告

此工具包的正確安裝攸關騎士與乘客的安全。如果該程序不在您的能力範圍內，或者您沒有正確的工具，請讓Harley-Davidson經銷商進行安裝。此工具包安裝不當，可能造成死亡或重傷。(00308b)

您當地的Harley-Davidson經銷商可提供這些項目。

- 需要另外購買邊箱安裝工具包(零件編號90202087)才能進行此安裝。

## 準備

### 附註

圖2 門鎖板螺母(3)(零件編號10100152)來自邊箱安裝工具包。

1. 拆下用於安裝鋁製行李的任何安裝滑軸、門鎖板和硬體。
  - a. 保留門鎖板螺母以供之後使用。

## 安裝

1. 圖2將邊相支撐托架(1)安裝到邊箱支撐架上。
2. 安裝螺絲(2)和門鎖板螺母(3)。擰緊螺絲。  
扭矩: 9.5 N·m (7 ft-lbs) 支撐托架螺絲
3. 在另一側重複上述程序。

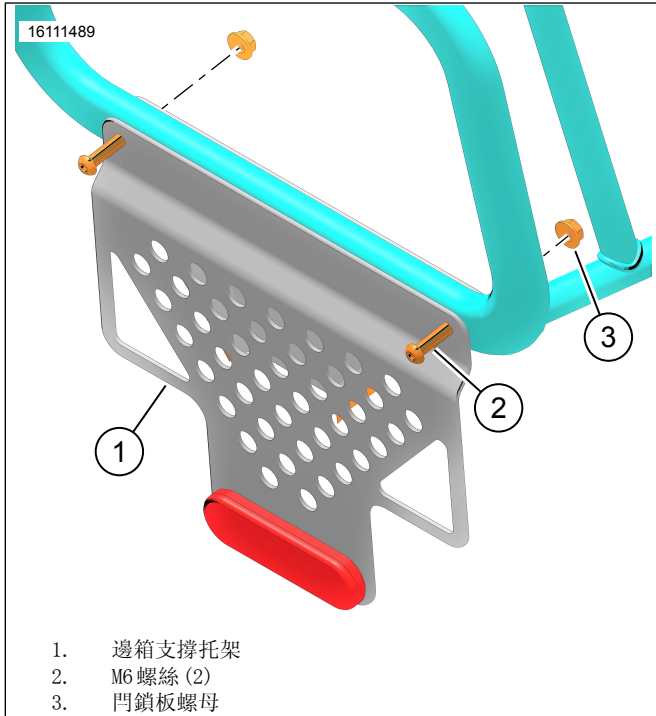


圖2。安裝托架

4. 圖3在後座座椅上連接束帶的車輛上安裝邊箱。
5. 圖4對齊邊箱上的反光條(2)與下方的水平支架(3)。根據需要調整束帶。

### 附註

應維持適當的邊箱高度，藉此在以最大傾斜角度轉彎時降低邊箱接觸地面的可能性。

6. 圖3將多餘的束帶放入彈性環圈(1)。

7. 圖5將邊箱彈力帶(3)纏繞在邊箱支撐架(4)周圍。
  - a. 每個邊箱有四條彈力帶。
8. 將邊箱緊緊固定在支撐架。
  - a. 請參閱「圖6」和「圖7」。將小扣環(1)插入大扣環(2)。
  - b. 根據需要擰緊彈力帶。
9. 圖8應在接近位置連接彈力帶(2、3、4)。
10. 使用彈性環圈固定任何鬆動的束帶長度。

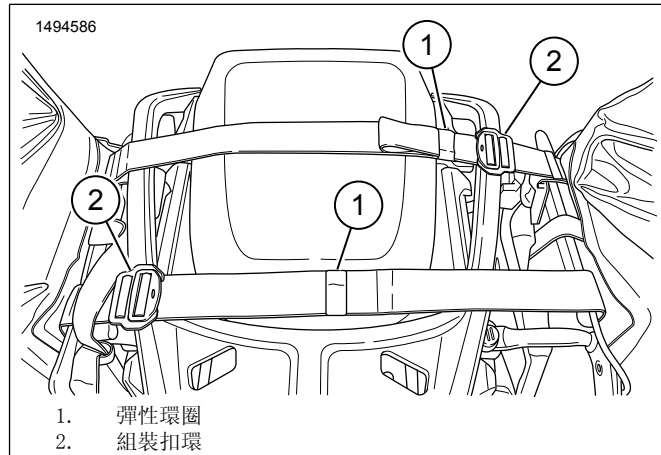


圖3。繞過後座的束帶

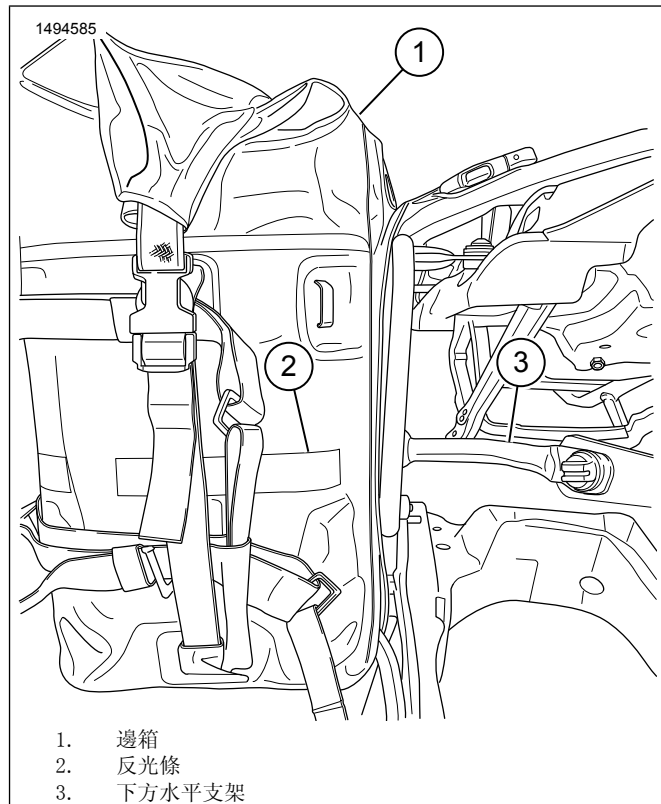


圖4。安裝邊箱

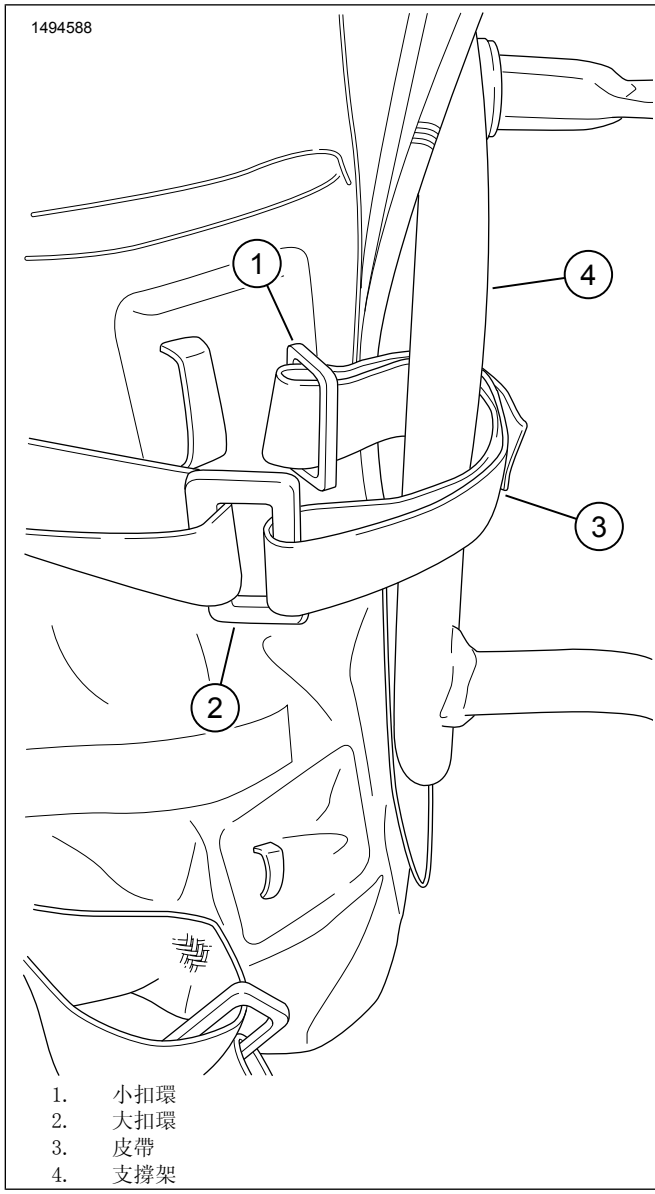


圖5。彈力帶處理步驟1

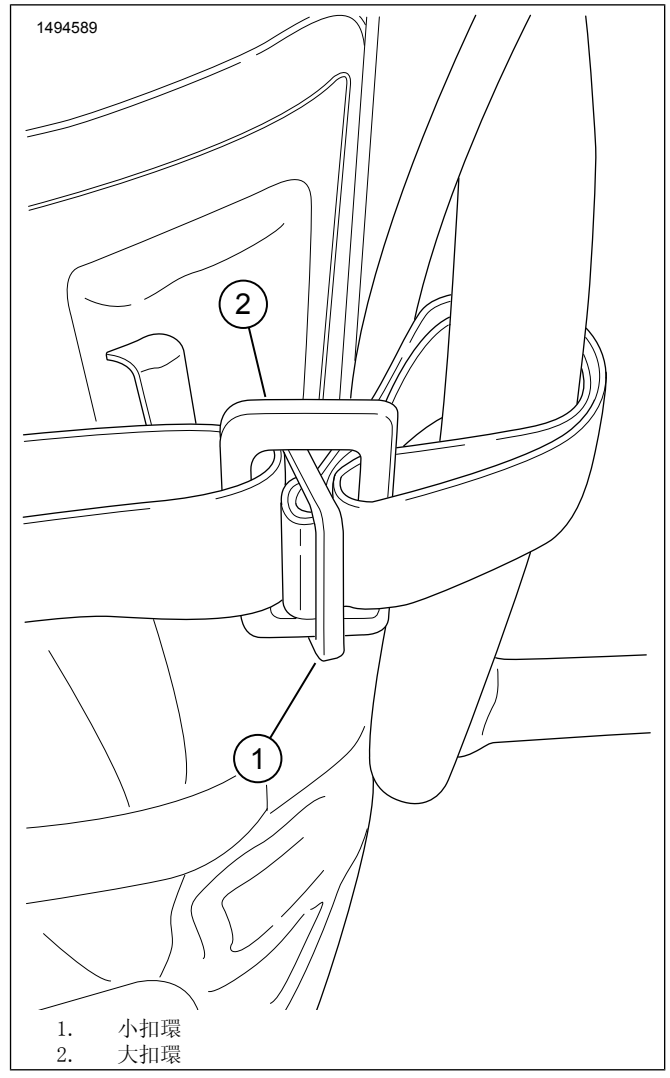


圖6。彈力帶處理步驟2

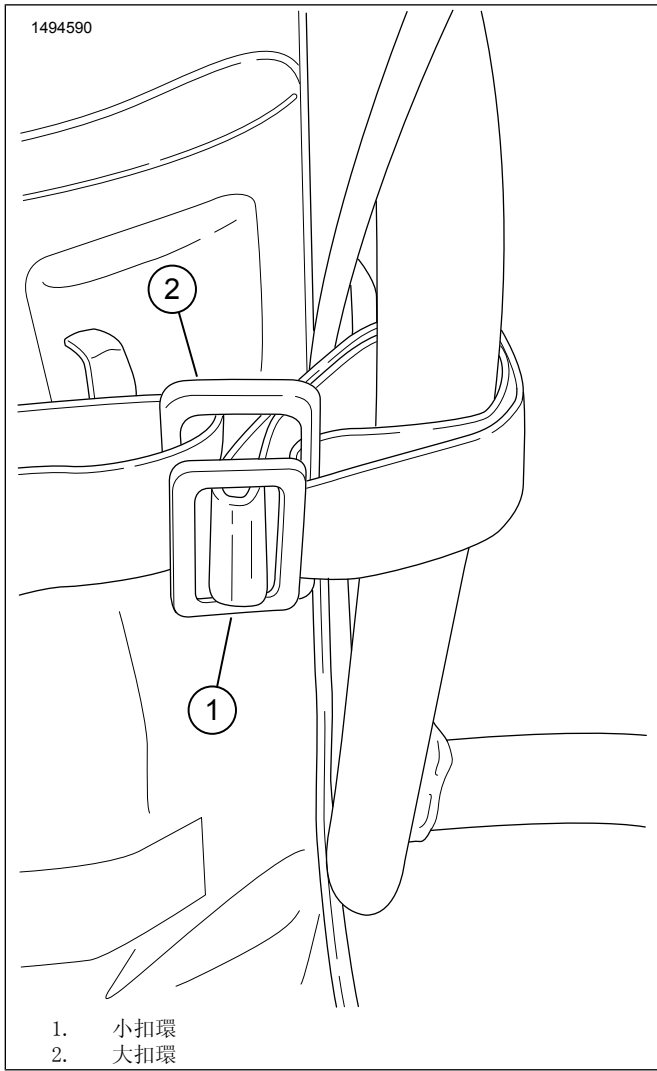


圖7。彈力帶處理步驟3

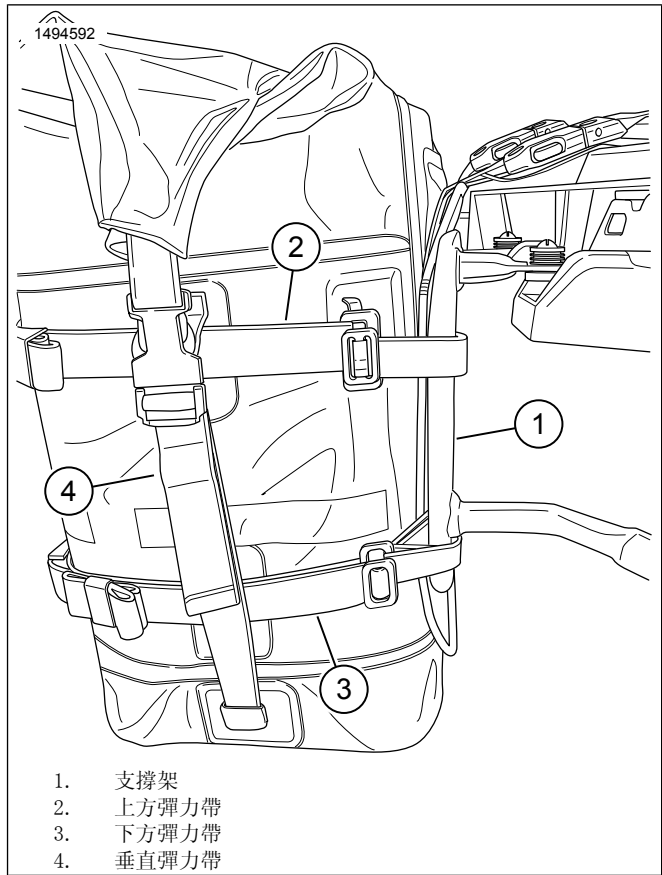


圖8。張緊所有束帶