



## KIT DO ASSENTO TRASEIRO DO PASSAGEIRO FXDB

### INFORMAÇÕES GERAIS

#### Kit número

52689-09

#### Modelos

Para informações sobre os modelos correspondentes, veja o catálogo de peças e acessórios de varejo ou a seção de peças e acessórios do site [www.harley-davidson.com](http://www.harley-davidson.com) (somente em inglês).

#### Conteúdo do kit

Veja Figura 2 e Tabela 1.

#### Peças necessárias

É necessária a compra separada do bagageiro (52796-09) e dos pedais do passageiro (veja o catálogo de P&A). Pode ser instalado com o suporte perpendicular do passageiro (52726-09) e estofado do encosto (51782-07 ou 51783-07) se comprado separadamente.

#### ▲ ATENÇÃO

A segurança do motociclista e do passageiro depende da instalação correta deste kit. Se o procedimento não estiver dentro de suas capacidades ou se você não possuir as ferramentas corretas, deixe que uma concessionária Harley-Davidson efetue a instalação. A instalação inadequada deste kit poderá resultar em morte ou lesões graves. (00308b)

#### ▲ ATENÇÃO

Não instale esses kits de assento em motocicletas que não sejam equipadas com tiras de apoio e pedais do passageiro apropriados. Se os pedais e a tira de apoio não estiverem instalados, o passageiro poderá cair da motocicleta em movimento ou se agarrar no motociclista, causando perda de controle, o que poderá resultar em morte ou lesões graves. (00410b)

### INSTALAÇÃO

1. Veja Figura 1. Instale o bagageiro (1) seguindo as instruções desse kit.
2. Centralize o assento traseiro (2) sobre o bagageiro (1) com a lingueta do assento traseiro (3) paralela com as fendas do bagageiro.
3. Com a traseira do assento traseiro ligeiramente para cima, abaixe a lingueta do assento traseiro através das fendas do bagageiro e deslize o banco traseiro para a frente até que a lingueta se encaixe na barra dianteira do bagageiro.

4. Quando a lingueta estiver no local adequado, abaixe a traseira do assento traseiro no bagageiro e pressione para baixo direta e firmemente acima da trava (aproximadamente 51 mm (2 in) da traseira do assento traseiro) de modo que a trava do assento traseiro (4) se encaixe no local adequado.
5. Puxe o assento traseiro para cima para verificar se ele está travado.

### Remoção

1. Pressione a parte superior da traseira do assento traseiro para baixo e pressione a liberação da trava (5) para movê-la. Levante a traseira do assento traseiro afastando-o do bagageiro.
2. Puxe o assento traseiro para trás e para cima para soltar a lingueta do bagageiro. Remova o assento traseiro.

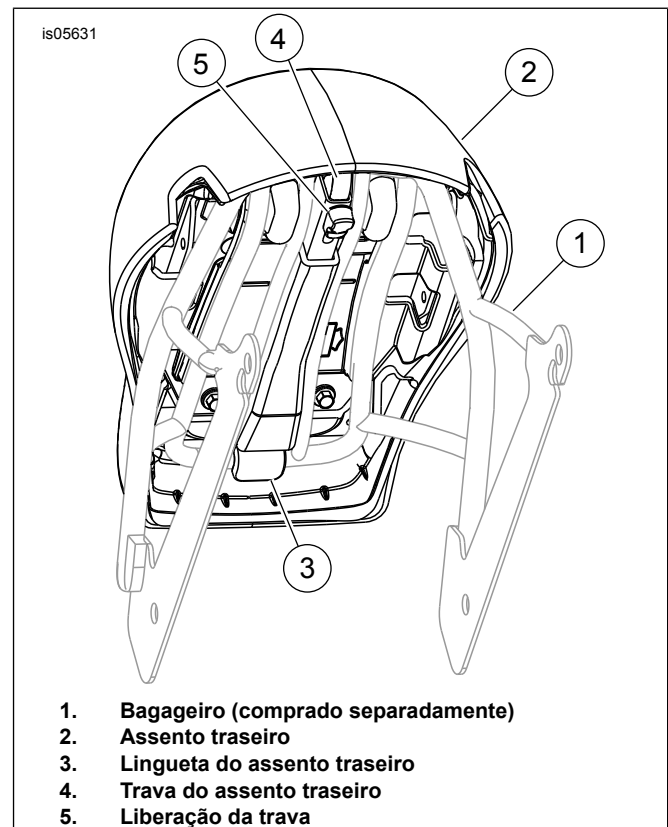


Figura 1. Instalação do assento traseiro no bagageiro



## Peças de reposição

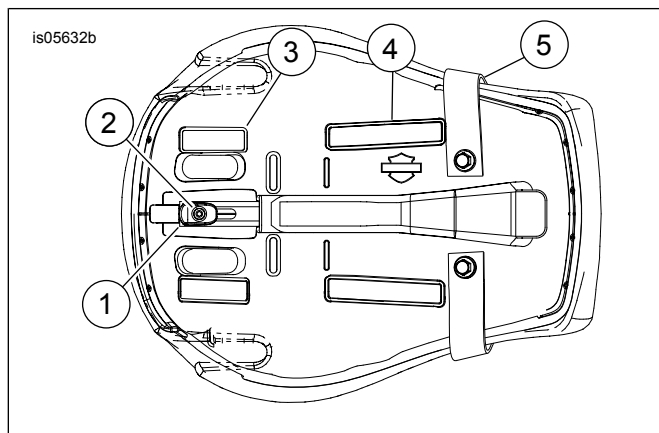


Figura 2. Peças de reposição: Kit do assento traseiro do passageiro FXDB

Tabela 1. Peças de reposição: Kit do assento traseiro do passageiro removível FXDB

Item	Descrição (quantidade)	Peça N.º
1	Liberação da trava	52678-09
2	Parafuso da trava	4804
3	Coxim, traseiro (2)	51197-09
4	Coxim, dianteiro (2)	51198-09
5	Tira de apoio	Não é vendida separadamente