



## ALMOFADA DE ENCOSTO DO PASSAGEIRO ERETA

### GERAL

#### Números dos kits

52300504

#### Modelos

Para obter informações sobre modelos correspondentes, veja o catálogo de peças e acessórios de varejo ou a seção Parts and Accessories (peças e acessórios) do site [www.harley-davidson.com](http://www.harley-davidson.com) (somente em inglês).

#### Requisitos da instalação

##### ⚠ ATENÇÃO

A segurança do motociclista e do passageiro depende da instalação correta deste kit. Se o procedimento não estiver dentro de suas capacidades ou se você não possuir as ferramentas corretas, deixe que uma concessionária Harley-Davidson efetue a instalação. A instalação inadequada deste kit poderá resultar em morte ou lesões graves. (00308b)

#### Conteúdo do kit

Veja Figura 1 e Tabela 1

#### PREPARAÇÃO

1. Na parte traseira da almofada do encosto, apalpe o material do encosto e localize os furos de montagem.
2. Corte com cuidado a vedação plástica contra chuva dos furos dos parafusos. Isso impedirá que o plástico fique preso nas roscas do parafuso.

#### INSTALAÇÃO

##### NOTA

Os itens A, B e C estão no kit do Rigid Mount Sissy Bar Upright.

1. Instale o almofada do encosto.
  - a. Alinhe os canais com recesso da almofada do encosto (1) com as barras verticais do conjunto do encosto (C).
  - b. Alinhe o suporte do encosto (B) com os furos na almofada do encosto (1).
  - c. Instale os parafusos (A).
  - d. Aperte.

Torque: 1,1–1,7 N·m (10–15 in-lbs)

##### NOTA

Não aperte demais os parafusos para não descascar as roscas.

#### PEÇAS DE REPOSIÇÃO

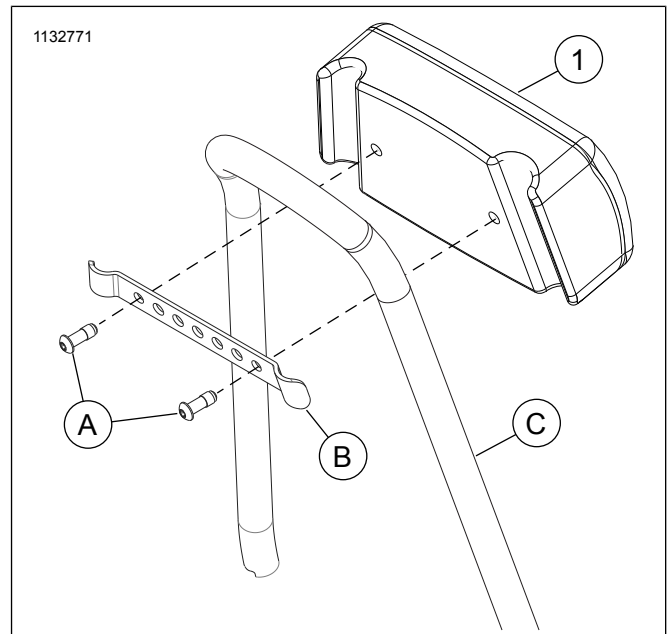


Figura 1.

Tabela 1. Peças de reposição 52300502 – Encosto preto

Item	Descrição (quantidade)	Número de peça
1	Estofado do encosto	Não se vende separadamente
Itens mencionados no texto, mas não incluídos no kit.		
A	Parafuso, 1/4-28 cabeça abaulada Torx™ (2)	
B	Suporte do encosto	
C	Conjunto do encosto	