



INSTRUÇÕES

J00318

2017-08-22



KIT DE PÁRA-BRISA REMOVÍVEL FLST (COM FARÓIS DE NEBLINA/ULTRAPASSAGEM)

GERAL

Kit n.º

58240-95, 58275-95, 58628-99, 58693-04, 57749-04 e 57816-04

Modelos

Esses kits se adaptam às motocicletas dos modelos FLST/C e FLSTN ano 1986 até 1999, e FLSTF de 1990 e posteriores, equipadas com farol de neblina / faróis de ultrapassagem.

Tabela 1. Modelos

Kits	Conteúdo
57749-04	para-brisa transparente 2 polegadas mais alto
57816-04	Altura padrão, para-brisa transparente com chamas
58240-95	Altura padrão, para-brisa transparente
58275-95	Perfil baixo, para-brisa fumê
58628-99	Altura padrão, para-brisa fumê
58693-04	Altura padrão, para-brisa transparente com emblema Skull and Wings

AVISO

Não use bolsas de para-brisa com para-brisas estilo flames. Ocorrerão danos nos gráficos. (00393f)

Peças adicionais necessárias

NOTA

Um Manual de serviço para o seu modelo de motocicleta está à disposição em um concessionário Harley-Davidson.

Conteúdo do kit

Veja Figura 1 e Tabela 2, Figura 2 e Tabela 3.

INSTALAÇÃO

▲ ATENÇÃO

A segurança do motociclista e do passageiro depende da instalação correta deste kit. Se o procedimento não estiver dentro de suas capacidades ou se você não possuir as ferramentas corretas, deixe que uma concessionária Harley-Davidson efetue a instalação. A instalação inadequada deste kit poderá resultar em morte ou lesões graves. (00308b)

NOTA

Coloque estopas no farol dianteiro e na frente do tanque de combustível para não arranhá-los. Certifique-se de que o conjunto do para-brisa não toque as peças cromadas ou pintadas. O contato causará arranhões nas peças cromadas ou pintadas.

Os espaçadores dos parafusos superiores cairão quando os parafusos forem removidos. Tenha cuidado para que os espaçadores não batam no tanque de combustível ou no para-lama, danificando o acabamento.

1. Remova o para-brisa original, se equipado. Descarte o para-brisa e suas ferragens.

NOTA

Mantenha a roda dianteira reta para impedir que os suportes riscuem o tanque de combustível.

2. Consulte Figura 2. Mantenha os parafusos do suporte do farol de neblina inferior / farol de ultrapassagem (10) no lugar. Gire as partes superiores dos suportes esquerdo e direito na direção da parte de trás da motocicleta.
3. Rosqueie um parafuso comprido de 3/4 pol. (9) do kit na porca de solda do suporte do farol de neblina / farol de ultrapassagem e aperte com torque de 10,8 Nm (8 pés-lb). Coloque a extremidade mais larga do suporte de montagem (2) nas roscas do parafuso. Instale a porca de travamento (1) nas roscas do parafuso. Aperte a porca de travamento com torque de 10,8 Nm (8 lb-pol.).
4. Repita o passo 3 para o lado oposto do veículo.
5. Gire o suporte do farol de neblina / farol de ultrapassagem de volta para a posição original.
6. Coloque uma arruela de pressão (3) no parafuso longo de 1/2 pol. (4) do kit. Insira o parafuso pelo suporte de montagem (21) e pela tampa decorativa do garfo e dentro do prendedor triplo. Use uma chave Allen pelo furo superior do suporte do farol de neblina/farol de ultrapassagem para apertar o parafuso. Aperte.
Torque: 10,8 N·m (8 ft-lbs) *parafuso*
7. Repita o passo 6 para o lado oposto do veículo.
8. Remova e descarte o parafuso (10) e a arruela (7) do suporte do farol de ultrapassagem/neblina inferior original.
9. Coloque a nova arruela lisa cromada (7) e a bucha (6) em um parafuso longo de 1-1/4 pol. (10) do kit. Rosqueie o parafuso através do furo inferior no suporte do farol de ultrapassagem/neblina e da tampa decorativa do garfo e no prendedor triplo. Aperte.
Torque: 10,8 N·m (8 ft-lbs) *parafuso*
10. Repita o passo 9 para o lado oposto da motocicleta.



11. Coloque a arruela lisa (7), a bucha (6) e arruela grossa (5), em um parafuso longo de uma polegada (5) do kit. Coloque o parafuso através do furo superior do suporte do farol de ultrapassagem/neblina. Coloque uma porca de travamento (1) do kit no parafuso. Aperte o parafuso com torque suficiente para permitir a colocação e alinhamento para-brisa, mas não aperte totalmente ainda.
12. Repita o passo 11 para o lado oposto do veículo.
13. Prenda as garras do conjunto do para-brisa inferior com cuidado nas ranhuras das buchas de borracha (6) no suporte do farol de ultrapassagem / neblina inferior.
14. Prenda as duas garras superiores do para-brisa nas ranhuras das buchas de borracha superiores (6). Aperte os parafusos superiores (8). Aperte.
Torque: 10,8 N·m (8 ft-lbs) *parafuso*

▲ ATENÇÃO

A instalação de acessórios ou a colocação de carga de maneira incorreta pode afetar a estabilidade e o manuseio da motocicleta, o que poderá resultar em morte ou lesões graves. (00455b)

▲ ATENÇÃO

A falha em proporcionar um espaço livre adequado entre as partes estacionárias e móveis poderá causar perda de controle, o que poderá resultar em morte ou lesões graves. (00378a)

NOTA

Inspecione o para-brisa após a conclusão da instalação. Certifique-se de que a montagem do para-brisa não reduza a movimentação completa para a esquerda ou para a direita do conjunto do garfo dianteiro. Se ocorrer alguma restrição, ajuste o para-brisa o necessário até obter um espaço livre apropriado. Peça a um técnico de manutenção experiente da Harley-Davidson para corrigir quaisquer problemas antes de pilotar com esse acessório instalado.

NOTA

Verifique as ferragens da montagem periodicamente. Nunca dirija com suportes soltos. Uma montagem solta causa fadiga adicional em todas as montagens, bem como no próprio para-brisa, o que poderá resultar em falha prematura dos componentes.

REMOVER O PARA-BRISA

Para remover o para-brisa, segure as extremidades dele em cada lado do suporte central e puxe o para-brisa firmemente soltando-o das ranhuras das buchas.

CUIDADOS E LIMPEZA

NOTA

Os reflexos do sol emitidos pela curvatura interna de um para-brisa podem, em certas horas do dia, resultar em um grande aumento de temperatura nos instrumentos da motocicleta. Tome cuidado ao estacionar. Se estacionar de frente para o sol, coloque um objeto opaco sobre os instrumentos, ou regule o para-brisa para evitar reflexos.

AVISO

Os para-brisas Harley-Davidson são feitos de Lexan. O Lexan é um material mais durável e resistente à distorção do que outros tipos de materiais de para-brisa de motocicletas, mas mesmo assim requer atenção e cuidado. A falta de cuidado adequado do Lexan poderá causar danos ao para-brisa. (00230b)

AVISO

Use somente produtos recomendados pela Harley-Davidson em para-brisas Harley-Davidson. Não use produtos químicos hostis ou para uso na chuva, que podem causar danos à superfície do para-brisa, tais como fosqueamento ou embaçamento. (00231c)

AVISO

Não use gasolina, solvente para tintas, gasolina ou outro tipo de produto de limpeza forte no para-brisa. Isto danificará a superfície do para-brisa. (00232c)

Não limpe policarbonato Lexan® debaixo de sol forte ou com temperaturas elevadas. Produtos de limpeza em pó, abrasivos ou alcalinos danificarão o para-brisa. Nunca raspe o para-brisa com uma lâmina cortante ou outros instrumentos pontiagudos para não o danificar.

NOTA

Cobrir o para-brisa com um pano limpo e úmido por aproximadamente 15 minutos antes de lavá-lo, isso tornará mais fácil a remoção da sujeira seca de insetos.

O tratamento à prova d'água para para-brisa Harley-Davidson, peça N.o 99841-01, está aprovado para ser aplicado em para-brisas Harley-Davidson Lexan®.

PEÇAS DE REPOSIÇÃO

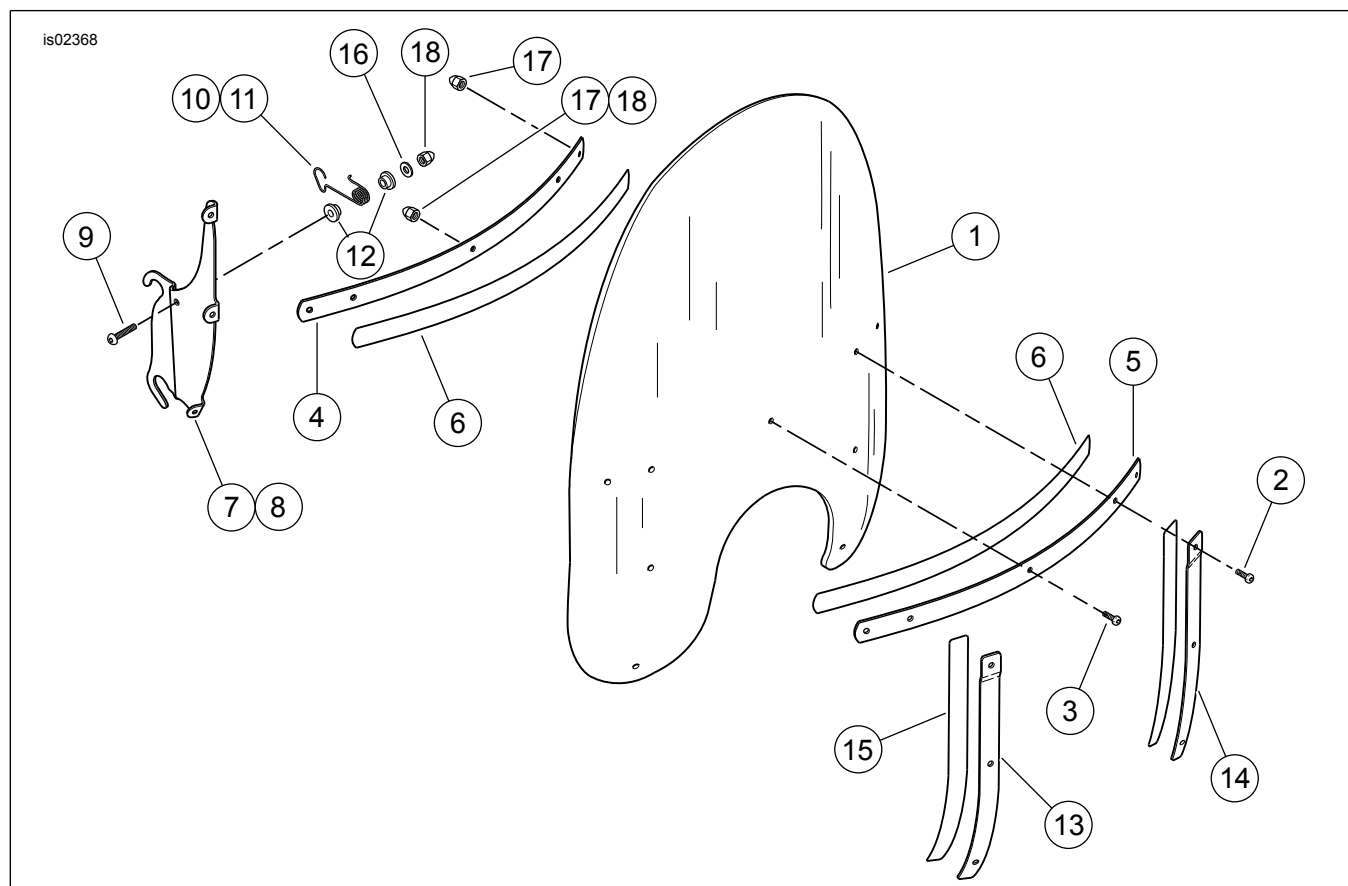


Figura 1. Peças de reposição: Kits do para-brisa

Tabela 2. Peças de reposição: Kits do para-brisa

Item	Descrição (quantidade)	Número da peça	Item	Descrição (quantidade)	Número da peça
1	Pára-brisa, altura padrão, transparente	58241-95	9	Parafuso, cabeça redonda (2) 1/4-20 x 1-1/4 pol.	94426-95
	Pára-brisa, baixo, fumê	58277-95	10	Retentor do para-brisa (esquerdo)	58252-95
	Pára-brisa, altura padrão, fumê	57975-99	11	Retentor do para-brisa (direito)	58253-95
	Pára-brisa, 50,8 mm (2 pol.) mais alto que o padrão, transparente	57754-04	12	Bucha de nylon (4)	58272-95
	Para-brisa, padrão, transparente com chamás	57826-04	13	Suporte, externo (direito)	58406-75A
2	Parafuso, cabeça panela, Torx (2) N.o 12-24 x 13/16 pol.	2452	14	Suporte, externo (esquerdo)	58408-75A
3	Parafuso, cabeça panela, Torx (7) N.o 12-24 x 5/8 pol.	2921A	15	Fita, suporte do pára-brisa (2)	58417-77
4	Abraçadeira, para-brisa interno, para o Kit 58693-04	58564-04	16	Arruela lisa, 1/4 pol., prateada (2)	6703
	Abraçadeira, para-brisa interno, para todos os outros Kits	58431-94	17	Porca cega, N° 12-24 (cromada)	7651
5	Abraçadeira, para-brisa externo, para o Kit 58693-04	58581-04		Para o kit do para-brisa 58693-04 (8)	
	Abraçadeira, para-brisa externo, para todos os outros Kits	58428-94		Para todos os demais kits de para-brisa (9)	
6	Fita, abraçadeira do para-brisa (2), para o Kit 58693-04	58541-04	18	Porca cega, 1/4-20 (cromada)	94004-90T
	Fita adesiva, para todos os outros kits	58416-77A		Para o kit do para-brisa 58693-04 (3)	
7	Suporte do para-brisa (esquerdo)	58291-95		Para todos os demais kits de para-brisa (2)	
8	Suporte do para-brisa (direito)	58292-95		NOTA: A aparência dos componentes pode ser diferente do que mostra a figura.	

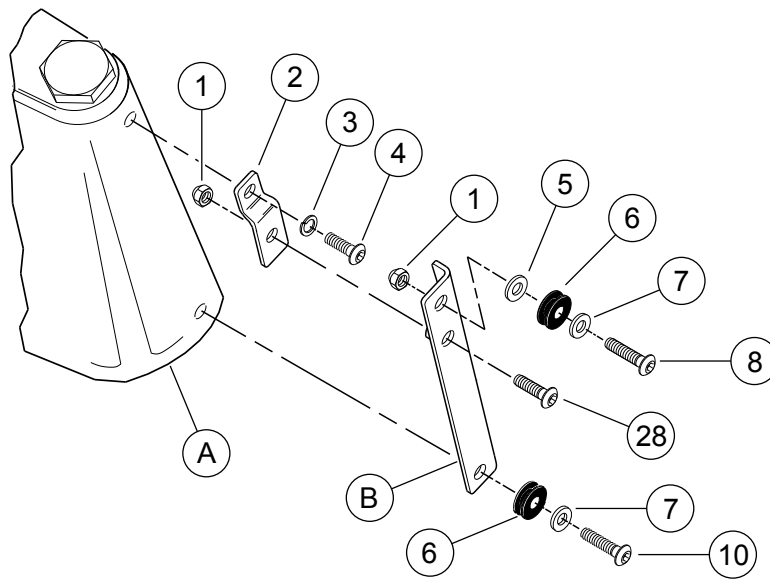


Figura 2. Peças de reposição: Kit de ferragens do para-brisa

Tabela 3. Peças de reposição: Número do kit de ferragens 58596-97

Item	Descrição (quantidade)	Número da peça	Item	Descrição (quantidade)	Número da peça
1	Porca de travamento hexagonal, 5/16-24 pol. (4)	7729	8	Parafuso, cabeça abaulada, cromado 5/16-24 x 1 pol. (2)	94398-92T
2	Suporte, para-brisa (2)	58269-95	9	Parafuso, cabeça abaulada, cromado 5/16-24 x 3/4 pol. (2)	94446-95
3	Arruela de pressão, bipartida (5/16) (2)	94081-90T	10	Parafuso, cabeça abaulada, cromado 5/16-24 x 1-1/4 pol. (2)	94421-95T
4	Parafuso, cabeça abaulada, cromado 5/16-24 x 1/2 pol. (2)	94396-92T	Itens de referência:		
5	Arruela, 0,105 pol. (2,7 mm) de espessura (2)	6400HB	A	Tampa do prendedor triplo decorativo	
6	Bucha (4)	67621-94	B	Suporte da lâmpada do farol de ultrapassagem/neblina	
7	Arruela lisa, 5/16 pol., cromada (4)	94066-90T	NOTA: A aparência dos componentes pode ser diferente do que mostra a figura.		