



KIT DO PARA-BRISA PERFURADO FLHR

INFORMAÇÕES GERAIS

Número do kit

57400176

Modelos

Para informações sobre os modelos correspondentes, veja o catálogo de peças e acessórios de varejo ou a seção de peças e acessórios do site www.harley-davidson.com (somente em inglês).

Peças adicionais necessárias

▲ ATENÇÃO

A segurança do motociclista e do passageiro depende da instalação correta deste kit. Se o procedimento não estiver dentro de suas capacidades ou se você não possuir as ferramentas corretas, deixe que uma concessionária Harley-Davidson efetue a instalação. A instalação inadequada deste kit poderá resultar em morte ou lesões graves. (00308b)

Para a instalação adequada em modelos FLHRS, compre separadamente o kit de ferragens de montagem, peça N.º 58221-04.

Conteúdo do kit

Veja Figura 1 e Tabela 1.

INSTALAÇÃO

1. **Modelos FLHRS:** Instale o kit de montagem das ferragens.
2. Abaixar o para-brisa até sua posição, inserindo com cuidado os suportes laterais entre a estrutura do farol dianteiro e os suportes do farol de ultrapassagem até que os entalhes inferiores assentem nos ilhós inferiores.

NOTA

Certifique-se de que os entalhes de cada suporte estejam assentados firmemente em um ilhó de borracha.

3. De pé na frente da motocicleta, empurre com cuidado a parte superior do para-brisa na direção da traseira até que os entalhes superiores encaixem totalmente nos ilhós superiores.

CUIDADOS E LIMPEZA

NOTA

Os reflexos do sol emitidos pela curvatura interna de um para-brisa podem, em certas horas do dia, resultar em um grande aumento de temperatura nos instrumentos da motocicleta. Tome cuidado ao estacionar. Se estacionar de frente para o sol, coloque um objeto opaco sobre os instrumentos, ou regule o para-brisa para evitar reflexos.

AVISO

Use somente produtos recomendados pela Harley-Davidson em para-brisas Harley-Davidson. Não use produtos químicos hostis ou para uso na chuva, que podem causar danos à superfície do para-brisa, tais como fosqueamento ou embaçamento. (00231c)

Não limpe para-brisa de policarbonato debaixo de sol forte ou sob temperaturas elevadas. Produtos de limpeza em pó, abrasivos ou alcalinos danificarão o para-brisa. Nunca raspe o para-brisa com uma lâmina cortante ou outros instrumentos pontiagudos para não o danificar.

NOTA

Cobrir o para-brisa com um pano limpo e úmido por aproximadamente 15 minutos antes de lavá-lo, isso tornará mais fácil a remoção da sujeira seca de insetos.

O repelente de água aplicado nos para-brisas Harley-Davidson, peça N.º 99841-01, pode ser aplicado em para-brisas Harley-Davidson de policarbonato.



PEÇAS DE REPOSIÇÃO

is07389

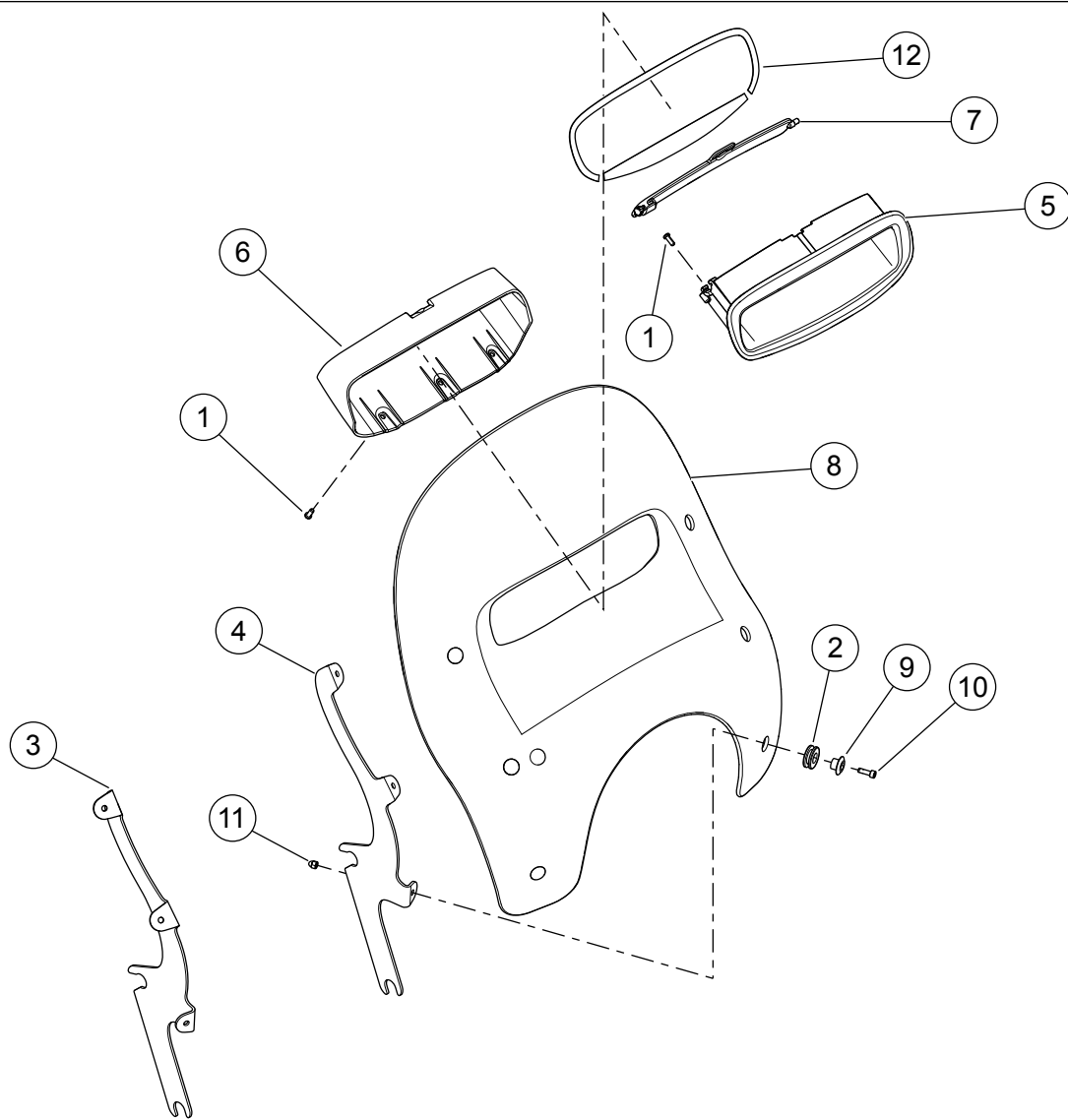


Figura 1. Peças de reposição: Para-brisa removível perfurado

Tabela 1. Tabela de peças de reposição

Item	Descrição (quantidade)	Peça N.º
1	Parafusos TORX® (6)	10200204
2	Ilhó (6)	11564
3	Suporte de montagem do para-brisa (direito)	12700065
4	Suporte de montagem do para-brisa (esquerdo)	12700066
5	Respiro do duto de ar	29200027
6	Proteção do duto de ar	29200028
7	Aleta do duto de ar	29200029
8	Kit de serviço para para-brisa	57400196
9	Suporte	57400178
10	Parafuso de montagem do para-brisa (6)	10200218
11	Porca cega	7154M
12	Fita	57400175