



KIT DE PÁRA-BRISA REMOVÍVEL FLST (COM FARÓIS DE NEBLINA/ULTRAPASSAGEM)

GERAL

Kit n.º

57400110, 57400111, 57400112, 57400113, 57400114, 57400115

Modelos

Para obter informações sobre modelos correspondentes, veja o catálogo de peças e acessórios de varejo ou a seção Parts and Accessories (peças e acessórios) do site www.harley-davidson.com (somente em inglês).

Peças adicionais necessárias

NOTA

Um manual de serviço para o seu modelo de motocicleta está à disposição em uma concessionária Harley-Davidson.

Conteúdo do kit

Veja Figura 1 e Tabela 1, Figura 2 e Tabela 2.

INSTALAÇÃO

▲ ATENÇÃO

A segurança do motociclista e do passageiro depende da instalação correta deste kit. Se o procedimento não estiver dentro de suas capacidades ou se você não possuir as ferramentas corretas, deixe que uma concessionária Harley-Davidson efetue a instalação. A instalação inadequada deste kit poderá resultar em morte ou lesões graves. (00308b)

NOTA

Coloque estopas no farol dianteiro e na frente do tanque de combustível para não arranhá-los. Certifique-se de que o conjunto do para-brisa não toque as peças cromadas ou pintadas. O contato causará arranhões nas peças cromadas ou pintadas.

Os espaçadores dos parafusos superiores cairão quando os parafusos forem removidos. Tenha cuidado para que os espaçadores não batam no tanque de combustível ou no para-lama, danificando o acabamento.

1. Remova o para-brisa original, se equipado. Descarte o para-brisa.

NOTA

Mantenha a roda dianteira reta para impedir que os suportes risquem o tanque de combustível.

2. Figura 2 e Tabela 2. Remova e descarte o parafuso (4) e a arruela (1) do suporte do farol de ultrapassagem/neblina inferior original.

3. Coloque uma nova arruela lisa (1), a bucha (2) e a arruela lista (1) em um parafuso (4) de 1-3/8 de pol. de comprimento do kit. Rosqueie o parafuso através do furo inferior no suporte do farol de ultrapassagem/neblina e da tampa decorativa do garfo e no prendedor triplo. Aperte.

Torque: 10,8 N·m (8 ft-lbs) *parafuso*

4. Repita o passo 3 para o lado oposto da motocicleta.

5. Coloque a arruela lisa (1), a bucha (2) e arruela lisa (1), em um parafuso (3) do kit. Coloque o parafuso através do furo superior do suporte do farol de ultrapassagem/neblina e através do espaçador OE. Aperte.

Torque: 10,8 N·m (8 ft-lbs) *parafuso*

6. Repita o passo 5 para o lado oposto do veículo.

▲ ATENÇÃO

A instalação de acessórios ou a colocação de carga de maneira incorreta pode afetar a estabilidade e o manuseio da motocicleta, o que poderá resultar em morte ou lesões graves. (00455b)

▲ ATENÇÃO

A falha em proporcionar um espaço livre adequado entre as partes estacionárias e móveis poderá causar perda de controle, o que poderá resultar em morte ou lesões graves. (00378a)

NOTA

Inspeção o para-brisa após a conclusão da instalação. Certifique-se de que a montagem do para-brisa não reduza a movimentação completa para a esquerda ou para a direita do conjunto do garfo dianteiro. Se ocorrer alguma restrição, ajuste o para-brisa o necessário até obter um espaço livre apropriado. Peça a um técnico de manutenção experiente da Harley-Davidson para corrigir quaisquer problemas antes de pilotar com esse acessório instalado.

NOTA

Verifique as ferragens da montagem periodicamente. Nunca dirija com suportes soltos. Uma montagem solta causa fadiga adicional em todas as montagens, bem como no próprio para-brisa, o que poderá resultar em falha prematura dos componentes.



REMOVER O PARA-BRISA

Para remover o para-brisa, segure as extremidades dele em cada lado do suporte central e puxe o para-brisa firmemente soltando-o das ranhuras das buchas.

CUIDADOS E LIMPEZA

NOTA

Os reflexos do sol emitidos pela curvatura interna de um para-brisa podem, em certas horas do dia, resultar em um grande aumento de temperatura nos instrumentos da motocicleta. Tome cuidado ao estacionar. Se estacionar de frente para o sol, coloque um objeto opaco sobre os instrumentos, ou regule o para-brisa para evitar reflexos.

AVISO

Use somente produtos recomendados pela Harley-Davidson em para-brisas Harley-Davidson. Não use produtos químicos hostis ou para uso na chuva, que podem causar danos à superfície do para-brisa, tais como fosqueamento ou embaçamento. (00231c)

Não limpe policarbonato debaixo de sol forte ou com temperaturas elevadas. Produtos de limpeza em pó, abrasivos ou alcalinos danificarão o para-brisa. Nunca raspe o para-brisa com uma lâmina cortante ou outros instrumentos pontiagudos para não o danificar.

NOTA

Cobrir o para-brisa com um pano limpo e úmido por aproximadamente 15 minutos antes de lavá-lo, isso tornará mais fácil a remoção da sujeira seca de insetos.

O tratamento à prova d'água para para-brisa, peça N.º 99841-01, está aprovado para ser aplicado em para-brisas Harley-Davidson.

PEÇAS DE REPOSIÇÃO

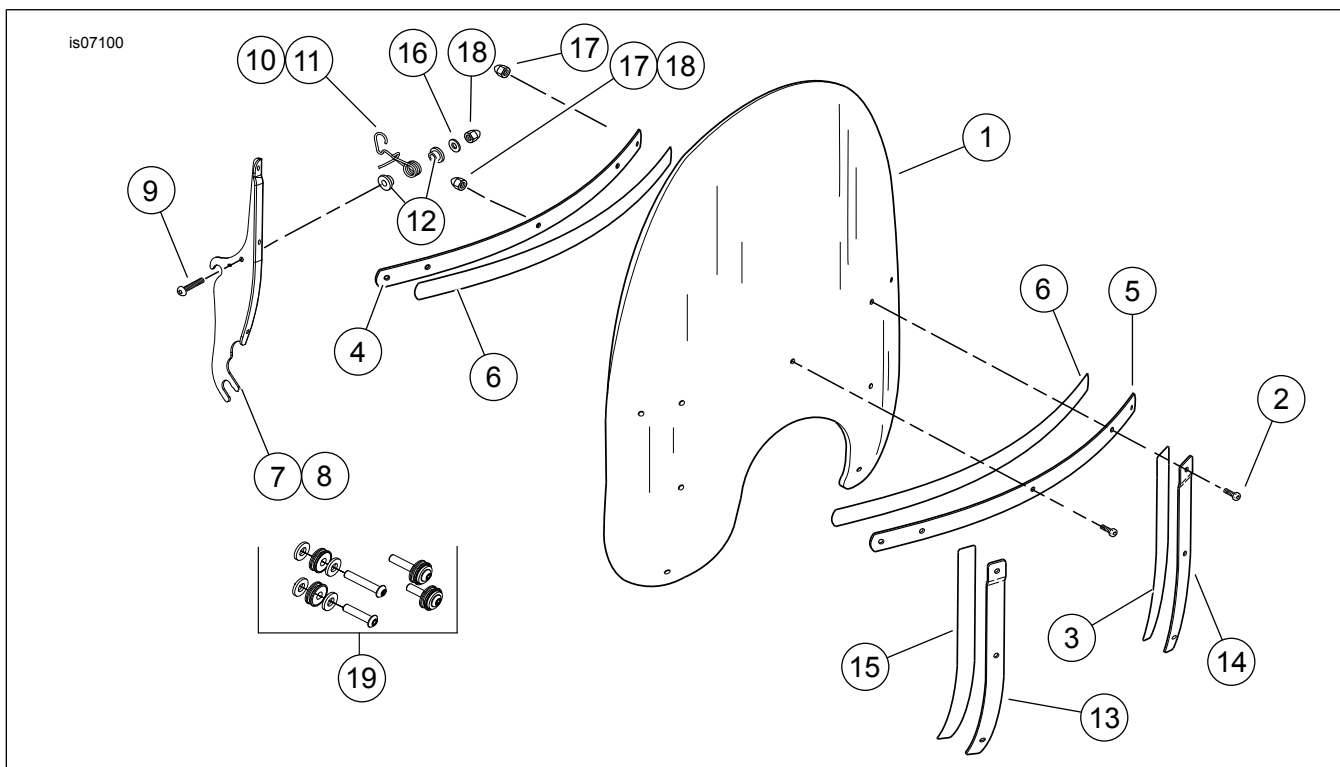


Figura 1. Peças de reposição: Kits do para-brisa

Tabela 1. Peças de reposição: Kits do para-brisa

Item	Descrição (quantidade)	Número da peça	Item	Descrição (quantidade)	Número da peça
1	Pára-brisa, altura padrão, transparente	58241-95	9	Parafuso, cabeça redonda (2) 1/4-20 x 1-1/4 pol.	94426-95
	Pára-brisa, baixo, fumê	58277-95	10	Retentor do para-brisa (direito)	58253-95
	Pára-brisa, altura padrão, transparente	58294-09	11	Retentor do para-brisa (esquerdo)	58252-95
	Pára-brisa, 50,8 mm (2 pol.) mais alto que o padrão, transparente	57754-04	12	Bucha de nylon (4)	58272-95
2	Parafuso, cabeça panela, Torx (2) N.º 12-24 x 13/16 pol.	2452	13	Suporte, vertical, direito, polido	58406-75A
3	Parafuso, cabeça panela, Torx (7) N.º 12-24 x 5/8 pol.	2921A		Suporte, vertical, direito, preto	58045-09

Tabela 1. Peças de reposição: Kits do para-brisa

Item	Descrição (quantidade)	Número da peça	Item	Descrição (quantidade)	Número da peça
4	Suporte, horizontal, interno, polido	58431-94	14	Suporte, vertical, esquerdo, polido	58408-75A
	Abraçadeira, horizontal, interno, preto	57690-10		Suporte, vertical, esquerdo, preto	58046-09
5	Suporte, pára-brisa horizontal externo, polido	58428-94	15	Fita, suporte do pára-brisa (2)	58417-77
	Suporte, pára-brisa horizontal externo, preto	57689-10	16	Arruela lisa, 1/4 pol., prateada (2)	6703
6	Fita	58416-77A	17	Porca cega, N.º 12-24 (cromada) (9)	7651A
7	Suporte, esquerdo, polido	58291-95	18	Porca cega, 1/4-20, (cromada) (2)	94004-90T
	Suporte, esquerdo, preto	12700042	19	Kit de ferragens:	91800025
	Suporte esquerdo cromado	57063-00A		Arruela lisa, tratamento térmico (8)	
				Parafuso Allen de cabeça redonda (2)	
				Parafuso Allen de cabeça redonda (2)	
				Bucha (4)	
8	Suporte, direito, polido	57062-00A			
	Suporte, direito preto	12700043			
	Suporte, direito, cromado	57062-00A			
			NOTA: A aparência dos componentes pode ser diferente do que mostra a figura.		

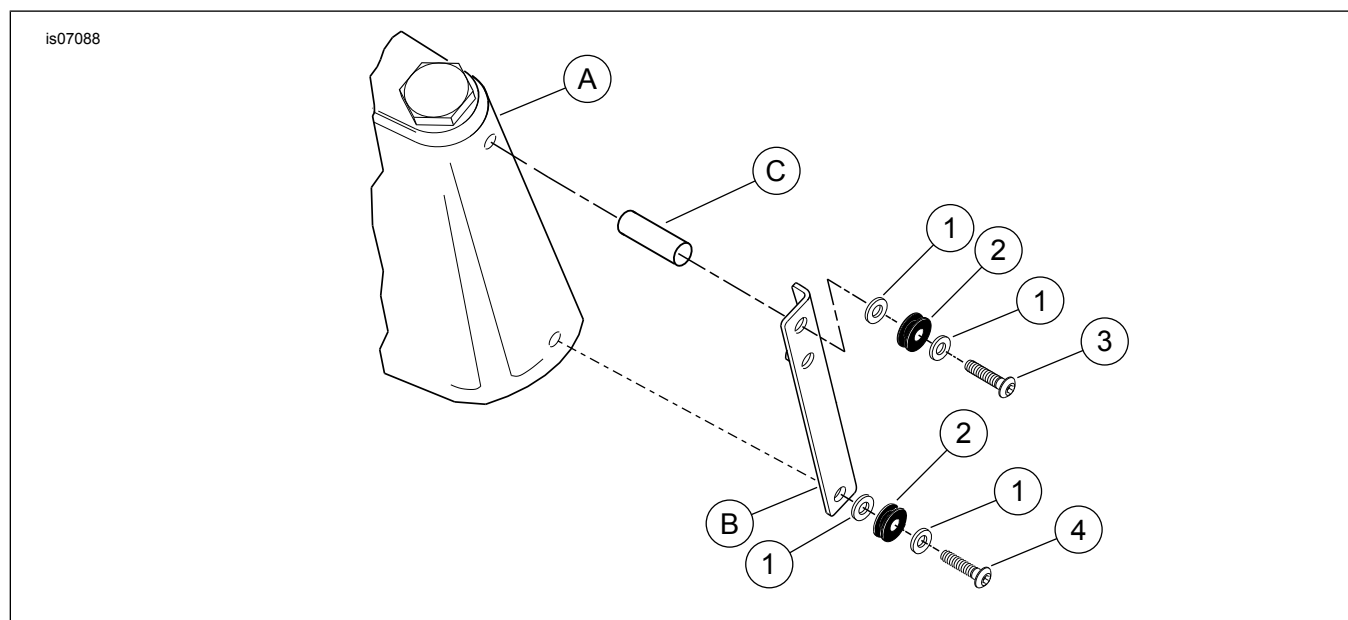


Figura 2. Peças de reposição: Kit de ferragem

Tabela 2. Tabela de peças de reposição

Item	Descrição (quantidade)	Número da peça
1	Arruela, 2,7 mm (0,105 pol.) (8)	6400HB
2	Bucha (4)	67621-94
3	Parafuso, cabeça abaulada, 1 3/4 pol.	4343
4	Parafuso, cabeça abaulada, 1 3/8 pol.	4482
Itens mencionados no texto:		
A	Tampa do prendedor triplo decorativo	
B	Suporte da lâmpada do farol de ultrapassagem/neblina	
C	Espaçador original	