



## KITS DE ASSENTO XL

### GERAL

#### Kit n.º

52000203, 52000207, 52000209, 52000211, 52000259, 52000260

#### Modelos

Para informações sobre os modelos correspondentes, veja o catálogo de peças e acessórios de varejo ou a seção de peças e acessórios do site [www.harley-davidson.com](http://www.harley-davidson.com) (somente em inglês).

#### Requisitos da instalação

##### ▲ ATENÇÃO

A segurança do motociclista e do passageiro depende da instalação correta deste kit. Se o procedimento não estiver dentro de suas capacidades ou se você não possuir as ferramentas corretas, deixe que uma concessionária Harley-Davidson efetue a instalação. A instalação inadequada deste kit poderá resultar em morte ou lesões graves. (00308b)

##### ▲ ATENÇÃO

Não instale esses kits de assento em motocicletas que não sejam equipadas com tiras de apoio e pedais do passageiro apropriados. Se os pedais e a tira de apoio não estiverem instalados, o passageiro poderá cair da motocicleta em movimento ou se agarrar no motociclista, causando perda de controle, o que poderá resultar em morte ou lesões graves. (00410b)

Em modelos sem pedais do passageiro, instale o kit de pedal do passageiro 50500270 para modelos 2014 e posteriores. Instale o kit de pedal do passageiro 50203-04 para modelos 2004 a 2013.

Instalação dos kits 52000209, 52000211, 52000259 em modelos XL1200X, XL1200V, XL1200N, XL883N exige a compra de arruela de guia (número de peça 7487).

#### Conteúdo do kit

Veja Figura 4 e Tabela 1.

##### AVISO

Remova a tira do assento do passageiro antes de remover o assento. A falta de cumprimento a esta precaução pode resultar em dano à pintura do para-lama traseiro. (00225a)

### REMOÇÃO

1. Remova o assento de acordo com as orientações do Manual do proprietário. Todos os modelos, exceto 2010 e posterior XL1200X, XL1200V, XL1200N, XL883N, guarde o parafuso de montagem do assento (número de peça 2952A) para instalar o novo assento. 2010 e posterior XL1200X, XL1200V, XL1200N, XL883N descarte o parafuso de montagem do assento.
2. Para modelos com chave de boca de ajuste do amortecedor no compartimento do assento. Remova a chave de boca do assento original. Veja Figura 3. Instale a chave de boca na cavidade de retenção da chave (5).

### INSTALAÇÃO

#### NOTA

Se estiver instalando um assento Badlander®, Tallboy® ou assento individual com uma sissy bar/almofada de encosto, remova a almofada do encosto antes da instalação do assento. Instale a almofada do encosto após a instalação do assento.

#### Assentos Badlander

1. Veja Figura 3. Instale a tira de apoio (6) na parte inferior do assento. Instale um lado da tira de apoio na alça (7) no lado de baixo do assento. Amarre a tira de apoio sobre o assento. Prenda o lado restante no outro lado da alça.

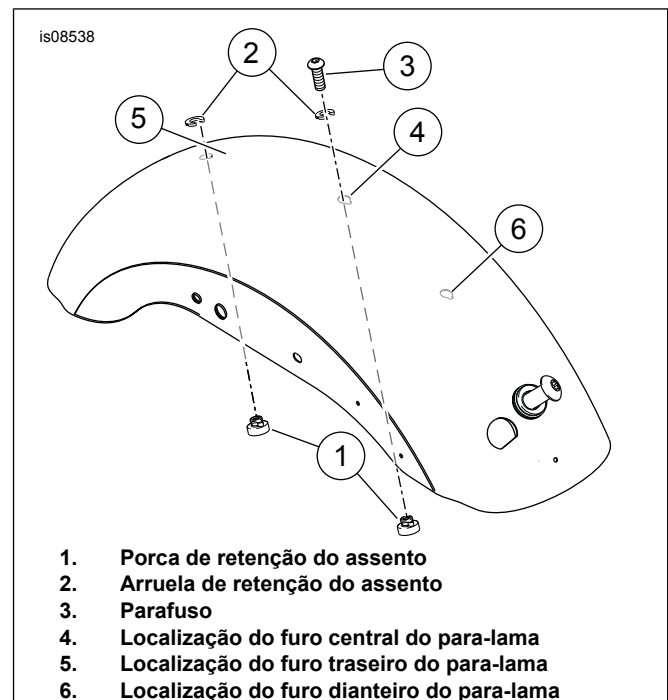


Figura 1. Localização da porca de retenção e da arruela do assento

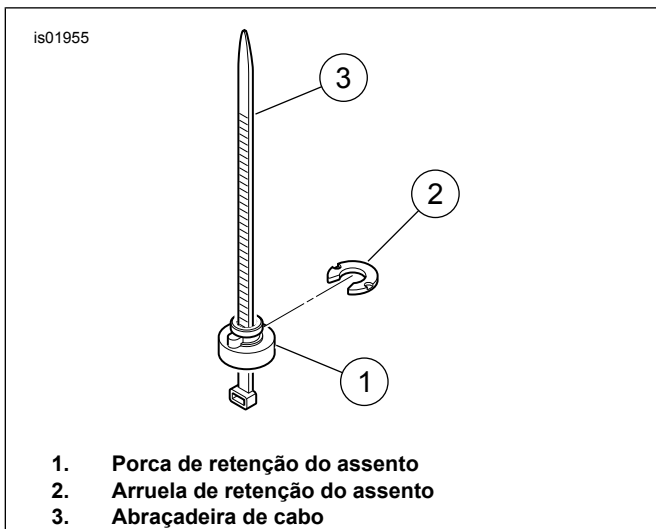


Figura 2. Porca de retenção, arruela e ferramenta do assento

## Assentos Badlander e Tallboy

1.
  - a. **Para modelos XL 883N, XL 1200V e XL 1200X:** Veja Figura 1 e Figura 4. Remova o parafuso (3) do furo traseiro (5). Guarde o parafuso para instalação. Monte o assento usando a arruela guia (número de peça 7487) debaixo da guia de montagem do assento. Monte o assento usando o parafuso existente (número de peça 3085) no furo do parafuso traseiro. Aperte com torque de 2,3–4,5 N·m (20–40 in-lbs).
  - b. Suporte de montagem (número de peça 5176-97A) também pode ser usado. **Para modelos XL 883L:** Veja Figura 1. Instale o kit de retenção do assento no para-lama traseiro (5). Veja Figura 2. Uma abraçadeira (3) pode ser usada como ferramenta de instalação. Coloque a porca de retenção (1) sobre a abraçadeira. Posicione para que a extremidade larga da porca permaneça no olhal da abraçadeira. Rosqueie a abraçadeira por baixo do pára-lama e através do furo do pára-lama. Puxe a abraçadeira para manter a porca bem apertada contra o lado de baixo do para-lama. Monte o assento usando o parafuso do assento original. Aperte com torque de 2,3–4,5 N·m (20–40 in-lbs).
  - c. **Para modelos XL 1200C e XL 1200T:** Monte o assento usando o parafuso do assento original. Aperte com torque de 2,3–4,5 N·m (20–40 in-lbs).

## Assentos individuais

1.
  - a. Veja Figura 1. Se a porca de retenção estiver instalada no furo intermediário (4). Monte o assento usando o parafuso do assento original. Aperte com torque de 2,3–4,5 N·m (20–40 in-lbs).

- b. Veja Figura 1. Instale o kit de retenção do assento no para-lama intermediário (4). Veja Figura 2. Uma abraçadeira (3) pode ser usada como ferramenta de instalação. Coloque a porca de retenção (1) sobre a abraçadeira. Posicione para que a extremidade larga da porca permaneça no olhal da abraçadeira. Rosqueie a abraçadeira por baixo do pára-lama e através do furo do pára-lama. Puxe a abraçadeira para manter a porca bem apertada contra o lado de baixo do para-lama. Monte o assento usando o parafuso do assento original. Aperte com torque de 2,3–4,5 N·m (20–40 in-lbs).

## Todos os modelos:

1. Veja Figura 3. Incline a parte dianteira do novo assento no lugar, para que a lingueta (4) encaixe na ranhura no local da montagem traseira do tanque de combustível.
2. Empurre o assento para frente. Gire a parte traseira do assento para baixo até que faça contato com o quadro. Flexione o assento ligeiramente na parte central e deslize-o na direção da parte traseira até que a fenda do furo da chave (3) na parte inferior do assento encaixe com a coluna central do assento na estrutura.
3. Puxe o assento para cima na parte central para certificar-se de que esteja travado no lugar. (Há uma pequena folga. O assento deve aparecer apenas cerca de meia polegada. O assento fica preso com firmeza no lugar por uma coluna no lado de baixo do assento.) Se o assento não estiver firmemente no lugar, repita o passo 2 até que o assento fique firme. Se necessário, consulte o Manual do proprietário para obter mais instruções sobre a colocação do assento.

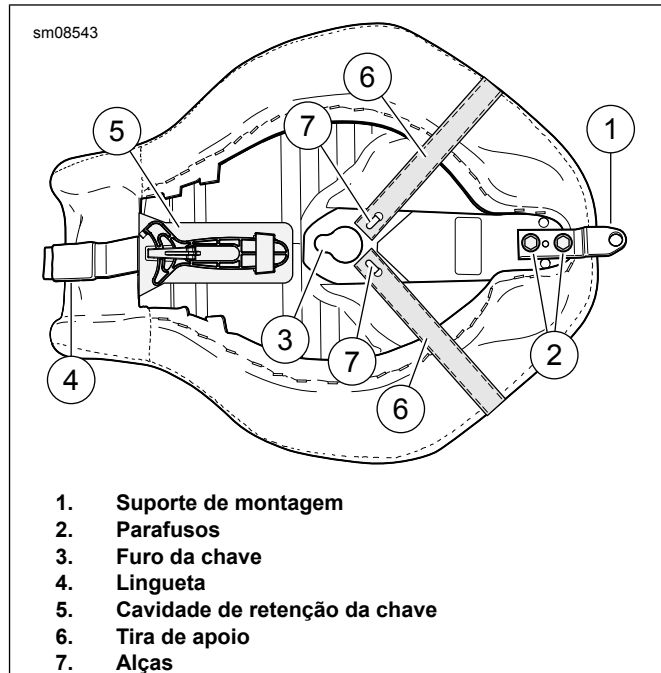


Figura 3. Suporte, parafusos, furo da chave, lingueta e tira de apoio

4. Veja Figura 4. Instale o parafuso de montagem do assento (A). Aperte com torque de 2,3–4,5 N·m (20–40 in-lbs)

**⚠ ATENÇÃO**

Depois de instalar o assento, puxe-o para cima para certificar-se de que esteja travado na posição certa. Ao dirigir, um assento solto pode se deslocar, causando perda de controle, o que poderá resultar em morte ou lesões graves. (00070b)

5. Puxe o assento para cima na parte dianteira e novamente na parte traseira para verificar se está devidamente preso.

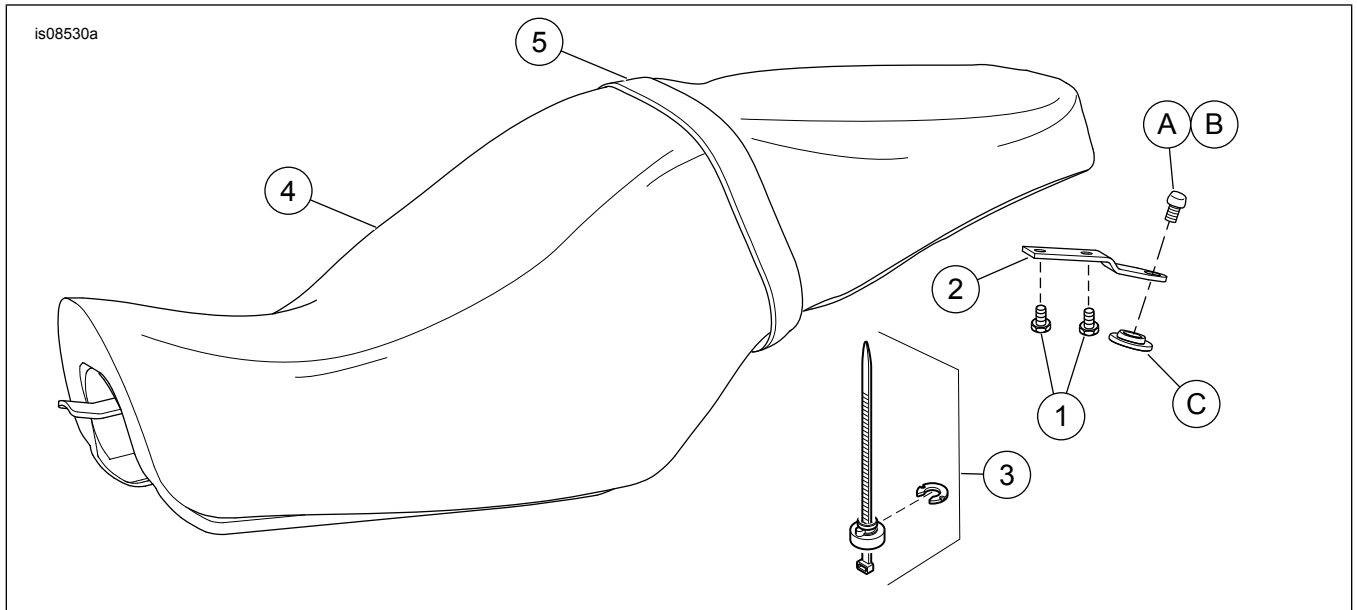
**PEÇAS DE REPOSIÇÃO**

Figura 4. Peças de reposição: Assento XL

Tabela 1. Tabela de peças de reposição do assento XL

Kit	Item	Descrição (quantidade)	Número da peça
Kit 52000203	1	Parafuso, (2)	3588
	2	Suporte de montagem	51652-97A
	3	Kit de porcas de retenção do assento	59768-97
	4	Assento	Não se vende separadamente
Kit 52000207	1	Parafuso, (2)	3588
	2	Suporte de montagem	52000190
	3	Kit de porcas de retenção do assento	59768-97
	4	Assento	Não se vende separadamente
Kit 52000209	1	Parafuso, (2)	3588
	2	Suporte de montagem	51652-97A
	3	Kit de porcas de retenção do assento	59768-97
	4	Assento	Não se vende separadamente
Kit 52000211 Kit 52000259	1	Parafuso, (2)	3588
	2	Suporte de montagem	51652-97A
	3	Kit de porcas de retenção do assento	59768-97
	4	Assento	Não se vende separadamente
	5	Tira de apoio	52400099
Kit 52000260	1	Parafuso, (2)	3588
	2	Suporte de montagem	51740-10
	3	Kit de porcas de retenção do assento	59768-97
	4	Assento	Não se vende separadamente
<b>Itens mencionados no texto, mas não incluídos no kit:</b>			
	A	Parafuso de montagem	2952A
	B	Parafuso de montagem	3085
	C	Arruela guia	7487