



TAMPA DA TRANSMISSÃO PRIMÁRIA INTERNA CROMADA

INFORMAÇÕES GERAIS

Kit número

60885-10

Modelos

Para informações sobre os modelos correspondentes, veja o catálogo de peças e acessórios de varejo ou a seção de peças e acessórios do site www.harley-davidson.com (somente em inglês).

⚠ ATENÇÃO

A segurança do motociclista e do passageiro depende da instalação correta deste kit. Se o procedimento não estiver dentro de suas capacidades ou se você não possuir as ferramentas corretas, deixe que uma concessionária Harley-Davidson efetue a instalação. A instalação inadequada deste kit poderá resultar em morte ou lesões graves. (00308b)

Conteúdo do kit

Veja Figura 2 e Tabela 1.

INSTALAÇÃO

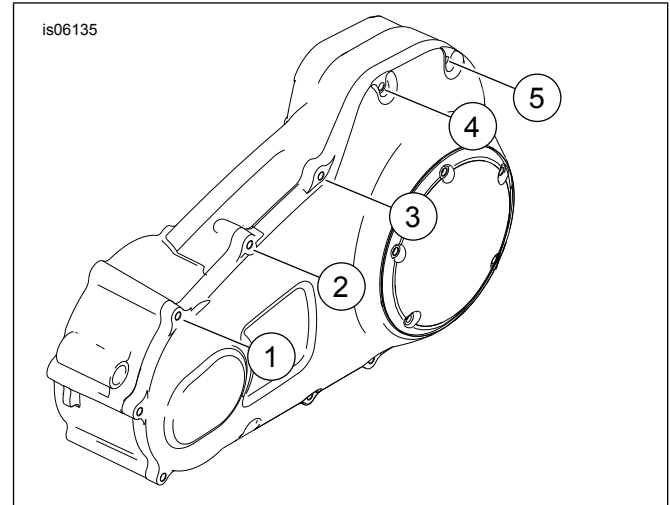


Figura 1. Remova os parafusos originais do equipamento 1, 2, 3 e 5, conforme indicado. Não remova o parafuso 4.

1. Veja Figura 1. Remova e descarte os parafusos (1, 2, 3 e 5). **Não** remova o parafuso (4).
2. Veja Figura 2 e Tabela 1. Posicione a tampa da transmissão primária interna (1) sobre o alojamento primário e a tampa primária.
3. Instale os novos parafusos. Aperte todos os quatro parafusos com torque de 12,2–13,6 N·m (108–120 **in-lbs**).
4. Instale os cinco bujões para parafuso Allen (4) nas cabeças dos cinco parafusos expostos.
5. Verifique se a operação da articulação do câmbio e a folga estão corretas antes de operar a motocicleta.



PEÇAS DE REPOSIÇÃO

is06134b

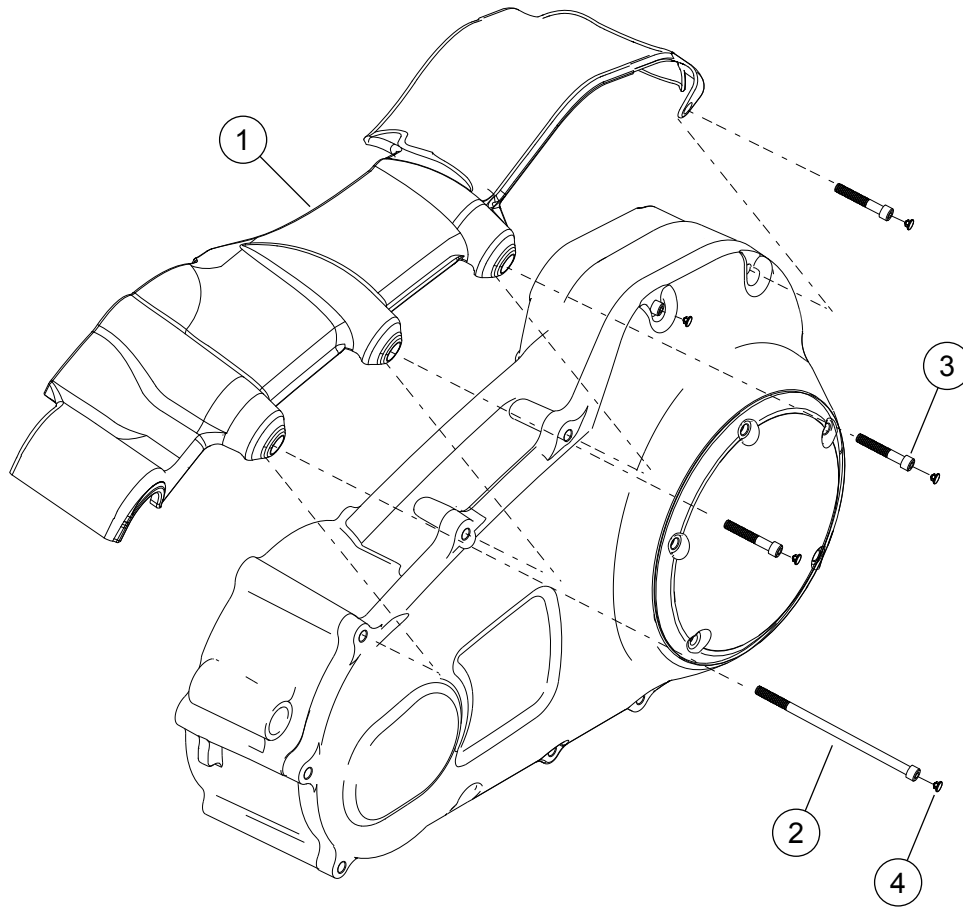


Figura 2. Peças de reposição: Tampas cromadas internas da transmissão primária

Tabela 1. Peças de reposição

Item	Descrição (quantidade)	Peça N.º
1	Tampa da transmissão primária interna	Não é vendida separadamente
2	Parafuso, 1/4-20 x 5 pol.	Não é vendido separadamente
3	Parafuso, 1/4-20 x 1-1/2 pol. (3)	Não é vendido separadamente
4	Tampão do furo (5)	94130-93T