



# INSTRUÇÕES

J03166

2023-01-10



## KIT DO PEDAL DA ALAVANCA DO CÂMBIO DE MARCHAS

### GERAL

#### Kit n.º

33946-05, 33600008, 33600075, 33600154, 33600256, 33600257, 33600295, 33600303, 33600357, 33600383, 33600384

#### Modelos

Para obter informações sobre modelos correspondentes, veja o Catálogo de peças e acessórios de varejo ou a seção Parts and Accessories (Peças e acessórios) do site [www.harley-davidson.com](http://www.harley-davidson.com) (somente em inglês).

Verifique se está sendo utilizada a versão mais atual da ficha de instruções. A ficha está disponível em: [h-d.com/isheets](http://h-d.com/isheets)

#### ⚠ ATENÇÃO

**A segurança do motociclista e do passageiro depende da instalação correta deste kit. Se o procedimento não estiver dentro de suas capacidades ou se você não possuir as ferramentas corretas, deixe que uma concessionária Harley-Davidson efetue a instalação. A instalação inadequada deste kit poderá resultar em morte ou lesões graves. (00308b)**

#### Conteúdo do kit

Veja Figura 1 e Tabela 1.

### INSTALAÇÃO

1. Remova o pedal do câmbio existente.
2. Veja Figura 1. **Para os kits 33946-05 e 33600008:** monte o pedal do câmbio, se necessário:
  - a. Insira o tubo espaçador (1) no trilho (3).
  - b. Instale o trilho, com o tubo espaçador inserido, na tampa cromada (2).
  - c. Verifique se a banda de rodagem está na posição correta.
3. **Kits 33946-05 e 33600008:** instale o conjunto do pedal do câmbio (6) parafuso (4) na alavanca do câmbio. Não aperte. **Kits 33600075, 33600154, 33600256, 33600257, 33600295, 33600303 and 33600357:** instale o conjunto do pedal de câmbio (6), o parafuso (4) e a arruela (5). Posicione a arruela entre o pedal do câmbio e a alavanca do câmbio. Não aperte. **Kits 33600295 e 33600303:** posicione a arruela embaixo da cabeça do parafuso.
4. Gire o pedal de câmbio (6) para a direção desejada.
5. Prenda o parafuso (4). Aperte.  
Torque: 16,3–18,9 N·m (144–168 in-lbs) *Parafuso*

# PEÇAS DE REPOSIÇÃO

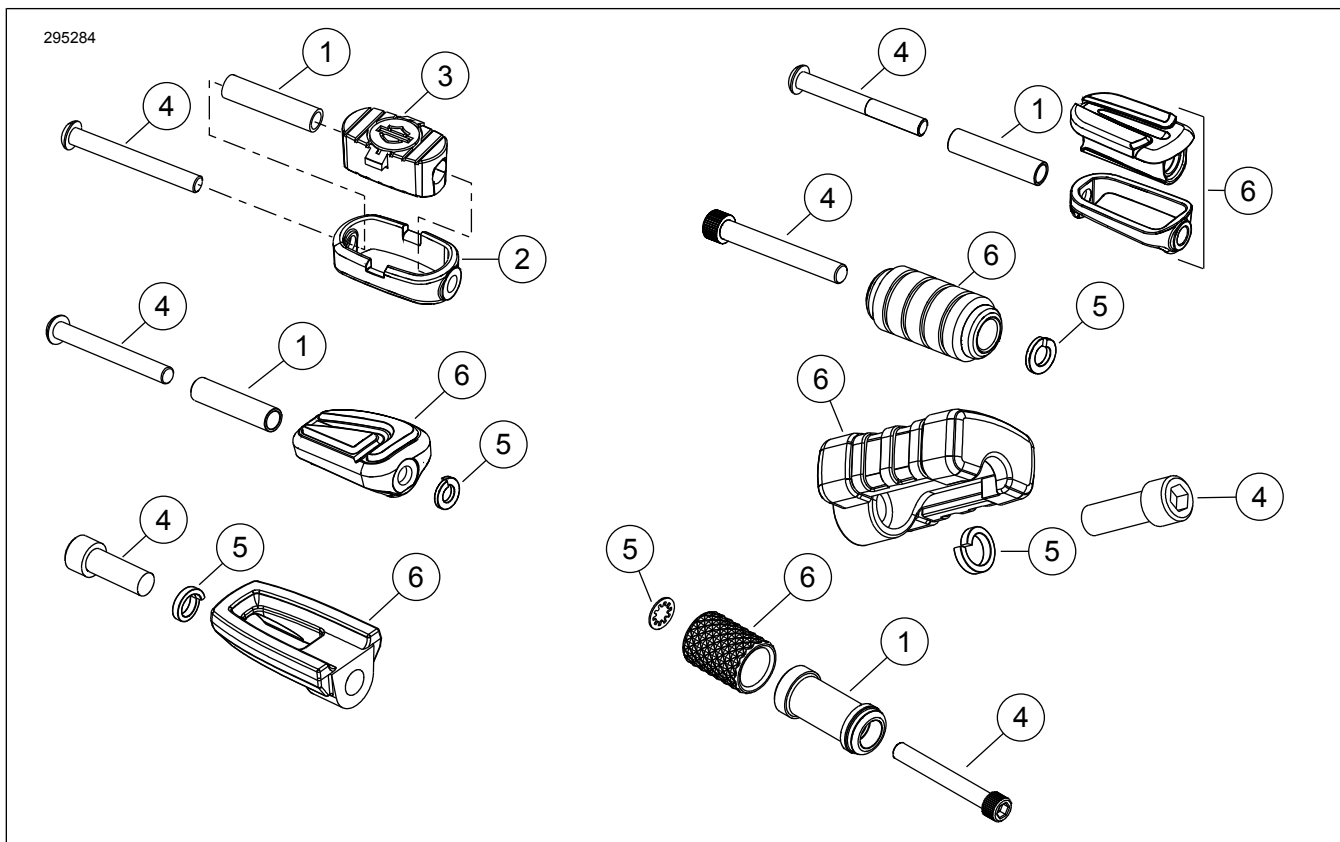


Figura 1. Kit de pedal do câmbio

Tabela 1. Peças de reposição

Item	Descrição (quantidade)	Número de peça
1	Espaçador, Kit 33946-05	50784-97
	Espaçador, Kit 33600383	Não se vende separadamente
	Espaçador, Kit 33600384	Não se vende separadamente
2	Tampa, Kit 33946-05	33947-05
3	Trilho, Kit 33946-05	Não se vende separadamente
4	Parafuso, Kit 33946-05	10200594
	Parafuso, Kit 33600008	94545-03
	Parafuso, Kit 33600075	4196
	Parafuso, Kits 33600256, 33600383	10500108
	Parafuso, Kits 33600257, 33600384	10500107
	Parafuso, Kits 33600295, 33600303, 33600357	10201005
	Parafuso, Kit 33600154	10200853
5	Arruela de pressão, Kits 33600075, 33600154, 33600256	7041
	Arruela de pressão, Kits 33600295, 33600303	7042
	Arruela de pressão, Kit 33600357	10300230
	Arruela de pressão, Kit 33600383	7127
	Arruela de pressão, Kits 33600257, 33600384	7155
6	Conjunto do pedal de câmbio, Kit 33600008	33600007
	Conjunto do pedal de câmbio, Kit 33600075	33600056
	Conjunto do pedal de câmbio, Kit 33600154	33600098
	Conjunto do pedal de câmbio, Kit 33600256	33600251
	Conjunto do pedal de câmbio, Kit 33600257	33600244
	Conjunto do pedal de câmbio, Kit 33600295, 33600303	Não se vende separadamente
	Conjunto do pedal de câmbio, Kit 33600357	33600369
	Conjunto do pedal de câmbio, Kits 33600383, 33600384	Não se vende separadamente