



## TOMADA DE ALIMENTAÇÃO DE 12 V SUPLEMENTAR

### GERAL

Esse kit **precisa** ser instalado por uma concessionária autorizada da Harley-Davidson. A instalação adequada desse kit requer materiais e ferramentas especiais ou treinamento disponíveis apenas em uma concessionária autorizada.

Os modelos 2014 e posteriores requerem a compra em separado do Kit de Conexão Elétrica 69200722.

### Kit n.º

91843-97

#### ▲ ATENÇÃO

**A segurança do motociclista e do passageiro depende da instalação correta deste kit. Se o procedimento não estiver dentro de suas capacidades ou se você não possuir as ferramentas corretas, deixe que uma concessionária Harley-Davidson efetue a instalação. A instalação inadequada deste kit poderá resultar em morte ou lesões graves. (00308b)**

#### ▲ ATENÇÃO

**ao instalar qualquer acessório elétrico, certifique-se de não ultrapassar a amperagem máxima especificada do fusível ou do disjuntor que protege o circuito sendo modificado. Exceder a amperagem máxima pode levar a falhas elétricas, o que poderá resultar em morte ou lesões graves. (00310a)**

### Conteúdo do kit

Veja Figura 2 e Tabela 1 .

### Instalação

#### NOTA

*A tomada elétrica pode ser montada na tampa de qualquer um dos lados da motocicleta, exceto nos modelos 1994-2007 com controle de velocidade de cruzeiro, nos quais a tomada deve ser montada na tampa lateral direita.*

1. Remova o assento e a tampa lateral escolhida para a instalação (leia a observação acima).

#### ▲ ATENÇÃO

**Para impedir a partida acidental do veículo, o que poderá resultar em morte ou lesões graves, remova o fusível principal antes de continuar. (00251b)**

#### ▲ ATENÇÃO

**Para impedir a partida acidental do veículo, que pode causar morte ou lesões graves, desconecte o cabo negativo (-) da bateria antes de continuar. (00048a)**

2. Consulte o manual de serviço e remova o fusível principal ou desconecte a bateria.
3. É preciso fazer um furo de 2,22 cm de diâmetro na parte de cima da tampa lateral para montar a tomada elétrica. É importante que o furo esteja devidamente localizado como se segue, **antes de cortar**:
  - a. Encontre um local adequado na tampa de qualquer um dos lados para montar a tomada elétrica. Use as áreas de localização anotadas na Figura 1 . Recomendamos a superfície da parte de cima perto do canto dianteiro. Um local alternativo na superfície dianteira/lateral também está anotado na Figura 1 , mas pode não estar disponível em muitos casos devido à distância mínima do escapamento.

#### NOTA

*A localização é determinada pela existência um espaço livre suficiente atrás da tampa para acomodar a luva da tomada elétrica. O local selecionado deve ter pelo menos 3,2 cm de diâmetro e 5,7 cm de profundidade. Esse espaço disponível irá variar de acordo com o modelo, ano, opções de velocidade de cruzeiro e acessórios instalados.*

4. Faça cuidadosamente um furo de 2,22 de diâmetro com a furadeira no local identificado na etapa anterior. Faça um furo de fora para dentro da tampa.
5. Desrosqueie a luva externa do conjunto do soquete (1) do corpo do soquete. Coloque o corpo da tomada dentro do furo da tampa e prenda-o no lugar aparafusando a parte de trás da luva externa do conjunto da tomada pela parte de dentro da tampa lateral.
6. Conecte os dois terminais de lâmina no chicote de fios nas lâminas do soquete. Certifique-se de que o fio preto (o fio mais longo) esteja conectado à lâmina externa da tampa externa e que o fio laranja (fio mais curto) esteja conectado à lâmina interna no centro do conjunto da tomada.
7. **Modelos 1994-2013:** conecte o conector do chicote de fios no plugue acessório [4A] embaixo do assento. Consulte o manual de serviço para obter as informações de localização. **modelos 2014 e posteriores:**
  - a. Instale o Kit de Conexão Elétrica (Peça n.º 69200722). Confira as instruções no próprio kit.
  - b. Conecte o conector 4-way desse kit ao conector 4-way do chicote de fios do kit.

**NOTA**

Verifique se o interruptor da chave de ignição está na posição desligado (OFF) **antes** de instalar o fusível principal ou conectar a bateria.

- 8. Consulte o manual de serviço para instalar o fusível principal ou conectar a bateria.

**▲ ATENÇÃO**

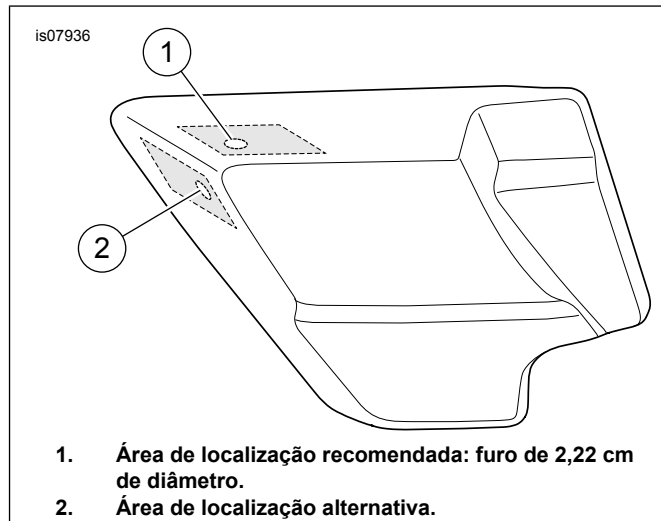
Depois de instalar o assento, puxe-o para cima para certificar-se de que esteja travado na posição certa. Ao dirigir, um assento solto pode se deslocar, causando perda de controle, o que poderá resultar em morte ou lesões graves. (00070b)

- 9. Instale o assento.

**NOTA**

O circuito dos acessórios é de 15 A. Verifique a especificação de todos os acessórios usados com esta

fonte de alimentação. Não ultrapasse a especificação de 15 A.



**PEÇAS DE REPOSIÇÃO**

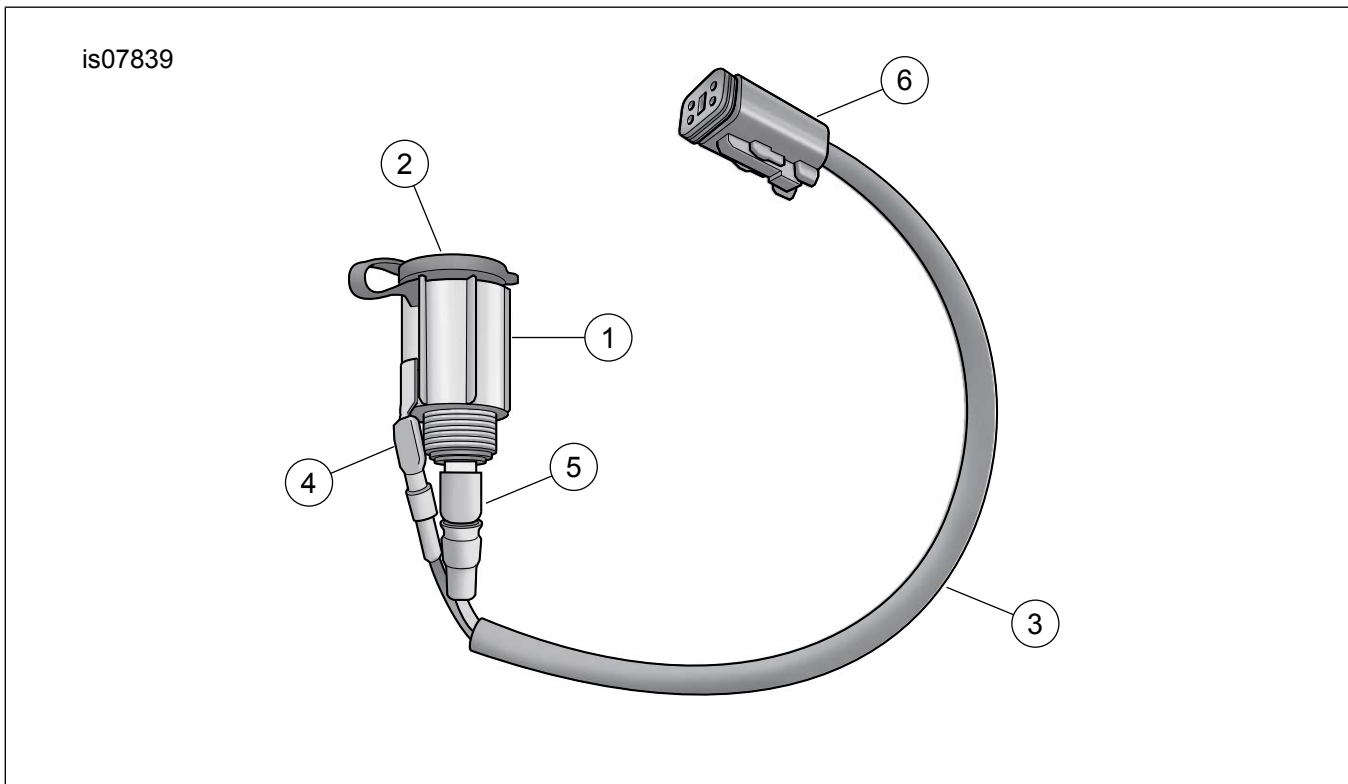


Tabela 1. Tabela de peças de reposição

Item	Descrição (quantidade)	Número de peça
1	Conjunto do soquete (inclui o corpo do soquete e a luva externa)	Não se vende separadamente
2	Tampa do soquete	Não se vende separadamente
3	Chicote de fios	Não se vende separadamente
4	Fio preto	Não se vende separadamente

**Tabela 1. Tabela de peças de reposição**

<b>Item</b>	<b>Descrição (quantidade)</b>	<b>Número de peça</b>
5	Fio laranja	Não se vende separadamente
6	Conector "4A"	Não se vende separadamente