



KIT DE BAGAGEIRO TOUR-PAK PREMIUM

INFORMAÇÕES GERAIS

Números dos kits

53665-87 e 91793-85

Modelos

Para informações sobre a adaptação aos modelos, veja o catálogo de peças e acessórios de varejo ou a seção de peças e acessórios do site www.harley-davidson.com (somente em inglês).

Conteúdo do kit

Veja a Figura 1 e a Tabela 1.

INSTALAÇÃO

Posicionamento do gabarito (somente para instalação do bagageiro COM SPOILER)

O local do bagageiro influencia diretamente a localização do spoiler da Tour-Pak®. O gabarito (7) incluído neste kit localizará o bagageiro na posição correta para a instalação atual ou futura de um spoiler para a Tour-Pak.

NOTA

O gabarito não é necessário se estiver instalando o bagageiro sem spoiler.

1. Se já estiver montado um spoiler ou caso a instalação de um spoiler montado na Tour-Pak seja desejável no futuro, corte o gabarito ao longo da linha apropriada.
2. Coloque com cuidado o gabarito cortado no topo da Tour-Pak, alinhando as bordas do gabarito com a superfície superior da tampa da Tour-Pak. Fixe o gabarito com fita crepe no local desejado na tampa. O gabarito ajudará a localizar o bagageiro de maneira correta para que um spoiler possa ser adicionado no futuro.

Instalação do suporte na Tour-Pak

1. **TODAS as instalações:** Abra a tampa e remova todo o conteúdo solto da Tour-Pak.
2. Veja a Figura 1. Deslize os coxins de montagem (2) para cima de cada um dos ressaltos de montagem (B) do bagageiro (1).

NOTA

Kit 53665-87: Posicione o bagageiro com o montante **largo** na direção da parte traseira do veículo.

Kit 91793-85: Posicione o bagageiro com o montante **na direção da parte traseira do veículo.**

Centre com cuidado o bagageiro da esquerda para a direita e posicione-o perfeitamente na tampa para obter a melhor

aparência. Não monte o bagageiro muito para a frente para evitar contato com o estofado do encosto.

3. Posicione o bagageiro na tampa da Tour-Pak no local desejado.
4. Levante o bagageiro com cuidado, e coloque fita adesiva (A) na tampa da Tour-Pak onde os quatro ressaltos de montagem fazem contato com a tampa.
5. Abaixee o bagageiro na fita crepe no local escolhido na etapa 3. Usando um lápis de grafite macio sobre as tiras de fita adesiva, trace um círculo em torno de cada coxim de montagem. Remova o bagageiro e use uma régua para marcar o centro exato de cada um dos coxins de montagem na fita.
6. Faça quatro furos-piloto com diâmetro de 1,5 mm (1/16 pol.) através da fita adesiva e da tampa da Tour-Pak nos locais dos centros de cada um dos coxins de montagem. Use uma broca de diâmetro de 7 mm (9/32 in) para furar os furos de acabamento.
7. Remova a fita adesiva.

NOTA

Limpe todos os detritos da perfuração, os resíduos da fita e as marcas do lápis.

Segure ou amarre a tampa da Tour-Pak com firmeza na posição aberta durante a instalação do bagageiro para evitar ferimentos nas mãos ou nos dedos, ou arranhar o acabamento da tampa da Tour-Pak.

8. Pegue os três parafusos hexagonais (4), as arruelas de pressão (5), as arruelas lisas (6) e as arruelas de borracha (3) do kit. Primeiro coloque uma arruela de pressão, depois uma arruela lisa, e depois uma arruela de borracha por cima das roscas de cada parafuso. Aplique uma pequena quantidade de vedante de silicone entre a parte inferior da tampa da Tour-Pak e as arruelas de borracha, e ao redor das roscas dos parafusos, para evitar vazamento de água.
9. Levante a tampa da Tour-Pak e fixe-a na posição totalmente aberta. Posicione o bagageiro sobre os furos na tampa. Instale os três conjuntos de parafusos e arruelas (com o vedante de silicone) através dos furos na tampa da Tour-Pak e para dentro dos três coxins de montagem do bagageiro, mas não aperte totalmente por enquanto.
10. Aperte todos os quatro parafusos do bagageiro de maneira uniforme com torque de 6,8–9,5 N·m (60–84 in-lbs).



AO USAR

⚠ ATENÇÃO

Consulte a seção **ACESSÓRIOS E CARGA** na seção **SEGURANÇA EM PRIMEIRO LUGAR** no manual do proprietário. O carregamento de carga incorreto ou a instalação incorreta do acessório pode causar falha do componente e afetar negativamente a estabilidade, o manuseio e o desempenho, podendo resultar em morte ou lesões graves. (00021c)

⚠ ATENÇÃO

Não exceda a capacidade de peso do suporte do bagageiro. Peso excessivo poderá provocar a perda de controle, o que poderá resultar em morte ou lesões graves. (00373a)

NOTA

A capacidade máxima de peso do **bagageiro** da **Tour-Pak** é de 45 kg (10 lb).

- Assegure-se de que a carga no bagageiro esteja bem presa e de que não se deslocará ao dirigir. Verifique a carga periodicamente.
- Um item com uma superfície grande, tal como uma bolsa de material esportivo, instalado no bagageiro, pode afetar negativamente a direção do veículo.

⚠ ATENÇÃO

Não exceda a capacidade de peso do **Tour-Pak**. Peso excessivo poderá provocar a perda de controle, o que poderá resultar em morte ou lesões graves. (00401c)

NOTA

A soma da carga do bagageiro mais a carga da **Tour-Pak** não deve ser superior a 11,3 kg (25 lb). A sobrecarga poderá causar instabilidade ao dirigir e/ou redução da eficiência de frenagem, o que poderá resultar em morte ou lesões graves.

PEÇAS DE REPOSIÇÃO

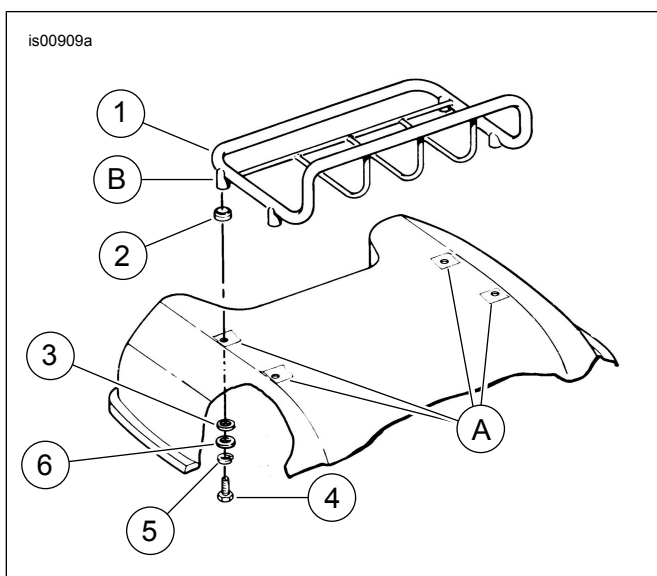


Figura 1. Peças de reposição, kit do bagageiro da Tour-Pak Premium

Tabela 1. Peças de reposição

Item	Descrição (quantidade)	Peça N.º
1	Conjunto do bagageiro, Tour-Pak	Não é vendido separadamente
	Conjunto de coxim de montagem e arruela (inclui itens 2 e 3)	90869-85A
2	• Coxim de montagem (4)	Não é vendido separadamente
3	• Arruela de borracha (4)	Não é vendido separadamente
4	Parafuso hexagonal, 1/4-20 x 19 mm (3/4 in) de comprimento (4)	3787
5	Arruela de pressão (4)	7036
6	Arruela lisa (4)	6703
7	Gabarito, montagem do bagageiro/spoiler (não mostrado)	50001-01
Itens mencionados no texto, mas não incluídos no kit:		
A	Aplique fita adesiva nestes locais	
B	Ressalto de montagem (4)	