



# INSTRUÇÕES

J06266

2022-06-21



## CONTROLADOR R/G/B DE LED SPECTRA GLO

### GERAL

#### Kit n.º

68000218

#### Modelos

Para obter informações sobre modelos correspondentes, veja o Catálogo de peças e acessórios de varejo ou a seção Parts and Accessories (Peças e acessórios) do site [www.harley-davidson.com](http://www.harley-davidson.com) (somente em inglês).

#### NOTA

**Guarde esta folha de instruções para futuras instalações e operações de outros kits de iluminação R/G/B.**

#### Conteúdo do kit

##### ⚠ ATENÇÃO



**Contém uma bateria tipo botão ou moeda. Perigoso se for ingerido. A ingestão pode resultar em morte ou lesão corporal grave. (13807a)**

### REQUISITOS DE INSTALAÇÃO

Compre em separado do Kit de conexão elétrica (peça n.º 69201526 ou 69201636), a menos que já esteja instalado.

Quando outros acessórios estiverem instalados no chicote de fios principal, um chicote de fios do adaptador do circuito comutado opcional (peça número 69201706) deve ser usado em conjunto com este kit.

##### ⚠ ATENÇÃO

**A segurança do motociclista e do passageiro depende da instalação correta deste kit. Se o procedimento não estiver dentro de suas capacidades ou se você não possuir as ferramentas corretas, deixe que uma concessionária Harley-Davidson efetue a instalação. A instalação inadequada deste kit poderá resultar em morte ou lesões graves. (00308b)**

#### NOTA

*Este kit do controlador foi projetado para operar vários kits de iluminação de LED Spectra Glo.*

*Todos os kits de iluminação LED Spectra GLO são projetados e destinados apenas para uso de exibição. Algumas regulamentações locais proíbem o uso de iluminação colorida ou indireta durante o funcionamento do veículo em vias públicas. Verifique as regras locais antes de instalar.*

### Sobrecarga elétrica

#### AVISO

**É possível sobrecarregar o sistema de carregamento do seu veículo com o acréscimo de um número excessivo de acessórios elétricos. Se vários acessórios elétricos, operando ao mesmo tempo, consomem mais corrente elétrica que o sistema de carga do veículo pode produzir, o consumo elétrico poderá, então, descarregar a bateria e causar danos ao sistema elétrico do veículo. (00211d)**

#### ⚠ ATENÇÃO

**ao instalar qualquer acessório elétrico, certifique-se de não ultrapassar a amperagem máxima especificada do fusível ou do disjuntor que protege o circuito sendo modificado. Exceder a amperagem máxima pode levar a falhas elétricas, o que poderá resultar em morte ou lesões graves. (00310a)**

Consulte a seção de INFORMAÇÕES DE CÁLCULO DE CARGA DO SPECTRA GLO mais adiante neste documento para mais informações.

### CONTEÚDO DO KIT

Figura 2 e Tabela 1.

### REGULAMENTAÇÕES DA FCC (Somente Canadá e EUA)

ID da FCC: M3N68000217

Este dispositivo está em conformidade com o Capítulo 15 das Regras da FCC e com os padrões isentos de licença da RSS da indústria do Canadá. A operação está sujeita às duas condições a seguir: (1) este dispositivo não pode causar interferências nocivas, e (2) este dispositivo deve aceitar qualquer interferência recebida, incluindo interferências que possam causar operação indesejada.

#### NOTA

*Alterações ou modificações nesse equipamento não expressamente aprovadas pela Continental poderão anular a autorização da FCC para operar o equipamento.*

Este equipamento foi testado e está em conformidade com os limites para dispositivo digital de classe B de acordo com o Capítulo 15 das Regras da FCC. Esses limites são concebidos para oferecer uma proteção razoável contra interferências nocivas em uma instalação residencial. Este equipamento gera, usa e pode irradiar energia com frequência de rádio e, se não instalado e usado de acordo com as instruções, pode causar interferências nocivas a comunicações de rádio. Porém, não há garantia de que não ocorrerá interferência em uma instalação específica. Se este equipamento causar interferências em recepções de rádio ou televisão, o que poderá

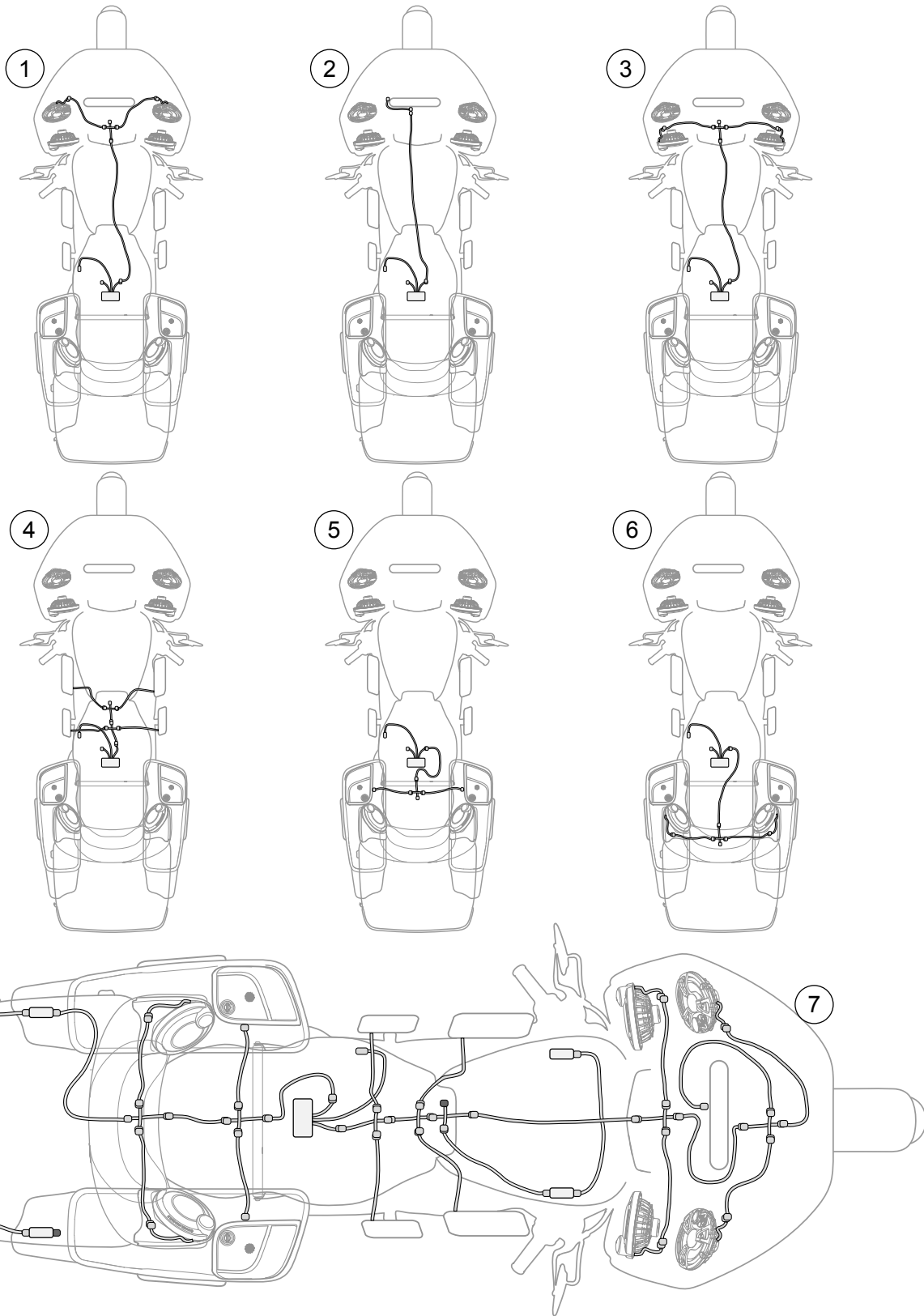


ser determinado ligando e desligando os aparelhos, o usuário é encorajado a tentar corrigir a interferência através de uma ou mais das seguintes medidas.

- Reorienta ou reposicione a antena receptora.

- Aumente a separação entre o equipamento e o receptor.
- Conecte o equipamento em uma tomada de um circuito diferente daquele no qual o receptor está conectado.
- Consulte uma concessionária ou um técnico de rádio ou TV experiente para obter ajuda.

## LOCALIZAÇÃO DO CHICOTE DE FIOS DE ILUMINAÇÃO RGB (Combinação de luzes comuns)



1. Luzes R/G/B e controlador do alto-falante superior
2. Luz R/G/B e controlador da ventilação
3. Luzes R/G/B e controlador do alto-falante inferior
4. Luzes R/G/B e controlador do estribo

5. Luzes R/G/B e controlador do alto-falante do alforje
6. Luzes R/G/B e controlador do alto-falante Tour-Pak
7. Todas as luzes R/G/B com controlador

Figura 1.

## INSTALAÇÃO

1. Veja o Manual de serviço. Remova o assento.
2. Veja o Manual de serviço. Remova a tampa lateral esquerda.

### 3. **NOTA**

Começando com os modelos *Touring* ano 2017, um conector de acessórios P&A preto de 3 pinos está localizado sob a tampa lateral direita. Veja o Manual de serviço para obter mais informações.

**Modelos com conector de acessórios:** instale o Kit de conector de acessórios (peça n.º 69201526), a menos que já esteja instalado. Prossiga para o passo 5.

4. **Modelos sem conector de acessórios:** instale o Kit de conector de acessórios (peça n.º 69201636).

5. Figura 2 Escolha um local adequado para montar o controlador (5), embaixo do assento ou atrás da tampa do lado esquerdo. Use a fita adesiva dupla face (3) fornecida com o kit ou abraçadeiras (1).

### 6. **NOTA**

Limpe a área de montagem do controlador com sabão. Deixe secar completamente. Remova os detritos, a sujeira e a fuligem das áreas do veículo a serem destacadas.

Para uma boa aderência do controlador nas superfícies do veículo, a temperatura ambiente deve ser de **pelo menos 10 °C (50,0 °F)**.

Deve-se instalar uma tampa da extremidade (2) na extremidade da cadeia de luzes que não for usada.

7. Conecte o chicote de fios do controlador no chicote de fios de alimentação de acessórios.
8. Agrupe os fios do controlador. Use as abraçadeiras (1) para proteger os fios do controlador e toda a fiação entre as luzes.
9. Veja o Manual de serviço. Instale a tampa lateral esquerda.
10. Veja o Manual de serviço. Depois de instalar o assento, puxe-o para confirmar que está preso.

## PEÇAS DE REPOSIÇÃO

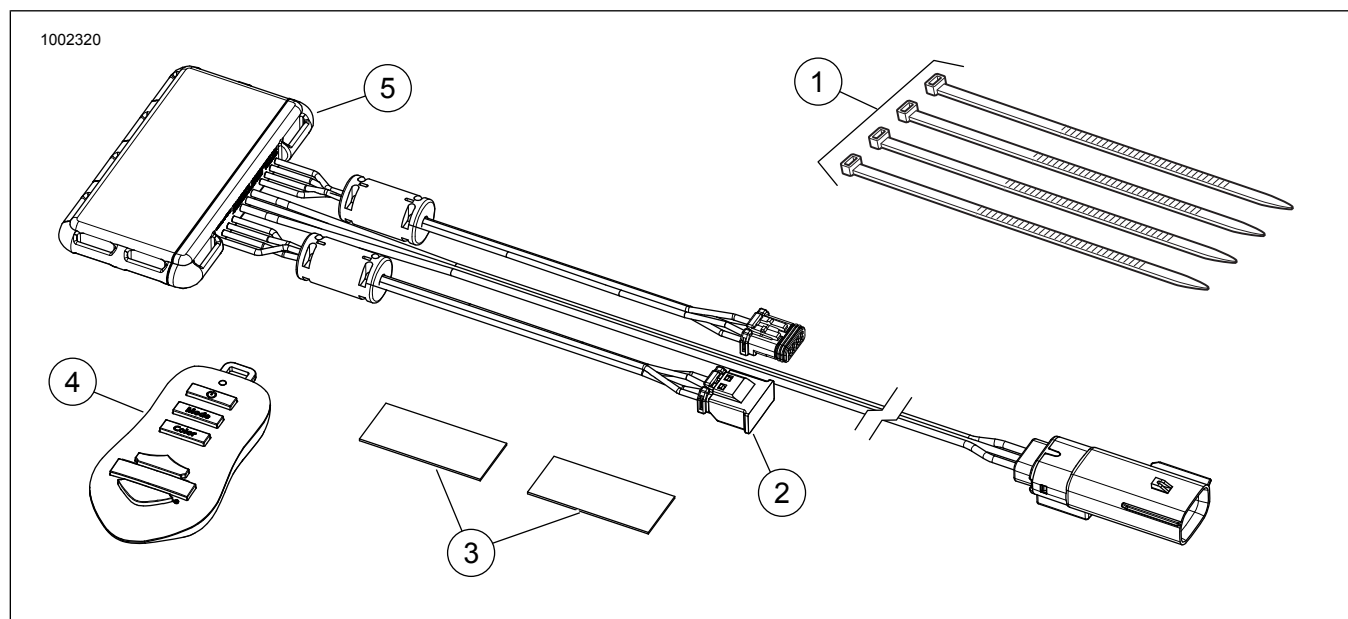


Figura 2. Peças de reposição, Kit do controlador Spectra Glo

## PEÇAS DE REPOSIÇÃO

Tabela 1. Tabela de peças de reposição

Kit	Item	Descrição (quantidade)	Número de peça
68000218	1	Abraçadeira (4)	10006
	2	Tampas de Extremidade	69201616
	3	Fita adesiva, dupla-face (2)	Não se vende separadamente
	4	Controle remoto, controlador de R/G/B de LED	68000217
	5	Controlador, R/G/B de LED	68000219

## INFORMAÇÕES DE CÁLCULO DA CARGA DO SPECTRA GLO

O sistema Spectra Glo está limitado a 3000 mA. Use a tabela a seguir para determinar o consumo total de corrente da

configuração desejada. Calcule o consumo total de corrente multiplicando o número de kits (cada linha) pelo consumo de corrente fornecido. Some todos os totais. O valor deve ser inferior ou igual a 3000 mA. O exemplo a seguir descreve como calcular a carga total do sistema.

**Tabela 2. Exemplo de calculadora dos kits Spectra Glo**

Nome do kit	Número de peça do kit	Número de kits	Corrente em mA	Total
Estribos do motociclista	50500492	1	500	500
Estribos do passageiro	50500495	1	350	350
Respiro da carenagem	68000194		275	
Luzes do alto-falante (Stage I)	68000232		125	
Luzes do alto-falante (Stage II, redondo)	68000231	1	125	125
Luzes do alto-falante (Stage II, alforje)	68000233		125	
Casulos luminosos da base (6)	68000213	2	450	900
Casulos luminosos de expansão (4)	68000214	1	300	300
* O total do sistema deve ser 3000 mA ou menos.			Total do sistema =	2175

**Tabela 3. Calculadora acessória do Spectra Glo RGB**

Nome do kit	Número de peça do kit	Número de kits	Corrente em mA	Total
Estribos do motociclista	50500492		500	
Estribos do passageiro	50500495		350	
Respiro da carenagem	68000194		275	
Luzes do alto-falante (Stage I)	68000232		125	
Luzes do alto-falante (Stage II, redondo)	68000231		125	
Luzes do alto-falante (Stage II, alforje)	68000233		125	
Casulos luminosos da base (6)	68000213		450	
Casulos luminosos de expansão (4)	68000214		300	
* O total do sistema deve ser 3000 mA ou menos.			Total do sistema =	

**Tabela 4. Acessórios do Spectra Glo RGB**

Acessórios	Número de peça
Controle remoto	68000217
Tampa JAE	69201597
Chicote de fios em Y (3 pinos)	69201594
Chicote de fios jumper de 3 pol.	69201525
Chicote de fios jumper de 8 pol.	69201529
Chicote de fios jumper de 24 pol.	69201530
Jumper de 24 pol. com ilhó	69201595
Chicote de fios jumper de 48 pol.	69201625

# OPERAÇÃO DO SPECTRA GLO

## Controle remoto

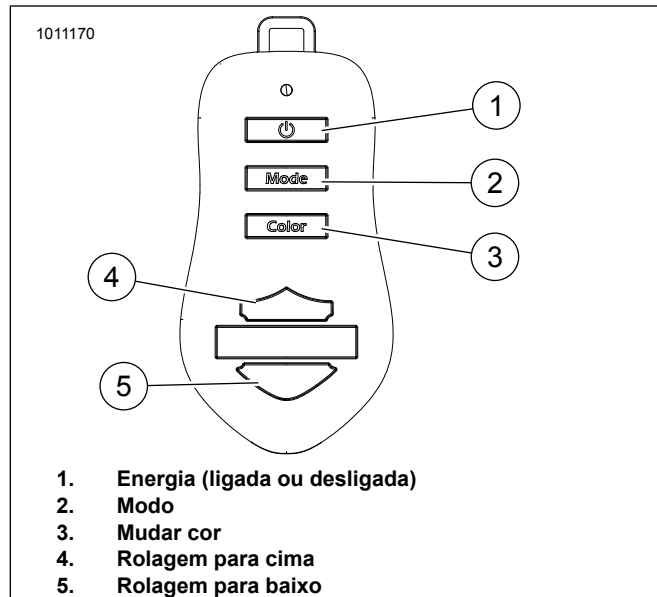


Figura 3. Controle remoto

## Configurações padrão

- O controlador e o controle remoto são fornecidos emparelhados. Veja Emparelhamento do controle remoto se o controle remoto precisar ser emparelhado.
- Veja a figura 4. Estão disponíveis sete zonas de cores predefinidas. Cada uma com um número de sombras:
  - Branco
  - Verde
  - Azul-piscina
  - Azul
  - Rosa
  - Vermelho
  - Amarelo
- Três modos de cor estão disponíveis:
  - Sólida
  - Clarão
  - Fade

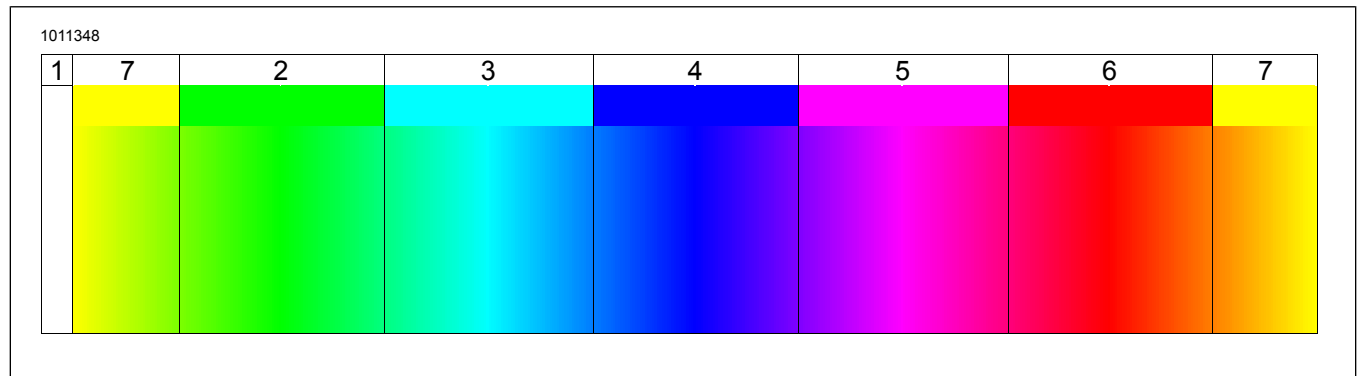


Figura 4. Espectro de cor

## OPERAÇÃO

### Sistema LIGADO/DESLIGADO

#### NOTA

Quando o veículo for ligado, as luzes serão reiniciadas com as últimas configurações de quando o veículo foi desligado.

1. Ative o controlador do modo de Hibernação de baixa potência girando o interruptor de ignição para a posição de acessórios ou ignição.
2. Veja a figura 3. Pressione o botão de energia (1) no controle remoto.

### Alteração do modo

1. Veja a figura 3. Pressione o botão de modo (2) para alternar entre os três modos.
2. Ajuste a velocidade do modo clarão e do modo fade:
  - a. Defina o modo como Clarão ou Fade.

- b. Pressione o botão de rolagem para cima (4) para aumentar a velocidade gradualmente. Segure para aumentar a velocidade rapidamente.

- c. Pressione o botão de rolagem para baixo (5) para diminuir a velocidade gradualmente. Segure para diminuir a velocidade rapidamente.

3. Da próxima vez que o modo de cores Clarão ou Fade for reiniciado, a seleção de velocidade anterior será reiniciada até que seja alterada.

### Mudança da cor

1. Veja a figura 3. Pressione o botão de mudança de cor (3) para rolar e alterar as zonas de cores.

2.

#### NOTA

A sombra não pode ser ajustada na Zona de cor branca.

Ajuste a sombra da cor:

- a. Coloque no modo Sólido.

- b. Pressione o botão de rolagem para cima (4) ou rolagem para baixo (5) repetidamente para alterar levemente a sombra. Segure o botão para mudar a sombra rapidamente.

## Emparelhamento do controle remoto

1. **NOTA**

Veja a figura 5. O anel arredondado da chave (3) pode cair quando a tampa for removida. Cuidado para não perdê-lo.

Veja a figura 5. Remova os quatro parafusos que fixam a tampa traseira do controle remoto. Remova a tampa.

2. Gire o interruptor de ignição até a posição acessórios ou ignição.
3. Desconecte o conector de alimentação do controlador por 10 segundos.
4. Conecte o conector de alimentação do controlador. O modo de emparelhamento ficará ativo por apenas 15 segundos.
5. Pressione e segure o botão (2) até que as luzes Spectra Glo no veículo passem por todas as sete zonas de cores.
6. Instale a tampa do controle remoto.

## Redefinição dos padrões de fábrica

1. Realize os passos de 1 a 4 do Emparelhamento do controle remoto.
2. Veja a figura 5. Pressione e segure o botão (2) até que as luzes Spectra Glo no veículo passem por todas as sete zonas de cores. Continue segurando por mais 5 segundos até que as luzes Spectra Glo passem por todas as sete zonas de cores pela segunda vez.
3. Instale a tampa do controle remoto.

## Substituição da bateria do controle remoto

1. **NOTA**

O anel arredondado da chave (3) pode cair quando a tampa for removida. Cuidado para não perdê-lo.

Veja a figura 5. Remova os quatro parafusos que fixam a tampa traseira do controle remoto. Remova a tampa.

2. Remova a bateria (1) empurrando-a para fora do retentor.
3. Instale a nova bateria (CR2032 ou equivalente) com o lado positivo (+) para cima.
4. Instale a tampa do controle remoto.

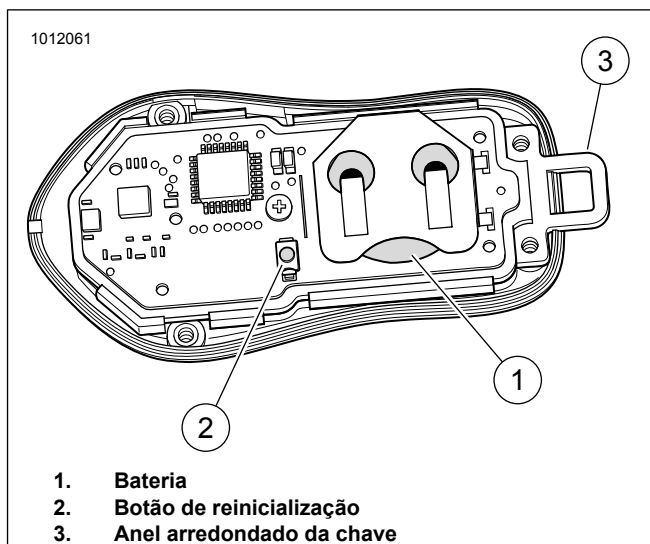


Figura 5. Reinicialização do controle remoto e da bateria

## RECURSOS ADICIONAIS

1. Hibernação ativa
  - a. Reduz o consumo da bateria enquanto o sistema está recebendo os comandos do controle remoto (o sistema está desligado).
  - b. **Isso acontece** até 60 minutos depois do último comando por botão quando o sistema está desligado.
2. Hibernação profunda
  - a. O sistema é desligado para reduzir o consumo excessivo de bateria enquanto o veículo está desligado e o sistema não está em uso.
  - b. **Isso acontece** quando o sistema está no modo de Hibernação ativa por mais de 30 minutos. Quando IGN (ignição) está em OFF (desligada) ou se a tensão do sistema estiver abaixo de 11,5 volts.
3. Bloqueio do funcionamento do motor
  - a. Por razões de segurança, todos os botões do controle remoto são desabilitados. O modo é alterado automaticamente para sólido e as luzes mantêm a cor atual.
  - b. **Isso acontece** quando o interruptor do veículo está na posição IGN (ignição) e o motor está funcionando ou a tensão da bateria é maior que aproximadamente 13 volts.
4. Desligamento por sobrecorrente ou sobretensão
  - a. O sistema é desligado para proteger contra sobretensões, curtos no sistema e sobrecargas no sistema.



- b. **Isso acontece** quando a tensão do sistema excede os 16 volts, o chicote de fios entra em curto com a bateria ou o terra ou o número de acessórios excede o limite máximo do sistema (3000 mA) (consulte a Tabela de cálculo de carga).

## SOLUÇÃO DE PROBLEMAS

Para cada cenário, siga os passos para remediação na ordem. Somente prossiga para o próximo passo se o sintoma não tiver sido resolvido.

Tabela 5.

Sintoma	Remediação
<ul style="list-style-type: none"> <li>As luzes não acendem</li> <li>Os botões do controle remoto não funcionam</li> </ul>	<ol style="list-style-type: none"> <li>Confirme se o Kit de conexão elétrica (peça n.º 69201526 ou 69201636) está instalado corretamente.</li> <li>Confirme se a tensão do veículo está entre 11,5 e 13 volts nos pinos do conector do controlador (bateria e IGN) quando comutado na posição IGN (ignição) ou ACC (acessórios). <ol style="list-style-type: none"> <li>Se o veículo estiver comutado para IGN ou ACC e a tensão estiver maior do que 13 volts, o sistema entrou no modo de Bloqueio de funcionamento do motor. Veja Recursos adicionais.</li> <li>Se a tensão do veículo estiver menor do que 11,8 volts, o sistema entrou no modo de Desligamento por bateria fraca. Veja Recursos adicionais.</li> </ol> </li> <li>Confirme se a bateria do controle remoto não precisa ser substituída. Veja Substituição da bateria.</li> <li>Realize o procedimento de emparelhamento do controle remoto. Veja Emparelhamento do controle remoto.</li> </ol>
<ul style="list-style-type: none"> <li>O carregador conectado no controle remoto e os botões não funcionam</li> <li>O carregador conectado e as luzes estão presos no modo de cores sólidas</li> <li>As luzes estão configuradas no modo clarão ou fade, o carregador está conectado e o sistema está definido no modo de cores sólidas</li> </ul>	<p><b>OBSERVAÇÃO</b></p> <p>Conectar um carregador com o veículo comutado no modo IGN ou ACC pode fazer com que o sistema entre no modo de Bloqueio do funcionamento do motor. Veja Recursos adicionais.</p> <ol style="list-style-type: none"> <li>Confirme se a tensão do sistema está entre 11,5 e 13 volts nos pinos do controlador da bateria e da IGN quando comutado para IGN ou ACC. <ol style="list-style-type: none"> <li>Se a tensão do sistema for maior do que 13 volts, as luzes entrarão no modo de Bloqueio do funcionamento do motor. Veja Recursos adicionais.</li> <li>DESLIGUE o veículo e teste as funções.</li> </ol> </li> </ol>
<ul style="list-style-type: none"> <li>As zonas de cores não parecem com as cores do manual, as cores são muito parecidas</li> </ul>	<ol style="list-style-type: none"> <li>Comece no controlador e verifique se há curtos nos componentes ou na fiação RGB desconectando os segmentos individualmente ou os grupos de acessórios.</li> </ol>
<ul style="list-style-type: none"> <li>Quero ligar ou desligar minhas luzes enquanto estou dirigindo</li> <li>Quero que minhas luzes pisquem enquanto estou dirigindo</li> <li>Eu coloco as luzes no modo clarão ou fade e quando o veículo é ligado, elas mudam para o modo sólido</li> </ul>	<ol style="list-style-type: none"> <li>Durante a direção, as luzes entram no modo de Bloqueio do funcionamento do motor. Veja Recursos adicionais. Por razões de segurança, as luzes devem ser ligadas e as cores devem ser selecionadas antes da partida do motor.</li> </ol>
<ul style="list-style-type: none"> <li>O veículo está comutado para IGN ou ACC, as luzes estavam funcionando, mas desligaram</li> </ul>	<ol style="list-style-type: none"> <li>Confirme se a tensão do veículo está entre 11,5 e 16 volts nos pinos do controlador da bateria e da IGN quando comutado para IGN ou ACC.</li> <li>Se a tensão do sistema estiver maior do que 16 volts, as luzes entraram no modo de Desligamento por sobrecorrente ou sobretensão. Veja Recursos adicionais.</li> <li>O veículo pode ter entrado em um dos modos de hibernação. Veja Recursos adicionais. <ol style="list-style-type: none"> <li>Se o veículo estiver inativo por menos de 90 minutos, ele entrou no modo de Hibernação ativa. Veja Recursos adicionais. Pressione o botão de energia no controle remoto para ligar as luzes novamente.</li> <li>Se o veículo estiver inativo por mais de 90 minutos, ele entrou no modo de Hibernação ativa. Veja Recursos adicionais. Ative o sistema girando o interruptor do veículo para IGN ou ACC momentaneamente e pressione o botão de energia no controle remoto para ligar as luzes novamente.</li> </ol> </li> </ol>