



KIT DA TAMPA DA DOBRADIÇA E DA ALAVANCA DO ALFORJE

INFORMAÇÕES GERAIS

Kit número

90200914

Modelos

Para informações sobre os modelos correspondentes, veja o catálogo de peças e acessórios de varejo ou a seção de peças e acessórios do site www.harley-davidson.com (somente em inglês).

Peças adicionais necessárias

Determinados mercados internacionais exigem refletores âmbar. Se o seu veículo estiver equipado com refletores âmbar, será necessária a aquisição separada dos refletores (peças N.º 67900066 e 67900068).

▲ ATENÇÃO

A segurança do motociclista e do passageiro depende da instalação correta deste kit. Se o procedimento não estiver dentro de suas capacidades ou se você não possuir as ferramentas corretas, deixe que uma concessionária Harley-Davidson efetue a instalação. A instalação inadequada deste kit poderá resultar em morte ou lesões graves. (00308b)

Conteúdo do kit

Veja Figura 2 e Tabela 1.

REMOÇÃO

1. Veja Figura 1. Remova os parafusos (3) do fixador para acessar os parafusos (6) de montagem da cobertura. Guarde os parafusos para a instalação.
2. Segure a cobertura e remova os parafusos (6) e a cobertura. Descarte os parafusos e a cobertura.
3. Remova o parafuso (5), a vedação retangular (1) e a alavanca (2). Descarte o parafuso, a vedação retangular e a alavanca.

INSTALAÇÃO

▲ ATENÇÃO

A norma de segurança federal de veículos a motor (FMVSS, Federal Motor Vehicle Safety Standard) 108 dos EUA exige que as motocicletas sejam equipadas com refletores traseiros e laterais. Certifique-se de que os refletores traseiros e laterais estejam montados corretamente. Uma baixa visibilidade do motociclista com relação a outros motoristas poderá resultar em morte ou lesões graves. (00336b)

1. Veja Figura 2. Limpe a superfície de montagem do refletor na cobertura (4) com uma mistura de quantidades iguais de álcool isopropílico e água. Deixe secar completamente.
2. Retire a parte traseira adesiva do refletor (2). Instale o refletor na cobertura.

NOTA

Os parafusos de montagem da cobertura (7) podem encaixar facilmente de maneira errada. Tome cuidado ao instalar.

3. Instale o conjunto da cobertura com os parafusos (7). Aperte com torque de 4,5–5,1 N·m (40–45 in-lbs).
4. Verifique se a vedação retangular (9) está assentada totalmente no eixo da alavanca antes da instalação. Instale a alavanca (6) na tampa do alforje, combinando a extremidade com o rasgo do eixo da alavanca ao compartimento na tampa do alforje. Não esmague nem danifique a vedação retangular.
5. Instale o parafuso (8) e aperte-o com torque de 4,5–5,1 N·m (40–45 in-lbs)
6. Instale os parafusos do fixador. Aperte os parafusos com torque de 4,5–5,1 N·m (40–45 in-lbs).
7. Repita todos os passos para o outro alforje.



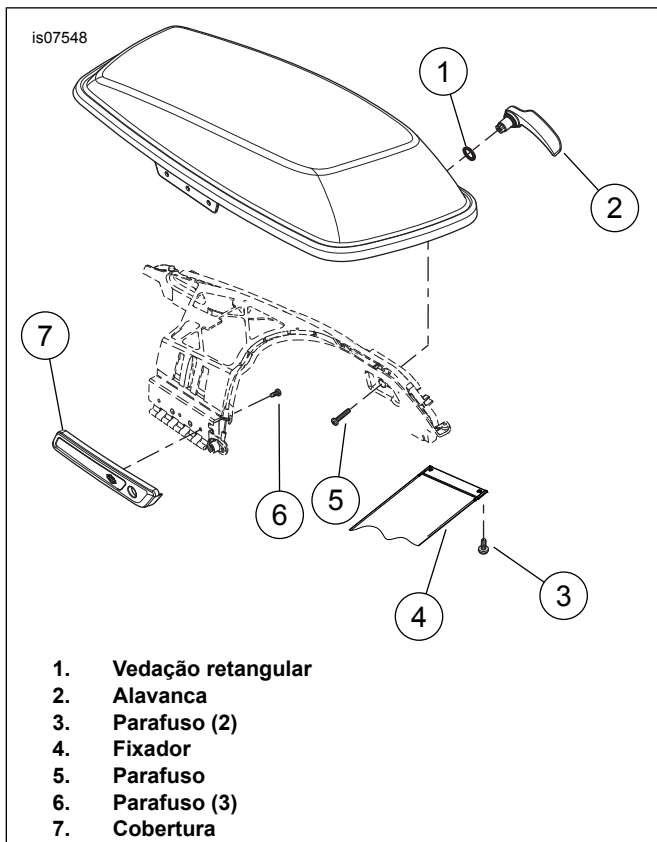


Figura 1. Kit da tampa da dobradiça e da alavanca

PEÇAS DE REPOSIÇÃO

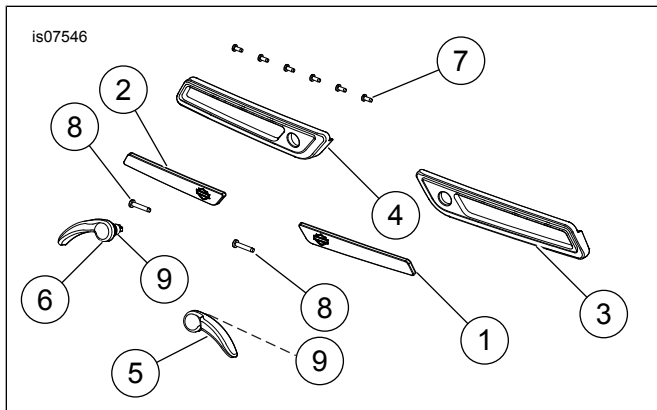


Figura 2. Peças de reposição: Kit da tampa da dobradiça e da alavanca

Tabela 1. Tabela de peças de reposição

Item	Descrição (quantidade)	Peça N.º
1	Refletor, vermelho, esquerdo	67900065
2	Refletor, vermelho, direito	67900067
3	Cobertura, esquerda	90200983DH
4	Cobertura, direita	90200984DH
5	Conjunto da alavanca, esquerdo*	Não é vendido separadamente
6	Conjunto da alavanca, direito*	Não é vendido separadamente
7	Parafuso (6)	10200062
8	Parafuso (2)	10200064

Tabela 1. Tabela de peças de reposição

Item	Descrição (quantidade)	Peça N.º
9	Vedação retangular (2)	Não é vendida separadamente

*O kit de alavanca (peça N.º 90201052) está disponível para aquisição separada. O kit inclui os itens 5, 6, 8 e 9.