



KIT DE ALAVANCA

INFORMAÇÕES GERAIS

Kit número

90201052

Modelos

Para informações sobre os modelos correspondentes, veja o catálogo de peças e acessórios de varejo ou a seção de peças e acessórios do site www.harley-davidson.com (somente em inglês).

Conteúdo do kit

Veja Figura 2 e Tabela 1.

▲ ATENÇÃO

A segurança do motociclista e do passageiro depende da instalação correta deste kit. Se o procedimento não estiver dentro de suas capacidades ou se você não possuir as ferramentas corretas, deixe que uma concessionária Harley-Davidson efetue a instalação. A instalação inadequada deste kit poderá resultar em morte ou lesões graves. (00308b)

REMOÇÃO

1. Veja Figura 1. Remova o parafuso (3) de montagem da alavanca.
2. Remova a vedação retangular (1) e a alavanca (2). Descarte o parafuso, a vedação retangular e a alavanca.

INSTALAÇÃO

1. Veja Figura 2. Verifique se a vedação retangular (4) está assentada totalmente no eixo da alavanca antes da instalação. Instale a alavanca (1) na tampa do alforje, combinando a extremidade com rasgo do eixo da alavanca ao compartimento na tampa do alforje. Não esmague nem danifique a vedação retangular.
2. Instale o parafuso (3) e aperte-o com torque de 4,5–5,1 N·m (40–45 in-lbs)
3. Repita todos os passos para o outro alforje.

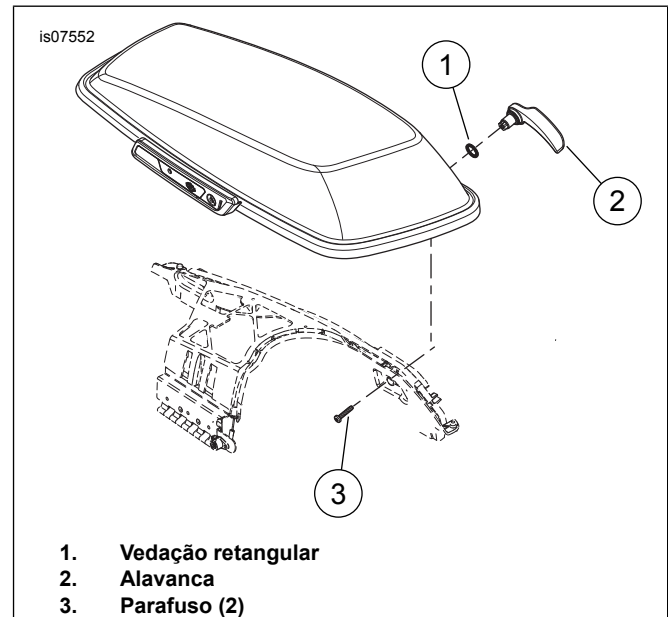


Figura 1. Conjunto da alavanca

PEÇAS DE REPOSIÇÃO

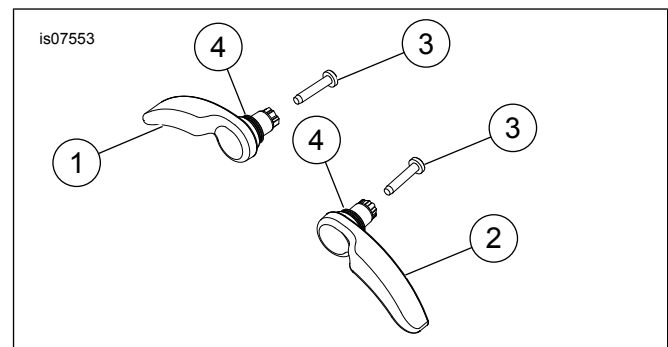


Figura 2. Peças de reposição: Kit de alavanca

Tabela 1. Tabela de peças de reposição

Item	Descrição (quantidade)	Peça N.º
1	Conjunto da alavanca, direito, preto brilhante	Não é vendido separadamente
2	Conjunto da alavanca, esquerdo, preto brilhante	Não é vendido separadamente
3	Parafuso (2)	10200064
4	Vedação retangular (2)	Não é vendida separadamente