



## KIT DE FERRAGENS DE SUPORTE REMOVÍVEL

### INFORMAÇÕES GERAIS

#### Números do kit

54030-09, 54249-09

#### Modelos

Para informações sobre a adaptação aos modelos, veja o catálogo de peças e acessórios de varejo ou a seção de peças e acessórios do site [www.harley-davidson.com](http://www.harley-davidson.com) (somente em inglês).

#### Peças adicionais necessárias

Pode ser necessário ter que adquirir separadamente e instalar peças ou acessórios adicionais para a instalação correta deste kit no seu modelo de motocicleta. Por favor, veja o catálogo de peças e acessórios de varejo, ou a seção de peças e acessórios do site [www.harley-davidson.com](http://www.harley-davidson.com) (somente em inglês) para uma lista de peças ou acessórios necessários para o seu modelo.

#### Ferramentas e suprimentos necessários

O trava-rosca e veda-rosca Loctite® 262 – vermelho (99759-99) é necessário para a instalação apropriada deste kit.

#### ▲ ATENÇÃO

**A segurança do motociclista e do passageiro depende da instalação correta deste kit. Se o procedimento não estiver dentro de suas capacidades ou se você não possuir as ferramentas corretas, deixe que uma concessionária Harley-Davidson efetue a instalação. A instalação inadequada deste kit poderá resultar em morte ou lesões graves. (00308b)**

#### Conteúdo do kit

Veja a Figura 2 e a Tabela 1.

### INSTALAÇÃO

1. Veja a Figura 2 e a Tabela 1. Aplique 2 ou 3 gotas de Loctite® 262 (vermelho) nos parafusos TORX® (4). Instale as placas de suporte (1 e 2) na tampa do pára-lama e no trilho do pára-lama (A) com as arruelas (3) e os parafusos TORX (4), e aperte com torque de 23 N·m (17 ft-lbs).
2. Veja a Figura 1. O ponto de suporte deve ser fixado na placa de suporte (2) com o chanfro (1) voltado para a placa e o lado liso voltado para fora.

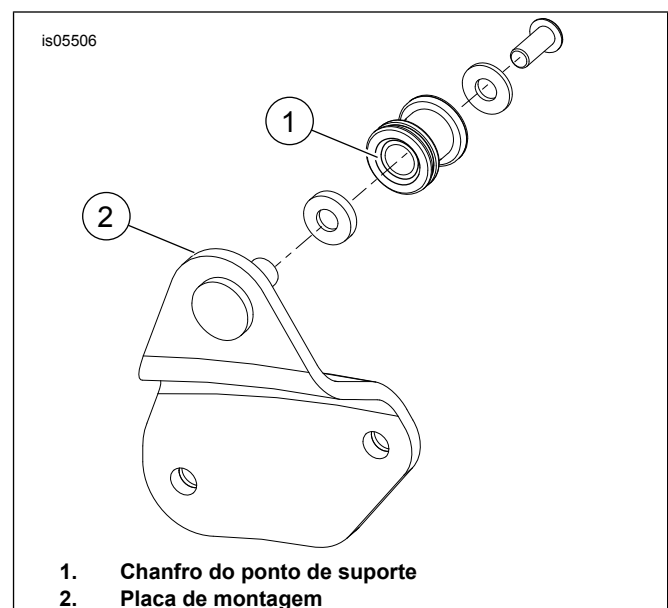


Figura 1. Instalação do ponto de suporte

3. Veja a Figura 2 e a Tabela 1. Instale os pontos de suporte (7) nas placas de suporte (1 e 2) usando a arruela (5 e 8) e o parafuso (6). Aperte com torque de 14,2 N·m (10,5 ft-lbs).

# PEÇAS DE REPOSIÇÃO

is05505

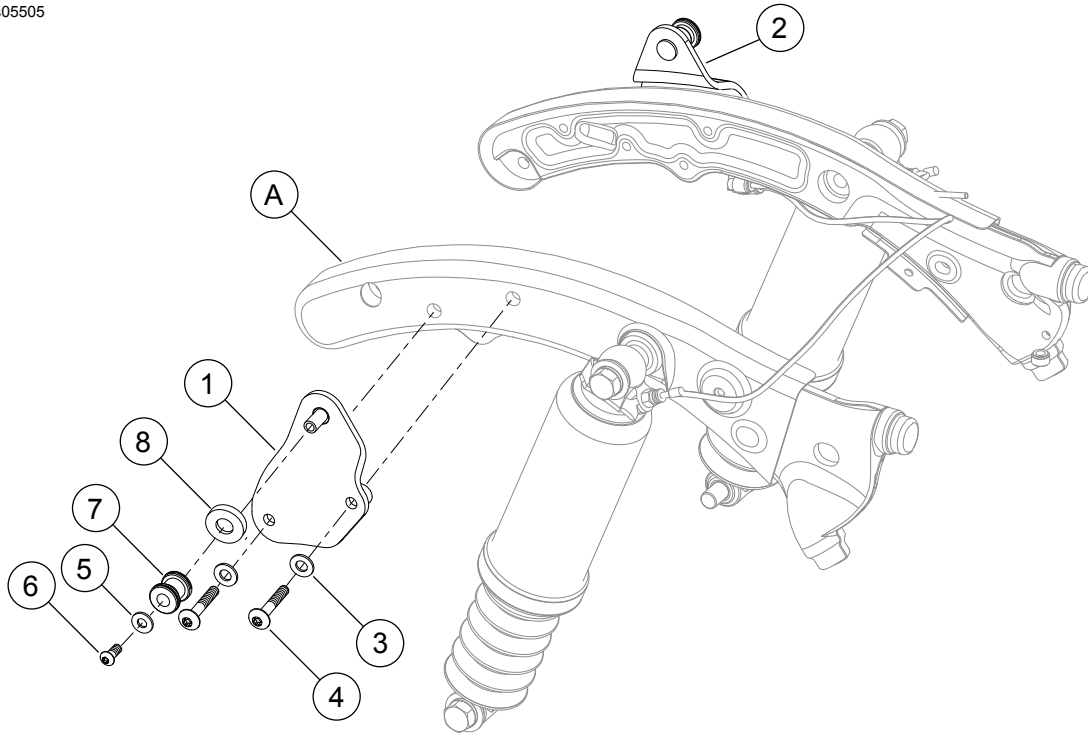


Figura 2. Peças de reposição: Kit de ferragens de suporte removível

Tabela 1. Tabela de peças de reposição

Item	Descrição (quantidade)	Peça N.º
1	Placa de suporte, cromada lado direito	54042-09
	Conjunto da placa de suporte, preto brilhante lado direito	54274-09
2	Placa de suporte, cromada lado esquerdo	54040-09
	Conjunto da placa de suporte, preto brilhante lado esquerdo	54275-09
3	Arruela lisa, tipo A (4)	6330
4	Parafuso TORX® cabeça abaulada, 5/16-18 (4)	4783
5	Arruela lisa, tipo A (2)	6339
6	Parafuso cabeça abaulada, 1/4-20 x 3/4 pol. (2)	4349
7	Ponto de suporte (2)	53684-96A
8	Arruela (2)	94067-90T
<b>Itens mencionados no texto, mas não incluídos no kit:</b>		
A	Guia do quadro e tampa	