



INSTRUÇÕES

J05693

2019-08-21



ENCOSTO DO PASSAGEIRO PARA TOUR-PAK

GERAL

Kit n.º

52300312, 52300314, 52300316, 52300317, 52300319,
52300334, 52300335, 52300359, 52300360, 52300567,
52300572, 52300574

Modelos

Para obter informações sobre modelos correspondentes, veja o Catálogo de peças e acessórios de varejo ou a seção Parts and Accessories (Peças e acessórios) do site www.harley-davidson.com (somente em inglês).

Requisitos de instalação

Se o conector do circuito acessório já estiver em uso, um chicote de fios adaptador de circuito comutado (peça n.º 70264-94A) também será necessário.

Modelos Touring anos 2014 a 2016: É necessário comprar em separado a extensão do chicote de fios (peça n.º 69200722) para posicionar o conector do circuito de acessórios para a Heated Tour-Pak® Kit 52300317.

Modelos Touring ano 2017 e posteriores: É necessário comprar em separado a extensão do chicote de fios (peça n.º 69201599) para posicionar o conector do circuito de acessórios para a Heated Tour-Pak® Kit 52300317.

⚠ ATENÇÃO

A segurança do motociclista e do passageiro depende da instalação correta deste kit. Se o procedimento não estiver dentro de suas capacidades ou se você não possuir as ferramentas corretas, deixe que uma concessionária Harley-Davidson efetue a instalação. A instalação inadequada deste kit poderá resultar em morte ou lesões graves. (00308b)

NOTA

Esta folha de instruções faz referência às informações do Manual de serviço. Para a instalação deste modelo/ano de motocicleta, é necessário ter um Manual de serviço. Este pode ser encontrado em uma concessionária Harley-Davidson.

Conteúdo do kit

Veja Figura 4, Figura 5, Tabela 1 e Tabela 2

SOBRECARGA ELÉTRICA

AVISO

É possível sobrecarregar o sistema de carregamento do seu veículo com o acréscimo de um número excessivo de acessórios elétricos. Se vários acessórios elétricos, operando ao mesmo tempo, consomem mais corrente elétrica que o sistema de carga do veículo pode produzir, o consumo elétrico poderá, então, descarregar a bateria e causar danos ao sistema elétrico do veículo. (00211d)

⚠ ATENÇÃO

ao instalar qualquer acessório elétrico, certifique-se de não ultrapassar a amperagem máxima especificada do fusível ou do disjuntor que protege o circuito sendo modificado. Exceder a amperagem máxima pode levar a falhas elétricas, o que poderá resultar em morte ou lesões graves. (00310a)

O kit de encosto aquecido Tour-Pak 52300317 requer até 3,0 A a mais de corrente do sistema elétrico.

PREPARAÇÃO

⚠ ATENÇÃO

Para impedir a partida acidental do veículo, o que poderá resultar em morte ou lesões graves, remova o fusível principal antes de continuar. (00251b)

NOTA

- **Para veículos equipados com sirene de segurança:** com o controle remoto de segurança presente, ligue o interruptor de ignição. Depois que o sistema estiver desativado, desligue o interruptor de ignição. Remova **IMEDIATAMENTE** o fusível principal de acordo com as instruções do Manual de serviço.
- **Para veículos SEM sirene de segurança:** veja o Manual de serviço para remover o fusível principal.

INSTALAÇÃO DO ENCOSTO

King Tour-Pak

1. Veja Figura 1. Alinhe os três prisioneiros no encosto (1) com os furos feitos na tampa do Tour-Pak. Aperte com os dedos as porcas de travamento flangeadas (2) e as arruelas lisas (3) do kit.
2. Centralize e nivele o encosto na tampa do Tour-Pak para obter a melhor aparência.

3. Aperte as porcas de travamento com torque. Aperte.
Torque: 11,3–14,7 N·m (100–130 in-lbs)
 - a. **Para o Kit 52300317:** Prossiga até **Passos extras para o encosto aquecido.**
 - b. **Para TODOS os outros kits:** Prossiga para **TODAS as instalações.**

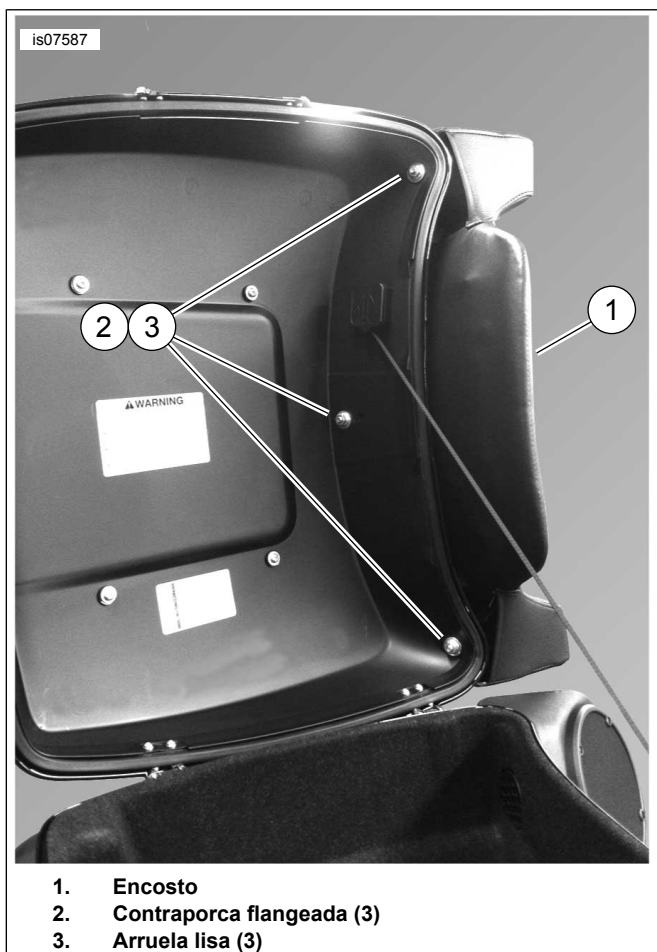


Figura 1. Encosto montado na tampa da Tour-Pak King

Passos extras para o encosto aquecido

1. Abra a tampa do Tour-Pak. Prolongue os fios do encosto para as costas até seu comprimento máximo.
2. Oriente os fios do encosto:
 - a. Acima da nacela do alto-falante esquerdo do Tour-Pak, encostado na parede dianteira do Tour-Pak
 - b. Para baixo, no lado interno da nacela do alto-falante
 - c. Atrás da almofada inferior do Tour-Pak
 - d. Ao longo do feixe principal de fios que passa sob o assento.

3. **NOTA**

Sugere-se usar uma presilha plástica com película traseira adesiva (peça n.º 69200342) e uma abraçadeira (peça n.º 10006) para prender o chicote de fios.

Feche a tampa da Tour-Pak. Verifique se a tampa de fechamento não pressiona o chicote de fios. Prenda de modo a garantir que o caminho do chicote de fios não toque na tampa.

4. Veja Figura 2. Monte o conector do encosto para as costas aquecido Deutsch. Consulte o Manual de serviço para obter informações específicas sobre os passos gerais a seguir.
 - a. Insira a vedação de fios traseira (3) no conector fêmea de quatro pinos Deutsch (4) do kit.
 - b. Insira o fio vermelho e o terminal (1) na cavidade 3.
 - c. Insira o fio preto e o terminal (2) na cavidade 4.
 - d. Instale a vedação interna (5).
 - e. Insira a cunha de trava secundária (6).
 - f. Insira tampões de vedação (7) nas cavidades 1 e 2.
5. Pegue a extensão do chicote de fios:
 - a. **Modelos Touring anos 2014 a 2016:** (peça n.º 69200722, comprada separadamente). Conecte o conector Molex de oito pinos ao conector do circuito acessório [4A] no painel elétrico sob a tampa do lado esquerdo. Oriente o conector Deutsch de quatro pinos para uma posição sob o assento.
 - b. **Modelos Touring ano 2017 e posteriores:** (peça n.º 69201599, comprada separadamente). Conecte o conector Molex de três pinos ao conector do circuito acessório [325B] no painel elétrico sob a tampa do lado direito. Oriente o conector Deutsch de quatro pinos para uma posição sob o assento.
6. Oriente o conector do encosto para as costas aquecido Deutsch sob o assento e conecte o conector da extensão do chicote de fios acessório de quatro pinos. Arrume os fios para assegurar que eles não sejam danificados pelo assento. Prossiga para **TODAS as instalações.**

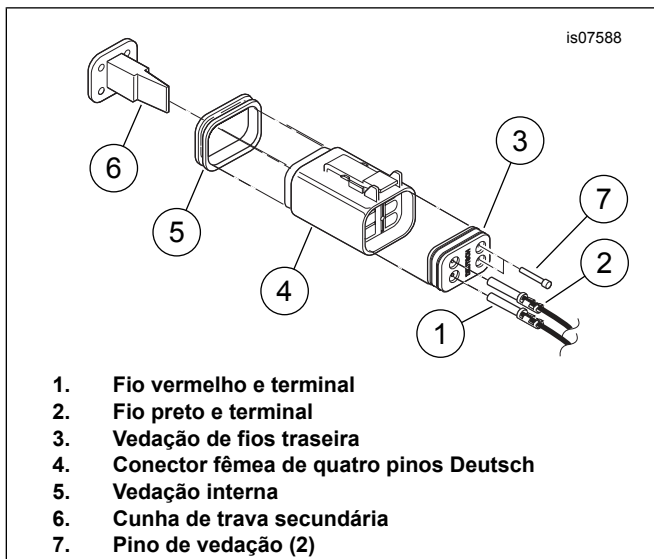


Figura 2. Insira os terminais no conector fêmea Deutsch

Chopped Tour-Pak

1. Veja Figura 3 . Alinhe os três prisioneiros no encosto (1) com os furos feitos na tampa do Tour-Pak. Aperte as porcas de travamento flangeadas (2) do kit com os dedos.
2. Centralize e nivele o encosto na tampa do Tour-Pak para obter a melhor aparência.
3. Aperte as porcas de travamento. Aperte.
Torque: 7,9–9 N·m (70–80 in-lbs)
 - a. Prossiga para **TODAS as instalações**

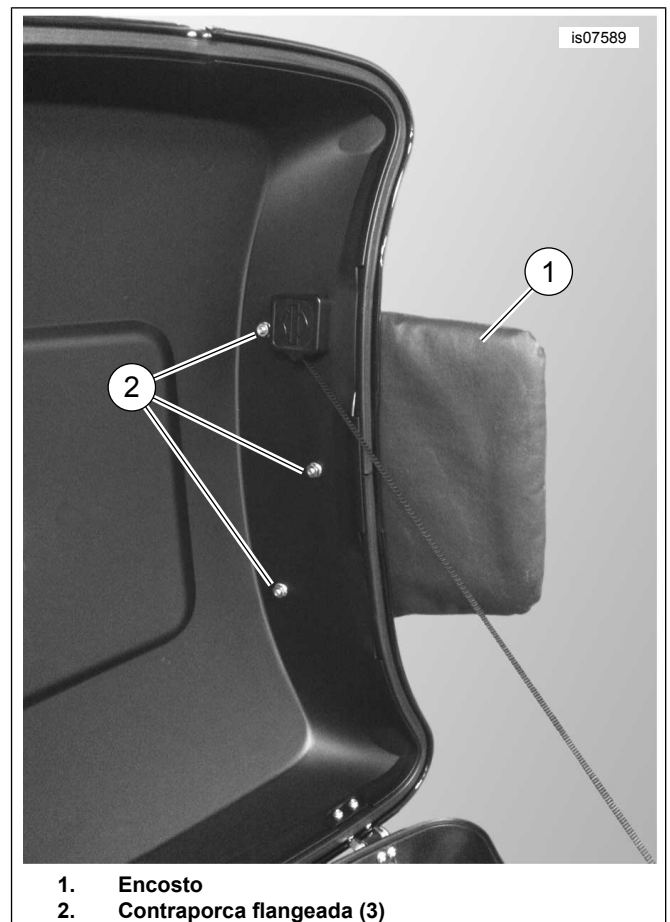


Figura 3. Encosto para as costas montado na tampa da Chopped Tour-Pak

TODAS as instalações

NOTA

Certifique-se de que o interruptor da ignição esteja desligado (OFF) antes de instalar o fusível principal.

1. Veja o Manual de serviço para instalar o fusível principal.
2. Feche a tampa da Tour-Pak. Verifique se o encosto para as costas está alinhado
3. Consulte o Manual de serviço para instalar o assento.

TESTE E OPERAÇÃO DO ENCOSTO PARA AS COSTAS AQUECIDO

1. O interruptor oscilante no lado esquerdo da almofada do encosto para as costas controla o ajuste do aquecimento. Ligue o interruptor de ignição. Verifique se o encosto para as costas aquecido está operando devidamente.
 - a. Com o interruptor oscilante na posição central, o aquecimento para o encosto para as costas estará DESLIGADO.
 - b. Pressione a parte inferior do interruptor para LIGAR o aquecimento no ajuste BAIXO.

- c. Pressione a parte superior do interruptor para LIGAR o aquecimento no ajuste ALTO.
2. Gire o interruptor de ignição para a posição de acessórios (ACCY). O interruptor oscilante opera da mesma forma que na posição de LIGADO (ON).
3. Desligue o interruptor de ignição. O encosto para as costas não proporciona aquecimento em nenhuma posição do interruptor oscilante.

PEÇAS DE REPOSIÇÃO

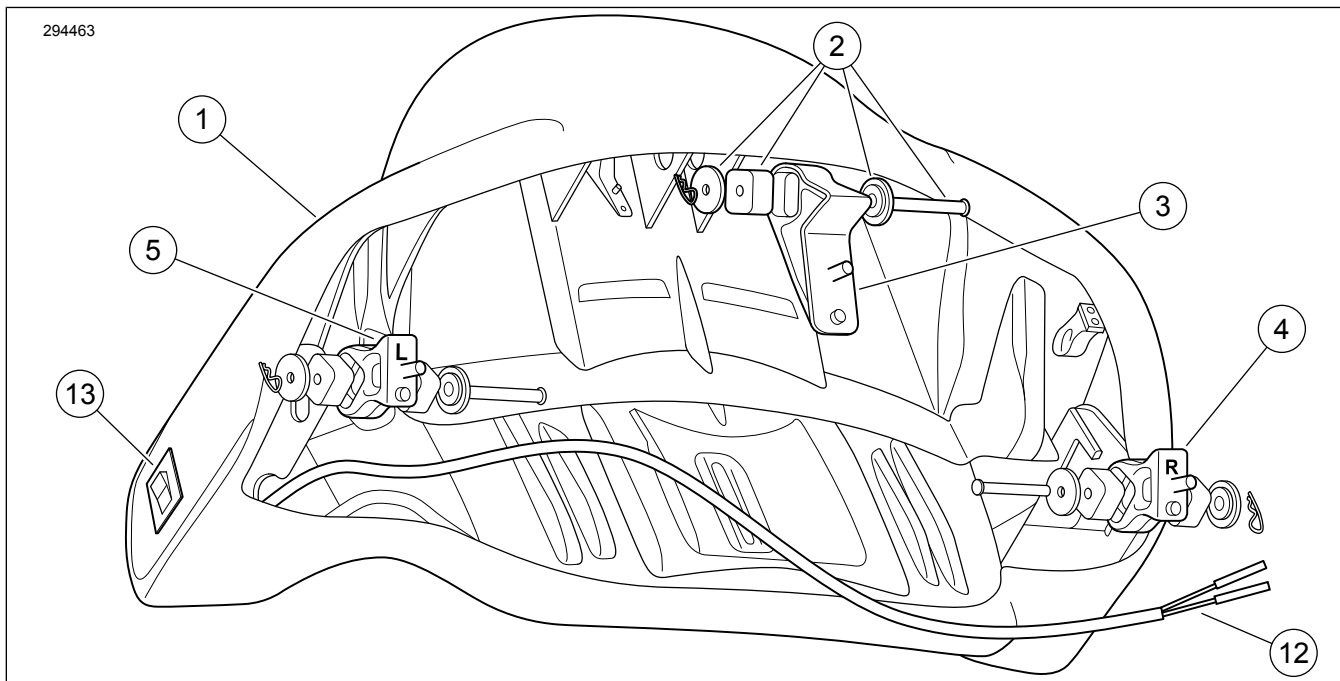


Figura 4. Peças de reposição, kits de encosto para as costas King Tour-Pak 52300312, 52300314, 52300316, 52300317, 52300334, 52300574

Tabela 1. Peças de reposição, kits de encosto para as costas King Tour-Pak 52300312, 52300314, 52300316, 52300317, 52300334, 52300574

Item	Descrição (quantidade)	Número de peça
1	Conjunto do encosto para as costas, todos os kits exceto 52300317 (inclui os itens 2 a 7) Conjunto do encosto para as costas, kit 52300317 (inclui os itens 2 a 13)	Não se vende separadamente Não se vende separadamente
2	• Kit de isolamento, encosto para as costas (3)	52300127
3	• Suporte de apoio, centro	52300121
4	• Suporte de apoio, direito	52300122
5	• Suporte de apoio, esquerdo	52300123
6	• Porca flangeada, trava, 7,94 mm (5/16 pol.) - 18 (3) (não mostrada)	7531
7	• Arruela, lisa, 7,94 mm (5/16 pol.) nominal (3)	6026
Itens incluídos somente no kit 52300317:		
8	• Receptáculo do conector fêmea Deutsch, quatro pinos (mostrado na Figura 2)	72134-94GY
9	• Trava secundária Deutsch (mostrada na Figura 2)	72154-94
10	• Terminal fêmea Deutsch (2) (mostrado na Figura 2)	72191-94
11	• Pino de vedação Deutsch (2) (mostrado na Figura 2)	72195-94
12	• Chicote de fios, encosto para as costas aquecido	Não se vende separadamente
13	• Interruptor, encosto para as costas aquecido	Não se vende separadamente

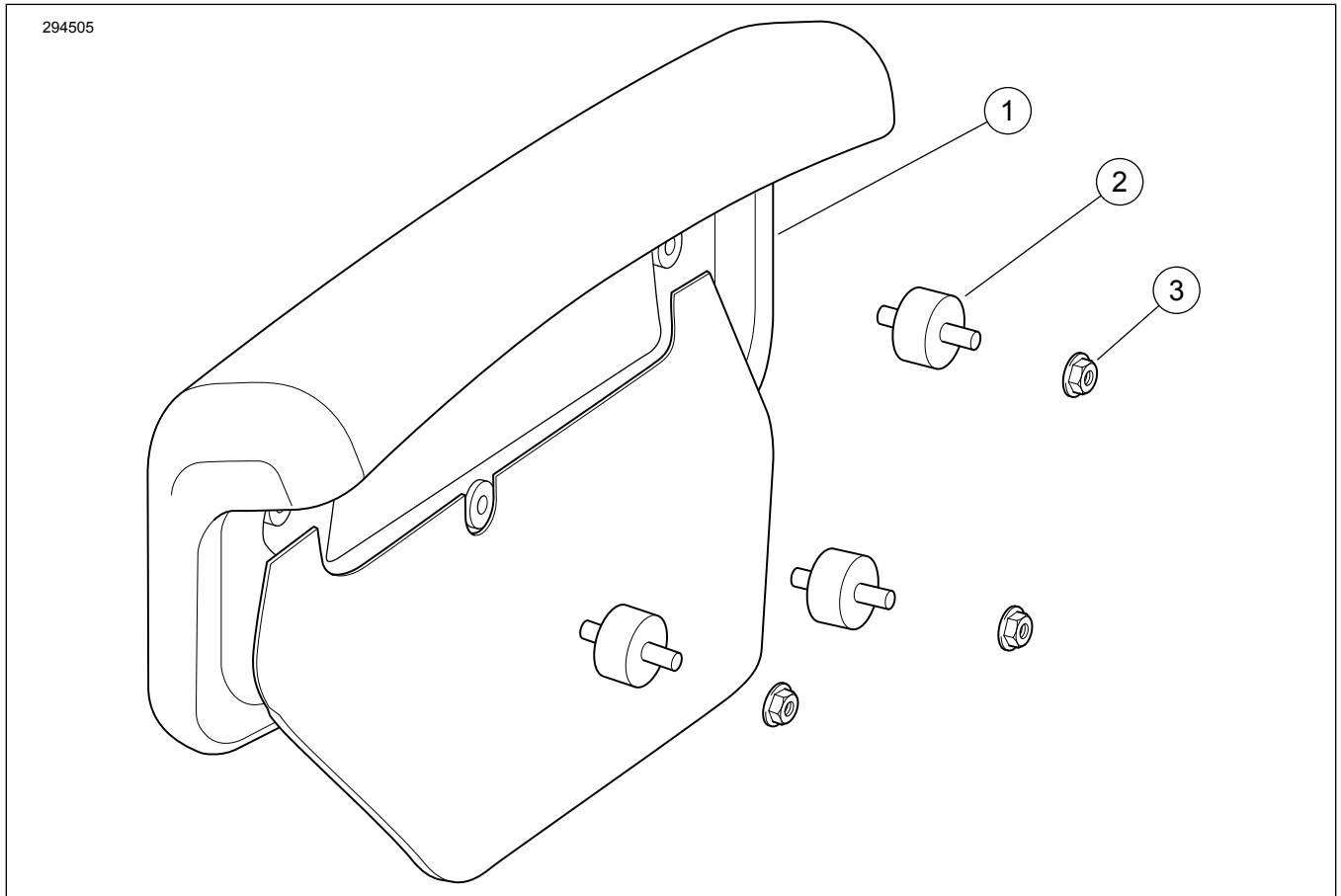


Figura 5. Peças de reposição, Kits de encosto para as costas Chopped Tour-Pak 52300319, 52300335, 52300567, 52300572

Tabela 2. Peças de reposição, Kits de encosto para as costas Chopped Tour-Pak 52300319, 52300335, 52300567, 52300572

Item	Descrição (quantidade)	Número de peça
1	Conjunto do encosto para as costas (inclui os itens de 2 a 3)	Não se vende separadamente
2	• Isolador, encosto para as costas (3)	52300323
3	• Porca flangeada, trava, 6,35 mm (1/4 pol.) - 20 (3)	7716