



INSTRUÇÕES

J05590

2014-02-04



KIT DE FERRAGENS DE FIXAÇÃO

INFORMAÇÕES GERAIS

Kit número

52300285

Modelos

Para informações sobre os modelos correspondentes, veja o catálogo de peças e acessórios de varejo ou a seção de peças e acessórios do site www.harley-davidson.com (somente em inglês).

Esse kit também será necessário para montar o kit de bagageiro piloto e garupa (peça N.º 50300071 ou 50300091).

Requisitos da instalação

O trava-rosca e veda-rosca de potência média Loctite® 243 – azul (peça N.º 99642-97) é necessário para a instalação apropriada deste kit. Este item pode ser adquirido nos concessionários Harley-Davidson.

▲ ATENÇÃO

A segurança do motociclista e do passageiro depende da instalação correta deste kit. Se o procedimento não estiver dentro de suas capacidades ou se você não possuir as ferramentas corretas, deixe que uma concessionária Harley-Davidson efetue a instalação. A instalação inadequada deste kit poderá resultar em morte ou lesões graves. (00308b)

NOTA

Esta Folha de instruções faz referência às informações do Manual de serviço. Um Manual de serviço para este ano/modelo de motocicleta encontra-se à disposição no seu concessionário Harley-Davidson.

Conteúdo do kit

Veja Figura 3 e Tabela 1.

INSTALAÇÃO

NOTA

Execute os seguintes procedimentos, um lado de cada vez, para manter o alinhamento do para-lama.

1. Veja Figura 3. Remova e descarte o parafuso do suporte do para-lama **traseiro**.
2. Pegue um ponto de suporte largo (1), um parafuso (2) e um espaçador do ponto de suporte (3) do kit.

3. Instale o ponto de suporte, com a extremidade escareada (A) por último, conforme exibido nas roscas do parafuso. Instale o espaçador do ponto de suporte, com a extremidade cônica (B) por último, nas roscas.
4. Instale o parafuso através do suporte do para-lama, através do para-lama e no espaçador de montagem do para-lama (C). Aperte com os dedos.
5. Remova e descarte o parafuso do suporte do para-lama **dianteiro** do mesmo lado do veículo.
6. Pegue um ponto de suporte estreito (4) e o parafuso (2) do kit.
7. Instale o ponto de suporte nas roscas do parafuso, com a extremidade cônica por último.
8. Aplique algumas gotas de Loctite 243 – azul nas quatro primeiras roscas do parafuso.
9. Instale o parafuso através do suporte do para-lama, através do para-lama e no espaçador de montagem do para-lama (C). Aperte com torque de 54,2 N·m (40 ft-lbs).
10. Repita os passos 1 a 9 no lado oposto do para-lama.

Verificação do alinhamento e aperto do ponto de suporte

1. Instale um acessório removível de acordo com as instruções do kit **correspondente**. **Se as travas removíveis girarem uniformemente:**
 - a. Retire o acessório.
 - b. Veja Figura 3. Remova o parafuso montado (2), o ponto de suporte largo (1) e o espaçador do ponto de suporte (3) da posição do ponto de suporte traseiro em cada lado.
 - c. Aplique algumas gotas de Loctite 243 – azul nas quatro primeiras roscas de cada parafuso.
 - d. Instale as ferragens montadas em cada lado do para-lama. Aperte os parafusos com torque de 54,2 N·m (40 ft-lbs).



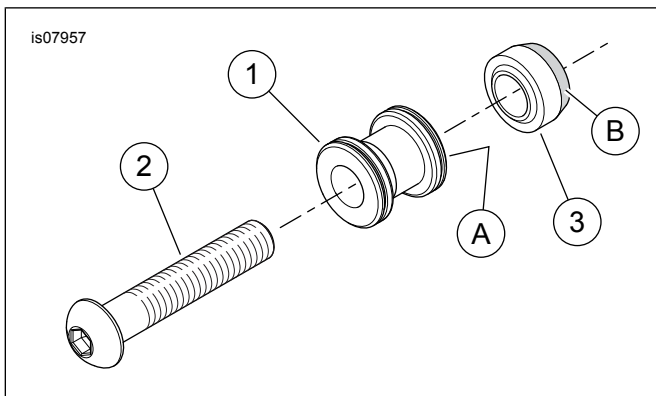


Figura 1. Instalação do ponto de suporte traseiro inicial

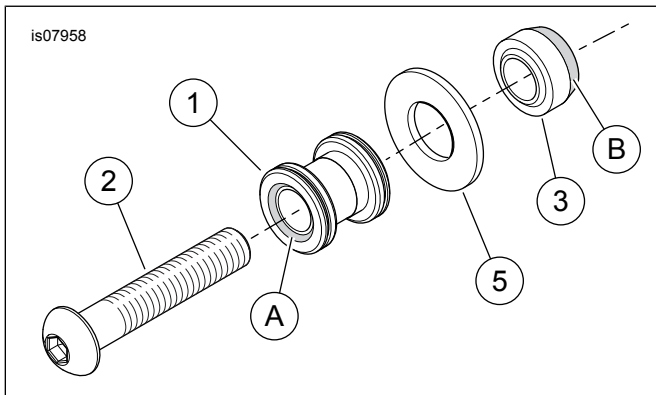


Figura 2. Se as travas removíveis não girarem uniformemente

2. Se as travas removíveis NÃO girarem uniformemente:

- a. Retire o acessório.
- b. Veja Figura 3. Remova o parafuso montado (2), o ponto de suporte largo (1) e o espaçador do ponto de suporte (3) da posição do ponto de suporte traseiro em cada lado.
- c. Remova os espaçadores das roscas dos parafusos. Remova os pontos de suporte.
- d. Gire os pontos de suporte em 180 graus. Instale os pontos de suporte, com a extremidade escareada (A) **primeiro**, nas roscas dos parafusos.
- e. Pegue duas arruelas espaçadoras (5) do kit. Instale uma arruela espaçadora nas roscas de cada parafuso.
- f. Instale os espaçadores do ponto de suporte, com a extremidade cônica (B) por último, nas roscas.
- g. Aplique algumas gotas de Loctite 243 – azul nas quatro primeiras roscas de cada parafuso.
- h. Instale os parafusos através dos suportes do para-lama, através do para-lama e nos espaçadores de montagem do para-lama (C). Aperte os parafusos com torque de 54,2 N·m (40 ft-lbs).
- i. Instale o acessório removível.

CUIDADOS E MANUTENÇÃO

Manutenção do ponto de suporte

NOTA

Com o tempo, os pontos de suporte se desgastam fazendo com que o acessório removível fique frouxo e emita ruídos. O encaixe poderá ser apertado com o seguinte procedimento.

1. Marque cada ponto de suporte para indicar a posição superior atual.
2. Remova as ferragens de fixação.
3. Remova todo agente trava-rosca existente do parafuso do ponto de suporte e das roscas do furo de montagem. Aplique Loctite 243 **novo** – azul nas roscas do parafuso.
4. Gire os pontos de suporte no sentido horário aproximadamente 45 graus da posição anterior.
5. Aperte as ferragens de fixação aplicando o torque indicado nos procedimentos de instalação.

Este procedimento pode ser repetido até três vezes antes que seja recomendada a substituição dos pontos de suporte.

PEÇAS DE REPOSIÇÃO

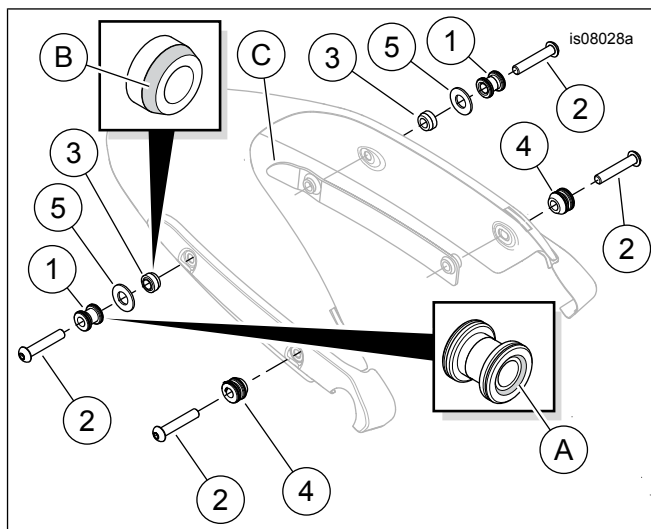


Figura 3. Peças de reposição, kit de ferragens de suporte

Tabela 1. Peças de reposição

Item	Descrição (quantidade)	Peça N.º
1	Ponto de suporte, traseiro (largo) (2)	52300287
2	Parafuso, cabeça abaulada (4)	10200203
3	Espaçador do ponto de suporte (2)	Não é vendido separadamente
4	Ponto de suporte, dianteiro (estreito) (2)	52300286
5	Arruela espaçadora (2)	12400102
Itens mencionados no texto, mas não incluídos no kit:		
A	Extremidade escareada do ponto de suporte	
B	Extremidade cônica do espaçador do ponto de suporte	
C	Espaçador de montagem do para-lama	