



# INSTRUÇÕES

94100537

2024-04-30



## ALFORJES SOBREPOSTOS OVERWATCH

### INFORMAÇÕES GERAIS

Tabela 1. Informações gerais

Kits	Ferramentas sugeridas	Nível de habilidade <sup>(1)</sup>
90202693	Óculos de proteção, torquímetro, álcool isopropílico	

(1) Aperte com o valor do torque ou com outras ferramentas e técnicas moderadas necessárias

### CONTEÚDO DO KIT

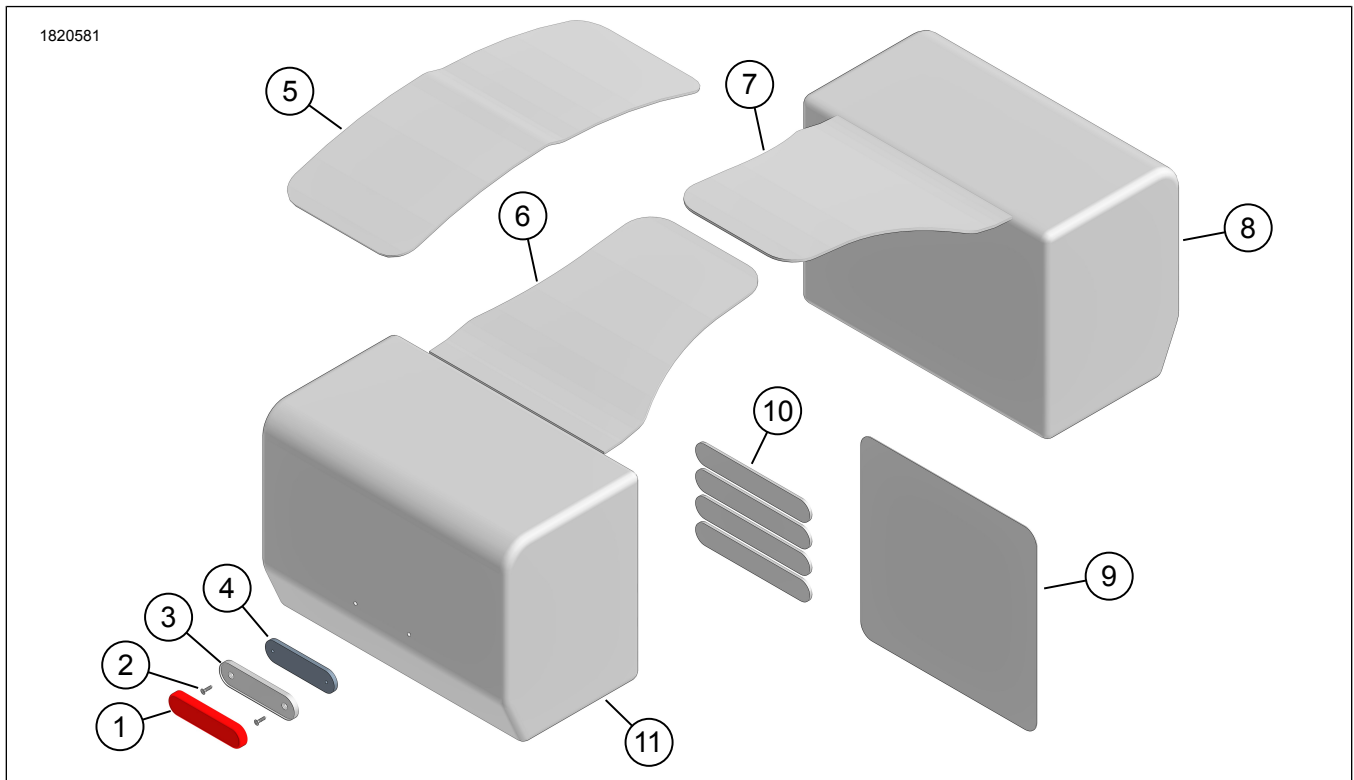


Figura 1. Conteúdo do kit: Alforjes sobrepostos Overwatch

**Tabela 2. Conteúdo do kit: Alforjes sobrepostos Overwatch**

<input checked="" type="checkbox"/>	Verifique se todos os conteúdos estão presentes no kit antes de instalar ou remover itens do veículo.				
Item	Qtd.	Descrição	Part No.	Notas	
<input type="checkbox"/>	1	2	Refletor, vermelho	Não se vende separadamente	Encomende o Kit de Refletor (Peça N.º 57300436). Inclui os itens 1-4.
<input type="checkbox"/>	2	2	Parafuso	Não se vende separadamente	
<input type="checkbox"/>	3	2	Placa refletora, externa	Não se vende separadamente	
<input type="checkbox"/>	4	2	Placa refletora, interna	Não se vende separadamente	
<input type="checkbox"/>	5	1	Aba, central	Não se vende separadamente	Encomende o Kit de Aba Superposta (Peça N.º 90202774). Os itens incluem 5-7.
<input type="checkbox"/>	6	1	Aba, direita	Não se vende separadamente	
<input type="checkbox"/>	7	1	Aba, esquerda	Não se vende separadamente	
<input type="checkbox"/>	8	1	Alforje, esquerdo	90202773	
<input type="checkbox"/>	9	1	Protetor de pintura transparente	90202776	
<input type="checkbox"/>	10	4	Alça com velcro	90202775	
<input type="checkbox"/>	11	1	Alforje, direito	90202773	
<input type="checkbox"/>	12	2	Bolsa seca interna	90202777	Não ilustrado

## GERAL

### Modelos

Para informações sobre os modelos correspondentes, consulte o Catálogo de Varejo P&A (P&A) ou a seção de Peças e Acessórios em [www.harley-davidson.com](http://www.harley-davidson.com).

Verifique se está sendo utilizada a versão mais atual da ficha de instruções. A ficha está disponível em: [h-d.com/isheets](http://h-d.com/isheets)

Entre em contato com a Central de atendimento ao cliente da Harley-Davidson através do telefone 1-800-258-2464 (somente EUA) ou 1-414-343-4056.

### Requisitos de instalação

#### ⚠ ATENÇÃO

**A segurança do motociclista e do passageiro depende da instalação correta deste kit. Se o procedimento não estiver dentro de suas capacidades ou se você não possuir as ferramentas corretas, deixe que uma concessionária Harley-Davidson efetue a instalação. A instalação inadequada deste kit poderá resultar em morte ou lesões graves. (00308b)**

#### NOTA

*Esta folha de instruções faz referência às informações do Manual de serviço. É necessário ter um manual de serviço do ano e do modelo da motocicleta para fazer esta instalação. Esse material está disponível nas:*

- concessionárias Harley-Davidson.
- Portal de Informações de Serviço da H-D, com acesso por assinatura, disponível para a maioria dos modelos de 2001 e mais recentes. Para saber mais, confira as Perguntas frequentes sobre assinaturas.

Esses itens estão disponíveis na sua concessionária Harley-Davidson local.

- **Modelos Nightster 2014 e posteriores:** A compra separada do Kit Suporte de Alforjes Sobrepostos (Peça N.º 90202689) é **necessária** para instalação.
- **Softail 2018 e posteriores (FLSL, FXBB, FXBBS, FXST):** a compra em separado do Kit de Suporte de Alforje (Peça N.º 90201777) é **necessária** para a instalação.
- **Modelos Dyna 2006-2017 e posteriores:** a compra em separado do Kit de Suporte de Alforje (Peça N.º 91017-10A) é **necessária** para a instalação.
- **Modelos XL 2000 e posteriores (exceto 1200CX, 1200S, 1200T e 2002-03 883R):** a compra em separado do Kit de Suporte de Alforje (Peça N.º 90201324) é **necessária** para a instalação.

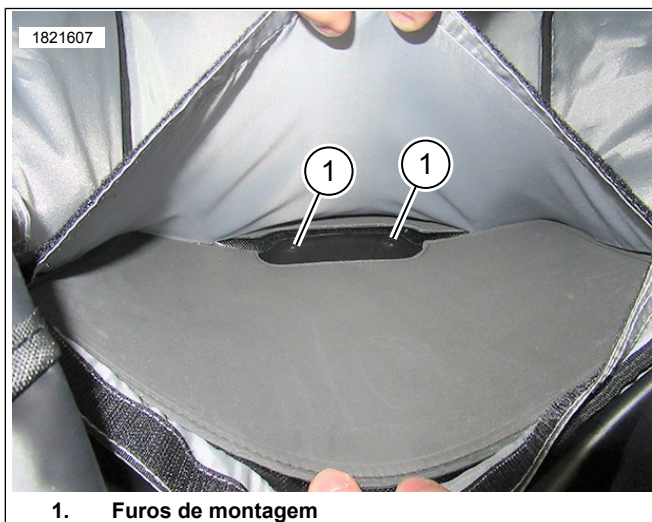
## PREPARAÇÃO

1. Instale o refletor.
  - a. Se estiver instalada, remova a bolsa seca interna.
  - b. Figura 2 Separe os forros interno (1) e externo (2) do alforje.



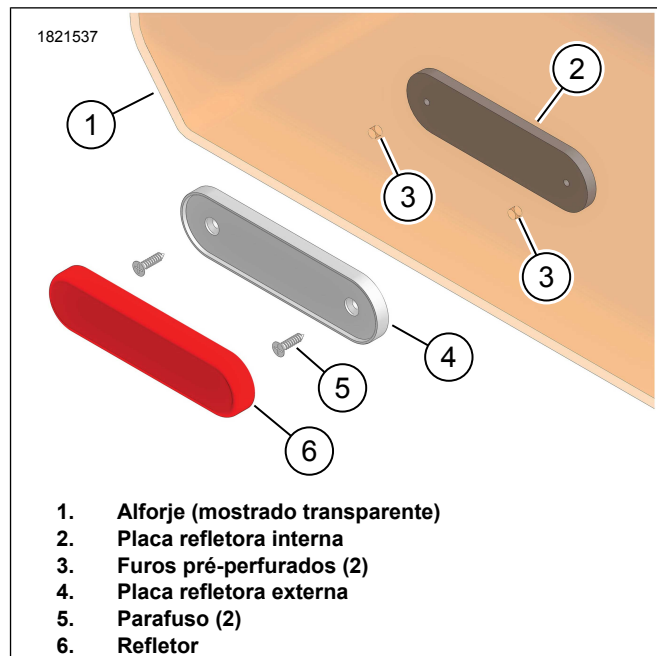
**Figura 2. Obtenha acesso**

- c. Figura 3 Obtenha acesso ao fundo do alforje e localize os furos de montagem (1).



**Figura 3. Furos de montagem**

- d. Figura 4 Instale a placa refletora interna (2) dentro do alforje.
- e. Alinhe a placa interna (2) com os furos pré-perfurados (3) no alforje (1).
- f. Alinhe e instale a placa refletora externa (4) no alforje (1).
- g. Instale o parafuso (5) e aperte.
- h. Remova a parte traseira adesiva do refletor (6).
- i. Cole o refletor diretamente na placa externa (4).



**Figura 4. Conjunto do refletor**

2. Instale as abas esquerda e direita nos alforjes.
- a. Figura 5 Instale a aba (1) no alforje, prenda com o zíper (2).



**Figura 5. Instale a aba**

- b. Figura 6 Prenda a aba no alforje usando as tiras Velcro (1).

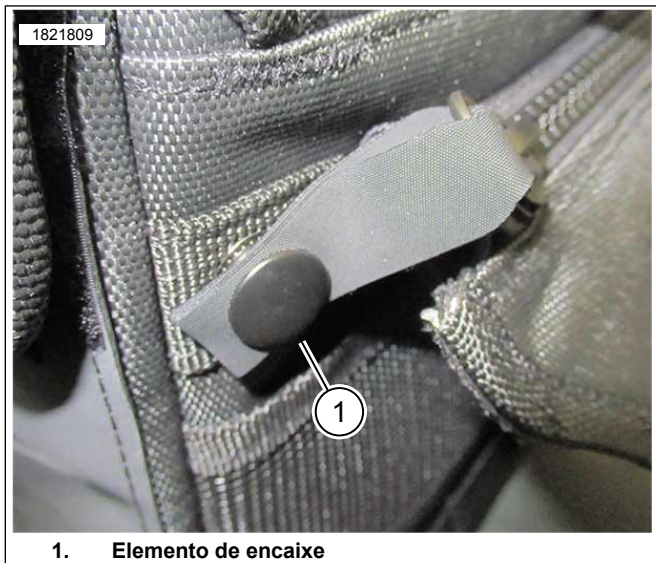




1. Tiras com velcro

**Figura 6. Tiras com velcro**

- c. Figura 7 Prenda (1) a ponta do zíper no alforje com um botão de pressão.



1. Elemento de encaixe

**Figura 7. Prenda com o botão de pressão**

## INSTALAÇÃO

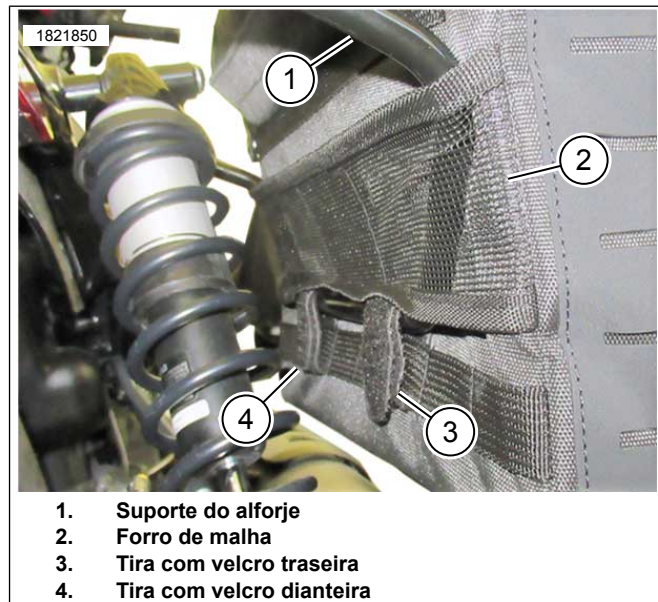
### NOTA

Confira os Requisitos de Instalação do suporte de alforje.

Os alforjes podem ser usados com ou sem um assento de passageiro. A aba pode ser instalada embaixo ou em cima do assento do passageiro, o que se adaptar melhor, dependendo do modelo e da configuração do assento do passageiro.

1. Se estiver instalado, remova o assento do passageiro.
2. Instale o alforje.
  - a. Figura 8 Insira o suporte do alforje (1) no forro de malha (2).
  - b. Ajuste conforme necessário.
3. Apoie o alforje.
4. Instale as tiras com velcro dianteiras e traseiras (3, 4).

5. Repita o procedimento no lado oposto.



1. Suporte do alforje
2. Forro de malha
3. Tira com velcro traseira
4. Tira com velcro dianteira

**Figura 8. Instalação do alforje**

6. Figura 9 Teste o ajuste das abas esquerda (1) e direita (2) sobre o para-lama traseiro. Não prenda as tiras nesse momento.
  - a. Se houver uma folga, instale a aba central.
  - b. Aba central Velcro no lugar.

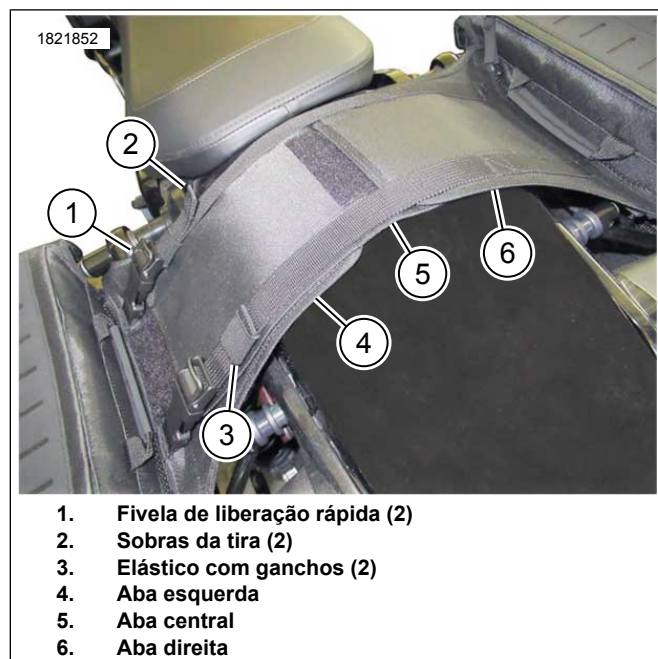


1. Aba esquerda
2. Aba direita

**Figura 9. Instalação da aba**

7. Figura 1 Teste o protetor de pintura transparente (9) embaixo das abas.
  - a. Marque os locais de corte no protetor de pintura.
  - b. Remova as abas da área do para-lama.
  - c. Limpe a área do para-lama com uma mistura 50/50 de álcool e água.
  - d. Corte o protetor de pintura para adaptar e instale.

8. Figura 10 Instale as abas (4, 5) (6, se necessário) sobre o para-lama e prenda.
  - a. Conecte as fivelas de liberação rápida (1).
  - b. Puxe as tiras para apertar o conjunto.
  - c. Prenda as sobras da tira (2) usando um elástico com ganchos (3).



**Figura 10. Aba montada**

9. Faça ajustes gerais conforme necessário.
10. Certifique-se de que o conjunto do alforje esteja bem preso ao veículo.
  - a. Figura 11 Certifique-se de que haja um espaço livre adequado (1) entre o alforje e o escapamento (2).
11. Se tiver sido removido, instale o assento do passageiro.



**Figura 11. Espaço livre do escapamento**

## PREPARANDO-SE PARA VIAJAR

1. Figura 12 Se estiver usando uma bolsa seca:
  - a. Instale a bolsa seca no alforje.
  - b. Prenda a bolsa seca no alforje utilizando fechos magnéticos (1, 2).



**Figura 12. Instalação da bolsa seca**

2. Figura 13 Enrole (1) a parte de cima da bolsa e insira dentro do alforje.



**Figura 13. Enrolar**

3. Figura 14 Prenda o alforje.
  - a. Conecte as fivelas de liberação rápida (1).
  - b. Puxe as sobras da tira (2) para apertar.
  - c. Prenda as sobras da tira (2) usando um elástico com ganchos (3).

1822131



**Figura 14. Prenda o alforje**

## **MANUTENÇÃO**

1. Use um pano sem fiapos para limpar a poeira ou a sujeira.
2. Limpe cuidadosamente a superfície externa com água morna e um detergente suave.
3. Não use meios artificiais para secar o material rapidamente.
4. Contém um ou mais dos seguintes materiais:
  - a. Poliéster
  - b. Polipropileno
  - c. Polietileno
  - d. Policloreto de vinila