



# INSTRUÇÕES

J06509

2022-09-28



## KITS DE ALMOFADA DE ENCOSTO COMPACTA

### INFORMAÇÕES GERAIS

Tabela 1. Informações gerais

Kits	Ferramentas sugeridas	Nível de habilidade <sup>(1)</sup>
52300556A, 52300555A, 52300558A, 52300559A, 52300617A	Óculos de proteção, torquímetro	
<i>(1) Aperte com o valor do torque ou com outras ferramentas e técnicas moderadas necessárias</i>		

### CONTEÚDO DO KIT

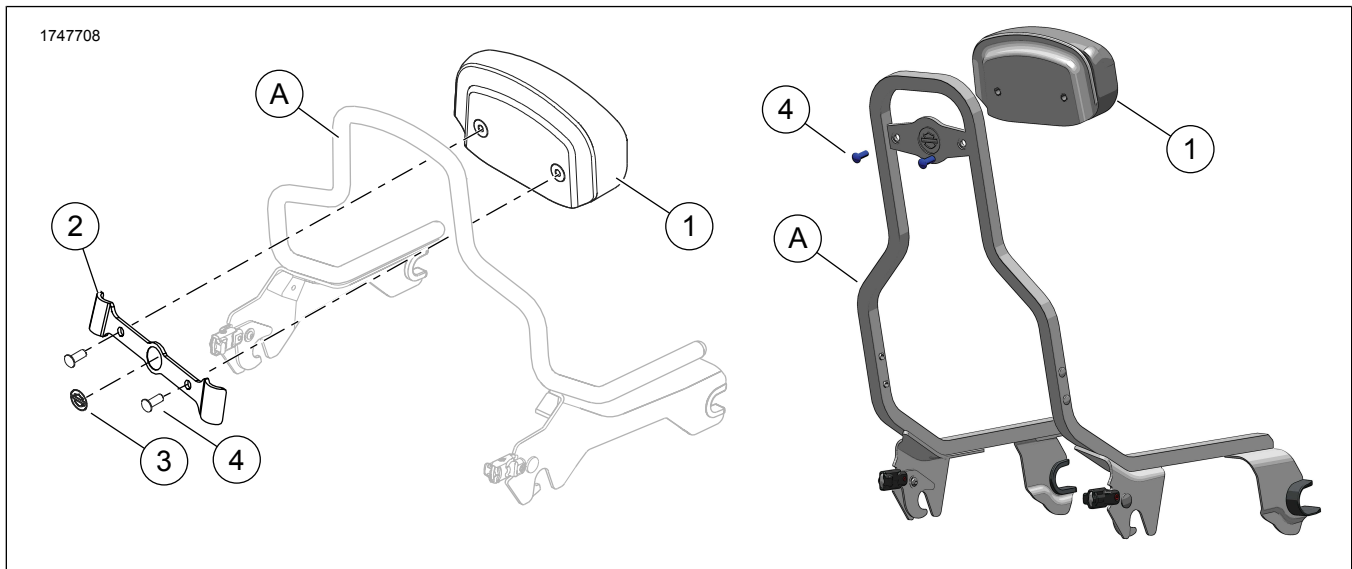


Figura 1. Conteúdo do kit: Kits de Almofada de Encosto Compacta

Tabela 2. Conteúdo do kit: Kits de Almofada de Encosto Compacta

Verifique se todos os conteúdos estão presentes no kit antes de instalar ou remover itens do veículo.					
<input checked="" type="checkbox"/>	Item	Qtd.	Descrição	Part No.	Notas
<input type="checkbox"/>	1	1	Estofado do encosto	Não se vende separadamente	
<input type="checkbox"/>	2	1	Suporte, montagem	52300565A	
<input type="checkbox"/>	3	1	Emblema	Não se vende separadamente	
<input type="checkbox"/>	4	2	Parafuso	94385-92T	
<b>Itens mencionados no texto, mas não incluídos no kit</b>					
<input checked="" type="checkbox"/>	A	1	Encosto sissy bar vertical removível Equipamento original (OE)		

### GERAL

#### Modelos

Para informações sobre os modelos correspondentes, consulte o Catálogo de Varejo P&A (P&A) ou a seção de Peças e Acessórios em [www.harley-davidson.com](http://www.harley-davidson.com).

Verifique se está sendo utilizada a versão mais atual da ficha de instruções. A ficha está disponível em: [h-d.com/isheets](http://h-d.com/isheets)

Entre em contato com a Central de atendimento ao cliente da Harley-Davidson através do telefone 1-800-258-2464 (somente EUA) ou 1-414-343-4056.



## Requisitos de instalação

### ⚠ ATENÇÃO

A segurança do motociclista e do passageiro depende da instalação correta deste kit. Se o procedimento não estiver dentro de suas capacidades ou se você não possuir as ferramentas corretas, deixe que uma concessionária Harley-Davidson efetue a instalação. A instalação inadequada deste kit poderá resultar em morte ou lesões graves. (00308b)

## INSTALAÇÃO (TOURING/SOFTAIL)

1. Figura 1 Posicione a almofada de encosto (1) de forma que o contorno na base se alinhe com o topo do encosto vertical da sissy bar OE (A).

### NOTA

- As laterais do suporte (3) são assimétricas. A largura no topo é menor que a largura na parte de baixo.
  - Use uma mistura de 50:50 de álcool isopropílico e água para limpar cuidadosamente a superfície do encosto OE (A) antes de instalar o suporte (2). Deixe secar completamente. Instale à temperatura ambiente. 10–32 °C (50–90 °F)
2. Remova o revestimento do adesivo dos lados esquerdo e direito do suporte (3).
  3. Figura 1 Posicione o suporte de montagem apoiado na almofada de forma que o encosto da sissy bar OE (A) fique entre a almofada (1) e o suporte (2).
  4. Posicione e pressione o suporte (2) com firmeza no encosto da sissy bar OE (A).
  5. Insira os parafusos (4). Aperte.  
Torque: 6,8 N·m (60 in-lbs)

## ALINHAMENTO DO EMBLEMA

1. Figura 1 Use uma mistura de 50:50 de álcool isopropílico e água para limpar cuidadosamente a superfície do encosto da sissy bar OE (A) antes de instalar o suporte (2). Deixe secar completamente. Instale à temperatura ambiente.  
Temperatura: 10–32 °C (50–90 °F)
2. Figura 2 Coloque um pedaço de fita adesiva protetora de 8 cm (2) centralizado sobre o Bar and Shield do emblema (1).
3. Remova o papel da parte de trás adesiva.

### NOTA

- Figura 3 As laterais do suporte (3) são assimétricas. A largura no topo é menor que a largura na parte de baixo.
  - Figura 3 Alinhe a barra horizontal do emblema (1) com a borda inferior (2) do suporte. Estes dois devem estar paralelos.
4. Figura 2 Instale o emblema no suporte.
    - a. Segurando a fita, abaixe o emblema até a área rebaixada no suporte.

- b. Aplique pressão uniforme por um minuto.

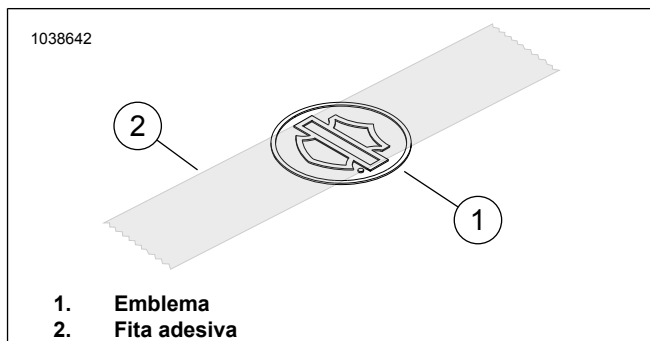


Figura 2. Aplique fita adesiva do emblema

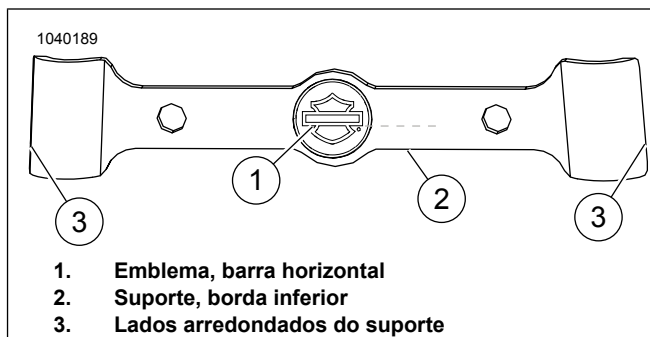


Figura 3. Alinhamento do emblema

## FIXAÇÃO DO SUPORTE

1. Figura 1 Se necessário, corte a vedação contra chuva de plástico para afastá-la dos dois furos pré-cortados dos parafusos na almofada do encosto (1) e evitar que o plástico fique agarrado nas roscas.
2. Posicione a almofada de encosto (1) de forma que o contorno na base se alinhe com o topo do encosto vertical da sissy bar OE (A).

### NOTA

- Figura 3 As laterais do suporte (3) são assimétricas. A largura no topo é menor que a largura na parte de baixo.
  - Figura 1 Use uma mistura de 50:50 de álcool isopropílico e água para limpar cuidadosamente a superfície do encosto da sissy bar OE (A) antes de instalar o suporte (2). Deixe secar completamente. Instale à temperatura ambiente. 10–32 °C (50–90 °F)
3. Figura 3 Remova a parte de trás adesiva dos lados esquerdo e direito do suporte (3).
  4. Figura 1 Posicione o suporte de montagem (2) apoiado na almofada (1) de forma que o encosto da sissy bar OE (A) fique entre a almofada e o suporte.
  5. Posicione e pressione o suporte (2) com firmeza no encosto da sissy bar OE (A).
  6. Figura 1 Insira os parafusos (4). Aperte.  
Torque: 6,8 N·m (60 in-lbs)

## INSTALAÇÃO (RH975)

1. Figura 1 Alinhe a almofada (1) com o suporte (2).

2. Instale os parafusos (4). Aperte.  
Torque: 6,8 N·m (60 **in-lbs**)