



TAMPA DA BOBINA

GERAL

Kit n.º

57300213, 57300214, 57300289

Modelos

Para obter informações sobre modelos correspondentes, veja o Catálogo de peças e acessórios de varejo ou a seção Parts and Accessories (Peças e acessórios) do site www.harley-davidson.com (somente em inglês).

Conteúdo do kit

Veja Figura 1 e Tabela 1.

▲ ATENÇÃO

A segurança do motociclista e do passageiro depende da instalação correta deste kit. Se o procedimento não estiver dentro de suas capacidades ou se você não possuir as ferramentas corretas, deixe que uma concessionária Harley-Davidson efetue a instalação. A instalação inadequada deste kit poderá resultar em morte ou lesões graves. (00308b)

INSTALAÇÃO

1. Remova o fusível principal. Veja o Manual do proprietário.
2. Remova o parafuso de montagem Equipamento original (OE) da bobina. Descarte-o.
3. Instale a tampa da bobina sobre a bobina.
 - a. **Kits: 57300213, 57300214.** Parafuso (1) e tampa da bobina (2).
 - b. **Kits: 57300289.** Parafuso (1), arruela (4), tampa da bobina (2) e espaçador (3).
4. Aperte o parafuso (1).
 - a. **Kits: 57300213, 57300214.**
Torque: 14,9–18,9 N·m (11–14 ft-lbs)
 - b. **Kits: 57300289.**
Torque: 14,9–16,3 N·m (11–12 ft-lbs)

Peças de reposição

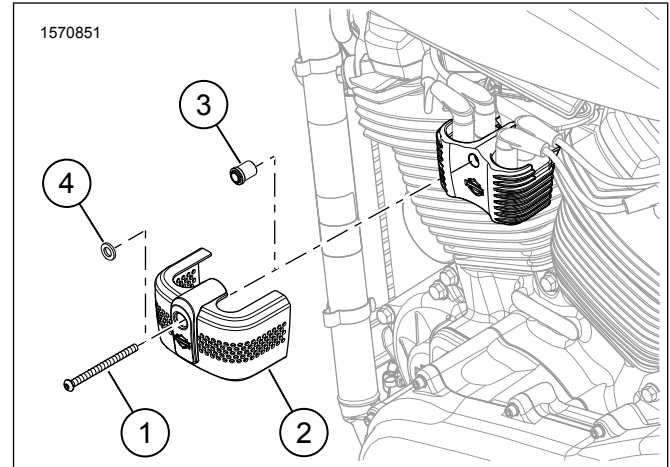


Figura 1. Peças de reposição

Tabela 1. Peças de reposição

Kit	Item	Descrição (quantidade)	Part No.
57300213	1	Parafuso, cromado	10200731
	2	Tampa da bobina	Não se vende separadamente
57300214	1	Parafuso, preto	10200730
	2	Tampa da bobina	Não se vende separadamente
57300289	1	Parafuso, banhado de zinco	10201184
	2	Tampa da bobina	Não se vende separadamente
	3	Espaçador	12400199
	4	Arruela	10300130

