



TAMPA DO FILTRO DE AR

Tabela 1. Informações gerais

Kits	Ferramentas sugeridas	Nível de habilidade*	Duração
27956-10, 29417-04, 29820-11, 29400366, 61300057, 61300058, 61301027, 61400007, 61400009, 61400019, 61400021, 61400049, 61400050, 61400052, 61400163, 61400164, 61400166, 61400167, 61400168, 61400170, 61400323	Óculos de proteção, torquímetro		1 hora

(1) * É necessário apertar com o valor de torque ou outras ferramentas e técnicas moderadas

CONTEÚDO DO KIT

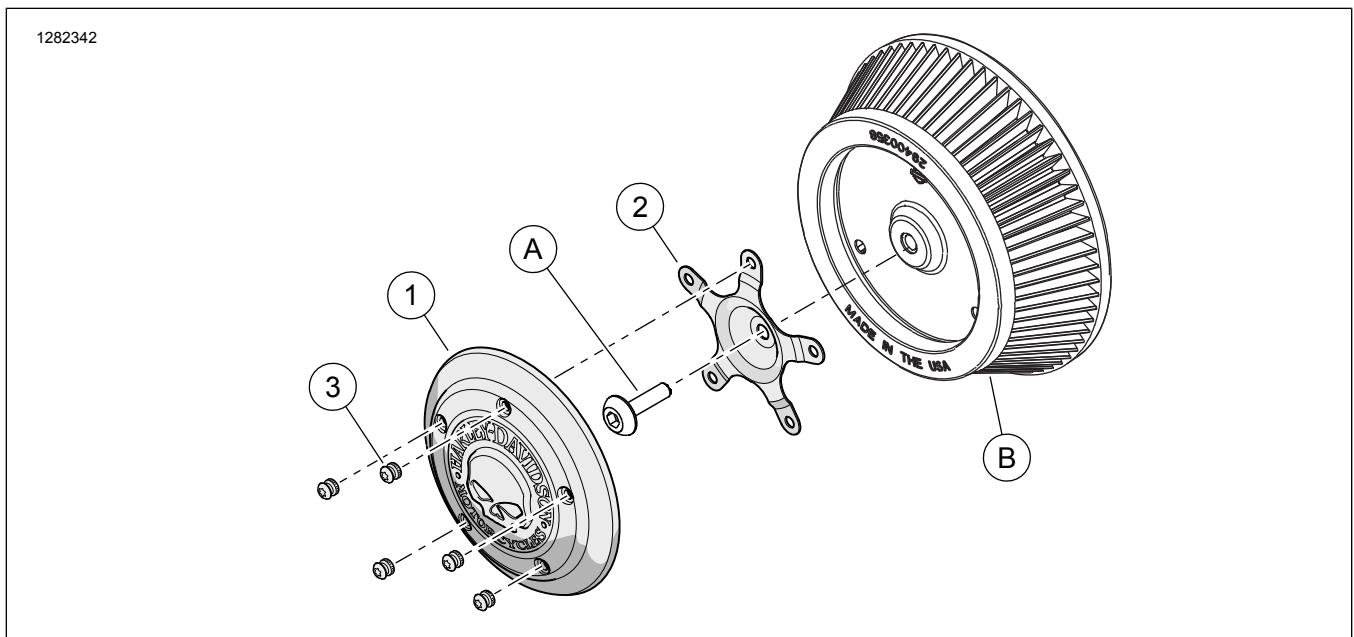


Figura 1. Conteúdo do kit: Tampa do Filtro de Ar

Tabela 2. Lista de conteúdos do kit: Tampa do Filtro de Ar

<input checked="" type="checkbox"/>	Item	Qtd.	Descrição	Part No.	Notas
<input type="checkbox"/>	1	1	Tampa do filtro de ar	Não se vende separadamente	
<input type="checkbox"/>	2	1	Suporte, montagem (5 furos)	29077-03	Kits 27956-10, 29417-04, 29820-11, 29400366, 61300057, 61301027, 61400049, 61400163, 61400167, 61400323
1		Suporte, montagem (5 furos)	61400011	Kits 61300058, 61400007, 61400009, 61400021, 61400052, 61400166, 61400170	
1		Suporte, montagem (5 furos)	12700026	Kits 61400019, 61400050, 61400164, 61400168	
<input type="checkbox"/>	3	5	Parafuso, Torx™, cabeça abaulada, cromado	94590-98	Todos os kits, exceto 29400366 3,4–4,2 N·m (30–37 in-lbs)
5		Parafuso, Torx™, cabeça abaulada, preto oxidado	10200435	Somente o kit 29400366 3,4–4,2 N·m (30–37 in-lbs)	
5		Parafuso, Torx™, cabeça abaulada, cromado	10200894	Somente o kit 61301027 3,4–4,2 N·m (30–37 in-lbs)	
Os itens abaixo não estão inclusos no kit, mas são mencionados no texto:					
<input checked="" type="checkbox"/>	A		Parafuso de cabeça abaulada original de fábrica		3,4–6,8 N·m (30–60 in-lbs)
<input checked="" type="checkbox"/>	B		Tampa do filtro de ar original de fábrica		

NOTA

Verifique se todos os componentes estão presentes no kit antes de instalar ou remover itens do veículo.

GERAL

Modelos

Para obter informações sobre modelos correspondentes, consulte o Catálogo de Peças e Acessórios de Varejo ou a seção “Parts and Accessories” (Peças e Acessórios) do site www.harley-davidson.com (somente em inglês).

Verifique o uso da versão mais recente da ficha de instruções em: www.harley-davidson.com/isheets

Entre em contato com a Central de atendimento ao cliente da Harley-Davidson através do telefone 1-800-258-2464 (somente EUA) ou 1-414-343-4056.

Requisitos de instalação

⚠ ATENÇÃO

A segurança do motociclista e do passageiro depende da instalação correta deste kit. Se o procedimento não estiver dentro de suas capacidades ou se você não possuir as ferramentas corretas, deixe que uma concessionária Harley-Davidson efetue a instalação. A instalação inadequada deste kit poderá resultar em morte ou lesões graves. (00308b)

INSTALAÇÃO

1. Veja Figura 1 . Remova e guarde o parafuso da tampa do filtro de ar Equipamento original (OE) (A).

2. Instale o suporte de montagem (2) com o parafuso (A).
 - a. Coloque um dos braços da peça de suporte na posição 12h.
 - b. Aperte o parafuso (A).
Torque: 3,4–6,8 N·m (30–60 **in-lbs**)
3. Instale a tampa do filtro de ar (1) no suporte (2).
 - a. Alinhe os furos da tampa com os furos do suporte.
 - b. Instale e aperte parcialmente cada parafuso (3).
 - c. Aperte os parafusos (3) em um padrão de estrela.
Torque: 3,4–4,2 N·m (30–37 **in-lbs**)
4. Se a OE admissão for removida, coloque a etiqueta de advertência (caso esteja incluída) em uma área visível. A Harley-Davidson sugere fixar o adesivo nos seguintes locais:
 - a. **Softail:** lado direito do para-lama inferior
 - b. **Dyna:** lado direito do braço oscilante.
 - c. **Touring/Trike:** lado de cima do primário interno ou tampa lateral.