



KIT DE ALFORJE THROW-OVER

GERAL

Kit n.º

90201769, 90201770

Modelos

Para obter informações sobre modelos correspondentes, veja o catálogo de peças e acessórios de varejo ou a seção Parts and Accessories (Peças e acessórios) no site www.harley-davidson.com (somente em inglês).

Requisitos de instalação

⚠ ATENÇÃO

A segurança do motociclista e do passageiro depende da instalação correta deste kit. Se o procedimento não estiver dentro de suas capacidades ou se você não possuir as ferramentas corretas, deixe que uma concessionária Harley-Davidson efetue a instalação. A instalação inadequada deste kit poderá resultar em morte ou lesões graves. (00308b)

⚠ ATENÇÃO

Não exceda a capacidade de peso do alforje. Coloque pesos iguais em cada bolsa. Peso excessivo nos alforjes pode provocar a perda de controle, o que poderá resultar em morte ou lesões graves. (00383a)

Compra separada do Kit de guia de suporte do alforje Throw-over 90201777, 91017-10A, 90799-94D, 90201324, 91790-84C ou 90201433.

NOTA

Kit 90201769 com capacidade máxima de 2,7 kg (6 lb) por lado.

Kit 90201770 com capacidade máxima de 4,5 kg (10 lb) por lado.

Conteúdo do kit

Veja Figura 4 e Tabela 1

INSTALAÇÃO

1. Figura 1 Corte a fita adesiva antiabrasão em dois pedaços, corte na largura do para-lama traseiro e aplique.

NOTA

Para evitar arranhões na pintura, aplique fita adesiva antiabrasão na parte superior do para-lama traseiro.

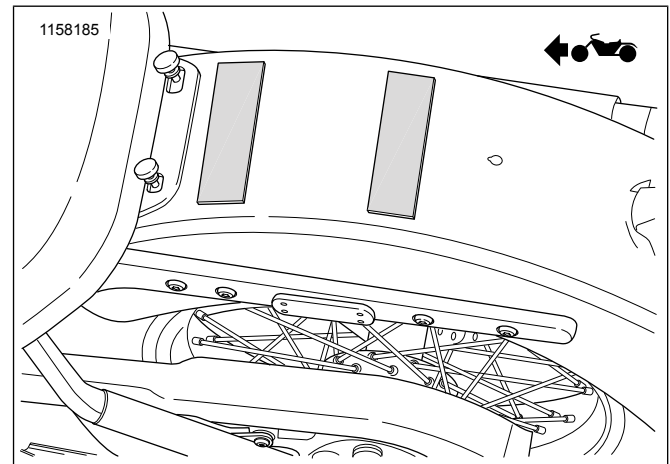


Figura 1. Colocação da fita adesiva antiabrasão

2. Figura 2 Fixe no mínimo três fitas de velcro na parte traseira do alforje.

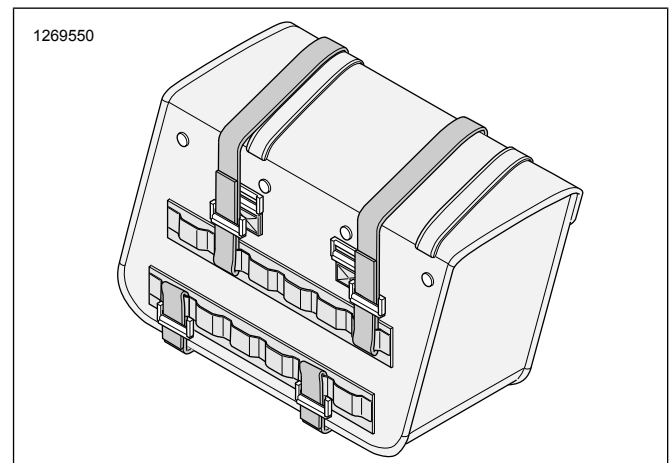


Figura 2. Fixar as fitas de velcro (típico)

3. Primeiro fixe a fita de velcro inferior no alforje na parte inferior do guia de suporte no lado direito do veículo.
4. Certifique-se de que a fita de velcro esteja bem fixada.
5. Corte o excesso de fita de velcro.
6. Fixe as duas fitas de velcros na bolsa, uma em cada lado do guia de suporte.
7. Certifique-se de que a fita de velcro esteja bem fixada.
8. Corte o excesso de fita de velcro.
9. Repita os passos 2 a 8 no lado esquerdo do veículo.

10. Figura 3 Coloque garfos de suporte, já presos no alforje do lado direito, através do para-lama na fita adesiva antiabrasão e prenda no alforje do lado esquerdo.

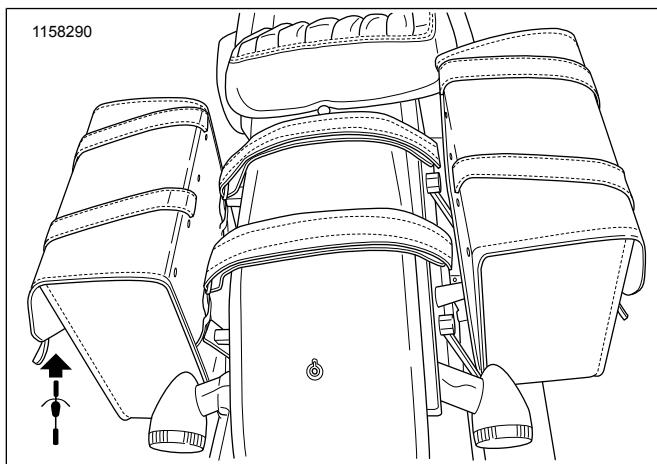


Figura 3. Colocação do garfo de suporte

11. Aperte os garfos de suporte.
12. Certifique-se de que os garfos de suporte estejam fixados com firmeza.

NOTA

Verifique se há folga suficiente entre o alforje e o escape.

13. Corte o garfo de suporte em excesso.

14. Fixe o refletor (4) nos alforjes se as bolsas cobrirem os refletores do veículo.

- a. Remova a parte traseira adesiva dos refletores.
- b. Fixe os refletores diretamente na superfície externa da bolsa.

INSTRUÇÕES DE CUIDADOS

AVISO

Não use alvejantes ou detergentes que contenham cloro nos alforjes, nos assentos, nos painéis do tanque e nas superfícies pintadas. Isto pode causar dano ao equipamento. (00229a)

O couro, vinil ou qualquer outra superfície sintética deve ser limpo e tratado periodicamente para manter a sua aparência e prolongar a sua vida útil. Limpe e trate estas superfícies uma vez a cada estação do ano ou mais vezes, se sob condições adversas.

Essas superfícies não são concebidas para exposição de longo prazo a intempéries. Proteja com essas superfícies com uma HARLEY-DAVIDSON SEAT RAIN COVER ou uma MOTORCYCLE STORAGE COVER (vendidas separadamente).

1. Passe o aspirador ou limpe a poeira da superfície.
2. Limpe bem as superfícies externas com sabão e água.
3. Deixe que o material seque natural e completamente em temperatura ambiente antes de aplicar outros produtos. Não utilize meios artificiais para secar o material rapidamente.

PEÇAS DE REPOSIÇÃO

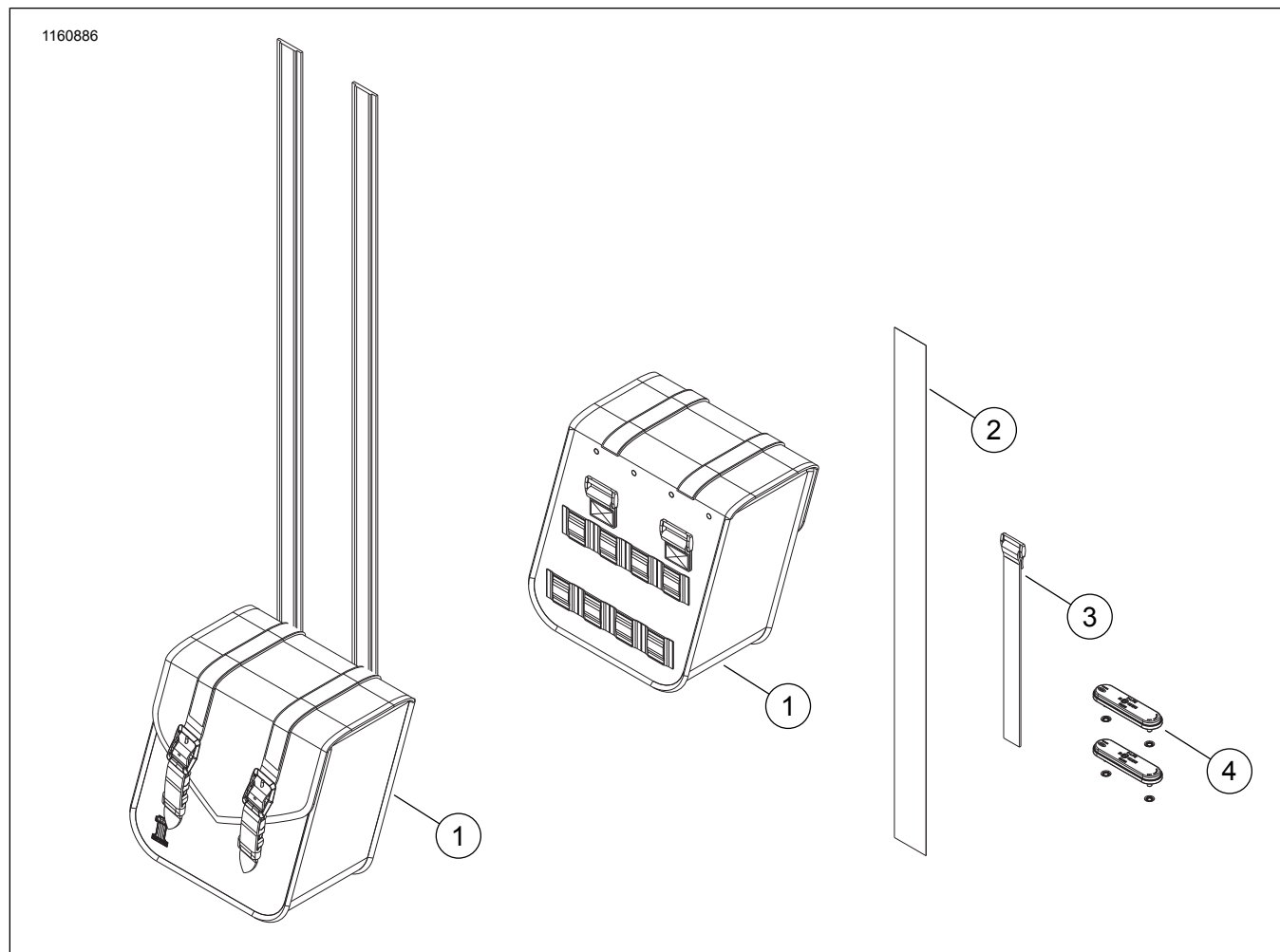


Figura 4. Peças de reposição: Kit de alforje throw-over (versão compacta mostrada)

Tabela 1. Peças de reposição: Kit de alforje throw-over

Item	Descrição (quantidade)	Número de peça
1	Alforjes	Não se vende separadamente
2	Fita adesiva antiabrasão, 70 cm (28 pol.)	90201955
3	Suportes de velcro (8)	90201895
4	Kit de refletor (2)	59480-04A