



INSTRUÇÕES

J03643

2019-07-31



KIT DE MONTAGEM DO ENCOSTO DO MOTOCICLISTA AJUSTÁVEL FL

GERAL

Kit n.º

54099-10

Modelos

Para obter informações sobre modelos correspondentes, veja o Catálogo de peças e acessórios de varejo ou a seção Parts and Accessories (Peças e acessórios) do site www.harley-davidson.com (somente em inglês).

Peças adicionais necessárias

É necessária a compra separada de um kit do encosto do motociclista ajustável para a instalação deste kit. Consulte uma concessionária Harley-Davidson.

▲ ATENÇÃO

A segurança do motociclista e do passageiro depende da instalação correta deste kit. Se o procedimento não estiver dentro de suas capacidades ou se você não possuir as ferramentas corretas, deixe que uma concessionária Harley-Davidson efetue a instalação. A instalação inadequada deste kit poderá resultar em morte ou lesões graves. (00308b)

NOTA

Esta folha de instruções faz referência às informações do Manual de serviço. Para esta instalação, é necessário um Manual de serviço para o seu modelo de motocicleta, estando disponível em uma concessionária Harley-Davidson.

Conteúdo do kit

Veja Figura 9 e Tabela 1 .

REMOÇÃO

1. Remova o assento existente e a tira de apoio (se equipado), seguindo as instruções do manual de serviço.
2. Consulte o manual de serviço e remova a tampa lateral esquerda e a bateria.
3. Veja Figura 5 . Puxe a abraçadeira plástica da presilha do fio da vela de ignição para fora do furo da placa do quadro no local em que o suporte da alça de ajuste será montado. Descarte a presilha de mangueira plástica.
4. Remova o parafuso e a arruela superior esquerdos de montagem do defletor de ar da estrutura intermediária. Guarde para a instalação.
5. **Se estiver equipado com uma barra de apoio:** Veja Figura 1. Remova os parafusos da barra de apoio (1) e descarte-os.

6. Retire a presilha de retenção do chicote de fios localizado acima do Sensor de ângulo de inclinação (BAS) . Descarte a presilha.
7. **Modelos anos 2009 – 2018:** Remova os parafusos (3) que prendem o suporte de BAS (4).

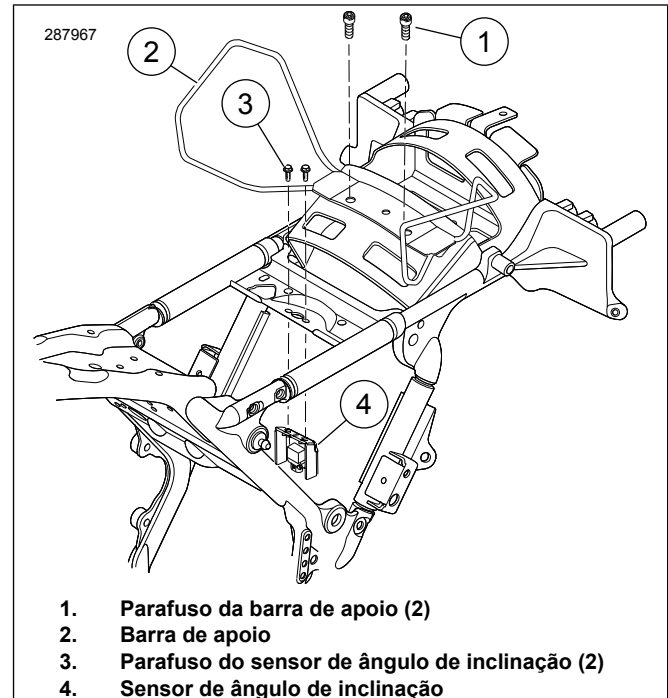


Figura 1. Remova os parafusos do sensor de ângulo de inclinação

INSTALAÇÃO

1. Figura 2 Instale a porca rápida (1) no furo de montagem (2). Alinhe o orifício da porca rápida com o furo de alinhamento (3). Siga as instruções incluídas no kit do defletor de ar da estrutura intermediária para instalar as quatro porcas de crimpar especiais.
2. Mova o conector elétrico de forma que a base de montagem do encosto não interfira com ele.
3. Figura 3 Instale o suporte de montagem (8) na base de montagem (4) com o parafuso (6) e a porca flangeada (7). Aperte o parafuso.

Torque: 8–11 N·m (72–96 **in-lbs**) *Parafuso do suporte de montagem na base de montagem*

NOTA

Use somente o parafuso especificado para instalar o suporte de montagem no BAS .



4. Figura 3 Instale o suporte de montagem dianteiro (8).

NOTA

Use somente o parafuso especificado para instalar o suporte de montagem dianteiro no suporte BAS.

- a. **Modelos anos 2009 – 2018:** Segurando o suporte BAS no lugar, instale o suporte de montagem dianteiro (8) usando os parafusos flangeados (5). Aperte.

Torque: 8,1–12,2 N·m (71,7–108,0 in-lbs)

- b. **Modelos anos 2019 – presente:** Instale o suporte de montagem dianteiro (8) usando os parafusos flangeados (5) e as porcas flangeadas (10). Aperte.

Torque: 8,1–12,2 N·m (71,7–108,0 in-lbs)

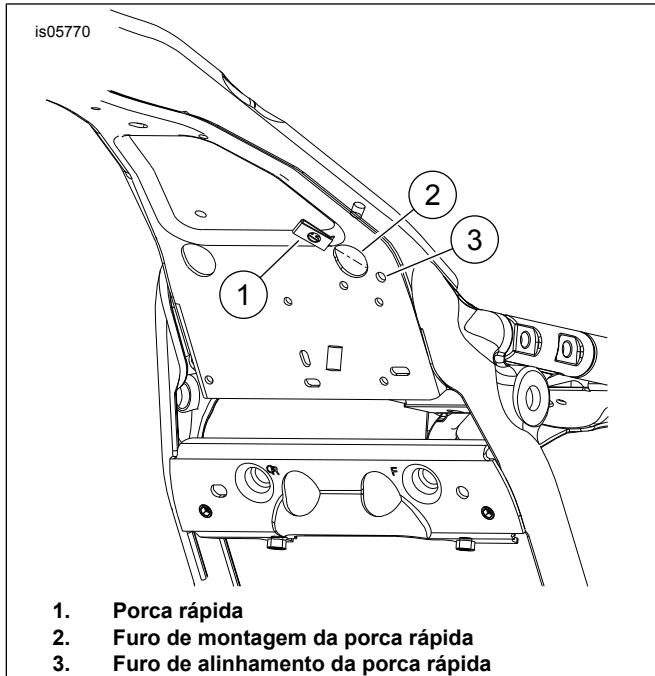


Figura 2. Instale a porca rápida

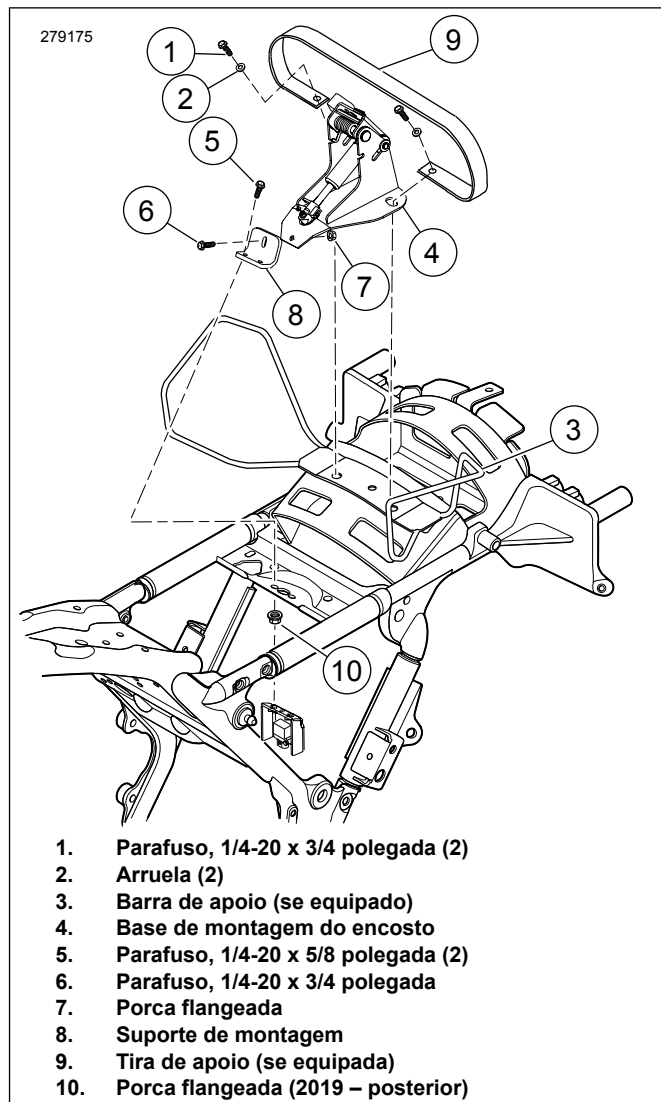


Figura 3. Instale a base de montagem do encosto

5. Aperte os parafusos de montagem traseiros (1).
Torque: 7–11 N·m (60–96 in-lbs) *porca de travamento*
6. Aperte os parafusos de montagem dianteiros (5).
Torque: 8–12 N·m (72–108 in-lbs) *Parafusos de montagem*
7. Figura 9 Monte a alça do atuador com cabo (13) no suporte da alça do atuador (12) com os parafusos (9) e porcas de travamento (11).
8. Figura 5 Verifique se o cabo de ajuste do encosto não está conectado ao suporte de montagem. Começando pela extremidade do conjunto do atuador, faça o roteamento do cabo do encosto sob a placa da travessa e através do quadro (5).
9. Continue fazendo o roteamento do cabo entre o compartimento da bateria e a caixa de fusíveis/elétrica. Continue fazendo o roteamento do cabo a partir da parte traseira da caixa elétrica entre o quadro e o para-lama traseiro e até a parte superior do para-choque traseiro e o suporte do encosto.

NOTA

Não utilize trava roscas nos parafusos usados para fixar o defletor de ar da estrutura intermediária ao quadro. Se o defletor de ar entrar em contato com o trava roscas, ocorrerá um dano.

10. Figura 5 Arraste o lado liso do suporte do conjunto de montagem (4) do atuador para trás dos fios e alinhe o furo de montagem superior do defletor com a fenda do suporte da alça de ajuste. Verifique se a lingueta dobrada/gancho do suporte encaixa na borda da placa da travessa. Quando estiver alinhado, insira e aperte o parafuso e a arruela.
Torque: 2,8–3,9 N·m (25–35 **in-lbs**) *Parafuso*
11. Figura 9 Obtenha a presilha com adesivo (8) do kit. Limpa a área lisa do suporte da alça de ajuste no local aproximado em que a presilha da haste do fio da vela de ignição foi removida usando álcool isopropílico. Prenda a presilha ao suporte e passe o fio da vela de ignição e o tubo evaporador (se equipado) pela presilha. Dobre a presilha para baixo a fim de prender firmemente o fio e/ou tubo.
12. Figura 6 Conecte o cabo de liberação (1) ao suporte de montagem do encosto (2) como indicado. Cuidadosamente, prenda o cabo ao eixo da mola a gás (4) com a abraçadeira fornecida (3). Não aperte demais a abraçadeira.
13. Instale a tampa lateral esquerda e a bateria. Veja o Manual de serviço.

INSTALAÇÃO DO PROTETOR DE ASSENTO

1. Instale temporariamente o assento sobre o mecanismo do encosto.
2. Instale, mas não aperte as ferragens de montagem do assento.
3. Instale o encosto do motociclista de acordo com as instruções em INSTALAÇÃO DO ENCOSTO.
4. Figura 9 Pegue o protetor do assento (17).
5. Aplique a fita adesiva no protetor do assento como forma de ajudar a localizar o protetor no assento.
 - a. Aplique a fita adesiva no lado liso, não aderente, do protetor de assento.
 - b. Estenda a fita adesiva até 5,1 cm (2 polegadas) após cada borda do lado mais curto do protetor do assento.
6. Insira o protetor do assento por cima, entre a parte traseira da abertura do assento e o mecanismo do encosto, até a borda com a fita adesiva. Não aplique a fita adesiva no protetor do assento agora.
7. Figura 8 Com o encosto e o assento no lugar, empurre o encosto totalmente para frente (3). O mecanismo do encosto pressionará o lado de baixo do assento e o protetor do assento inserido.

NOTA

A finalidade do protetor de assento é evitar o desgaste prematuro entre o mecanismo do encosto e o lado de baixo do assento. Se o protetor do assento for colocado muito baixo na abertura do assento, o mecanismo do encosto, quando empurrado para frente, pode prender a borda superior do protetor e dificultar o retorno do encosto à posição vertical.

8. Com o mecanismo do encosto totalmente para frente, ajuste o protetor do assento de forma que a borda mais alta esteja posicionada aproximadamente 13 mm (1/2 polegada) acima da borda traseira do mecanismo dentro do bolso do assento.
9. Temporariamente aplique a fita adesiva no assento para manter a posição determinada.
10. Mantendo o protetor do assento com a fita adesiva no lugar, remova o assento e coloque-o de cabeça para baixo sobre uma superfície lisa e limpa.
11. Marque ou indique de alguma forma a localização das bordas do protetor do assento no lado de baixo do assento.
12. Remova o protetor do assento e a fita adesiva do protetor.

NOTA

Para evitar que o encosto inserido prenda bruscamente o protetor quando o encosto está sendo instalado, enrole ligeiramente a borda mais alta do protetor do assento que está mais próximo da parte traseira do assento.

13. Figura 4 Observe a forma da superfície que o protetor do assento (2) cobre e suavemente molde o protetor para que se ajuste melhor aos contornos do assento (1).
14. Observe a localização do protetor do assento e limpe uma área de aproximadamente dez centímetros quadrados com água e sabão ou álcool.
15. Remova o revestimento aderente do protetor do assento e coloque o protetor do assento sobre o local desejado.
16. Pressione a partir do meio do protetor do assento para fora para remover as bolhas de ar presas entre o protetor e o assento.
17. Deixe que o adesivo cure por 24 horas antes de molhar ou colocar em temperaturas extremas.

INSTALAÇÃO DO ASSENTO

1. Instale o assento. Depois de instalar o assento, puxe-o para confirmar que ele está preso. Veja o Manual de serviço.
2. Se a tira de apoio estiver instalada, deslize o assento através da tira de apoio e instale o assento com as ferragens removidas anteriormente. Veja o Manual de serviço.
3. Se a barra de apoio estiver instalada, instale o assento com as ferragens removidas anteriormente. Veja o Manual de serviço.

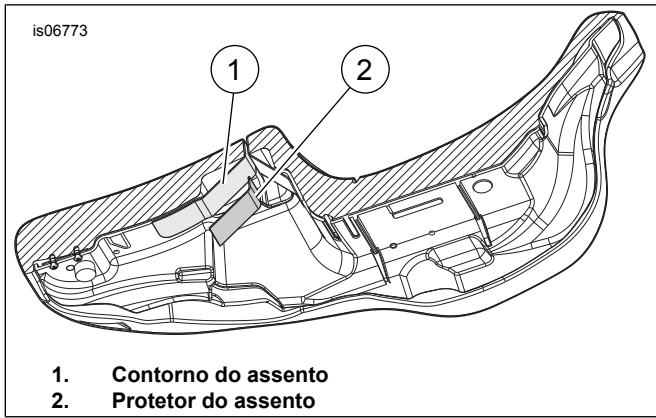


Figura 4. Lado de baixo do assento

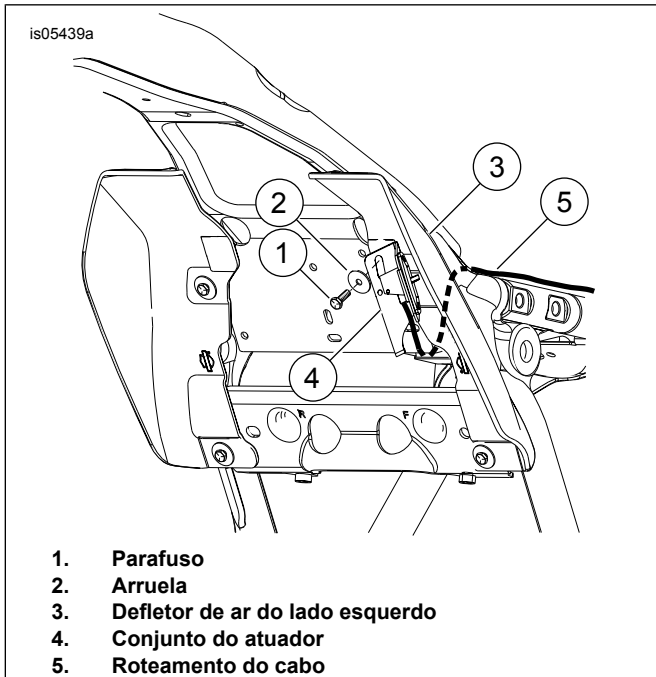


Figura 5. Instalação do conjunto do atuador com defletor de ar no centro do quadro

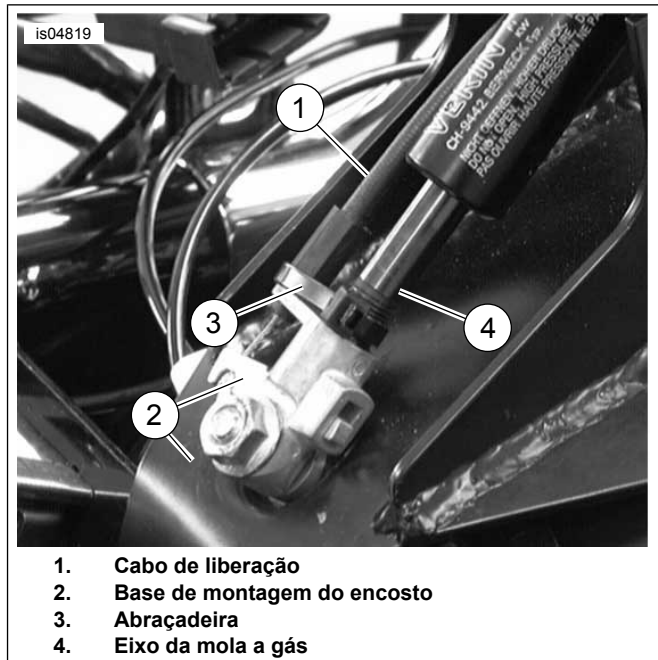


Figura 6. Prenda o cabo à base de montagem do encosto

INSTALAÇÃO DO ENCOSTO

Figura 7 Pressione a alavanca localizada no suporte do encosto, como indicado. Insira o encosto e pressione delicadamente até que encaixe no lugar.

⚠ ATENÇÃO

Após instalar o encosto, puxe-o para cima para certificar-se de que está travado na posição certa. Ao dirigir, um encosto solto pode se deslocar, causando perda de controle, o que poderá resultar em morte ou lesões graves. (00386a)

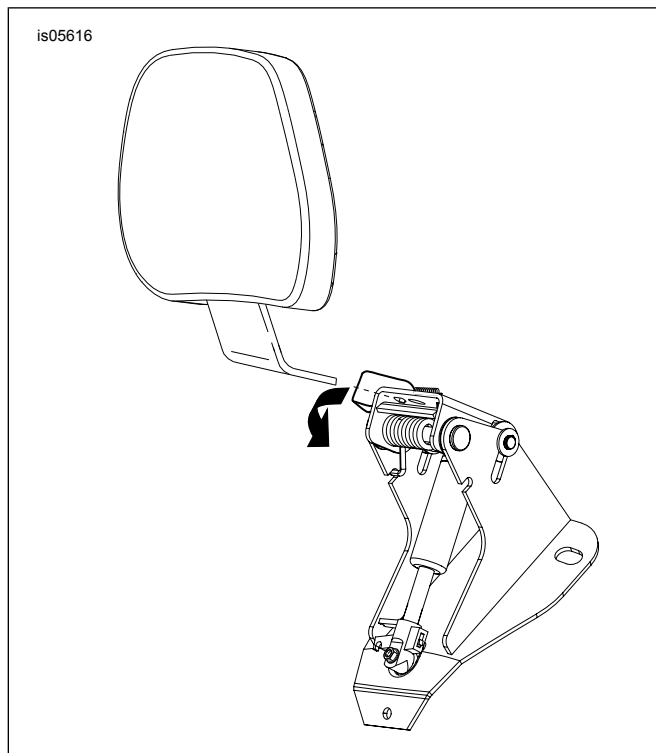


Figura 7. Instalação do encosto

OPERAÇÃO

⚠ ATENÇÃO

Após instalar o encosto, puxe-o para cima para certificar-se de que está travado na posição certa. Ao dirigir, um encosto solto pode se deslocar, causando perda de controle, o que poderá resultar em morte ou lesões graves. (00386a)

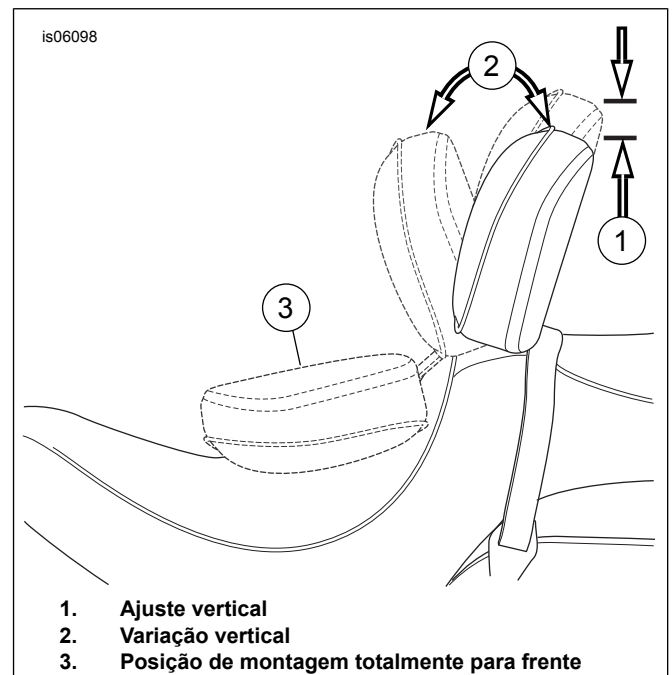
1. Figura 8 A alça de ajuste é usada para mover a almofada do encosto para frente e para trás.

2. Para ajustar a almofada do encosto para frente ou para trás (2), empurre a alça. Inclinar-se em direção à almofada do encosto ajuda a ajustá-lo para trás. Manter seu peso fora da almofada do encosto enquanto empurra a alça faz com que o encosto vá totalmente para frente. Soltar a alça travará o encosto no lugar.
3. Para ajustar a almofada do encosto para cima e para baixo (1), puxe o botão na parte traseira da almofada. Mova o encosto para cima ou para baixo na posição desejada e solte quando a almofada estiver na posição desejada.

NOTA

Tenha cuidado ao empurrar o assento para a posição de montagem totalmente para frente (3). Empurrar o assento muito para frente pode rasgar o material.

4. A almofada do encosto pode ser empurrada para frente com relação ao assento (3) como indicado para facilitar entrar e sair da motocicleta sem ativar a alça de liberação.



1. Ajuste vertical
2. Variação vertical
3. Posição de montagem totalmente para frente

Figura 8. Posições do encosto

PEÇAS DE REPOSIÇÃO

285281

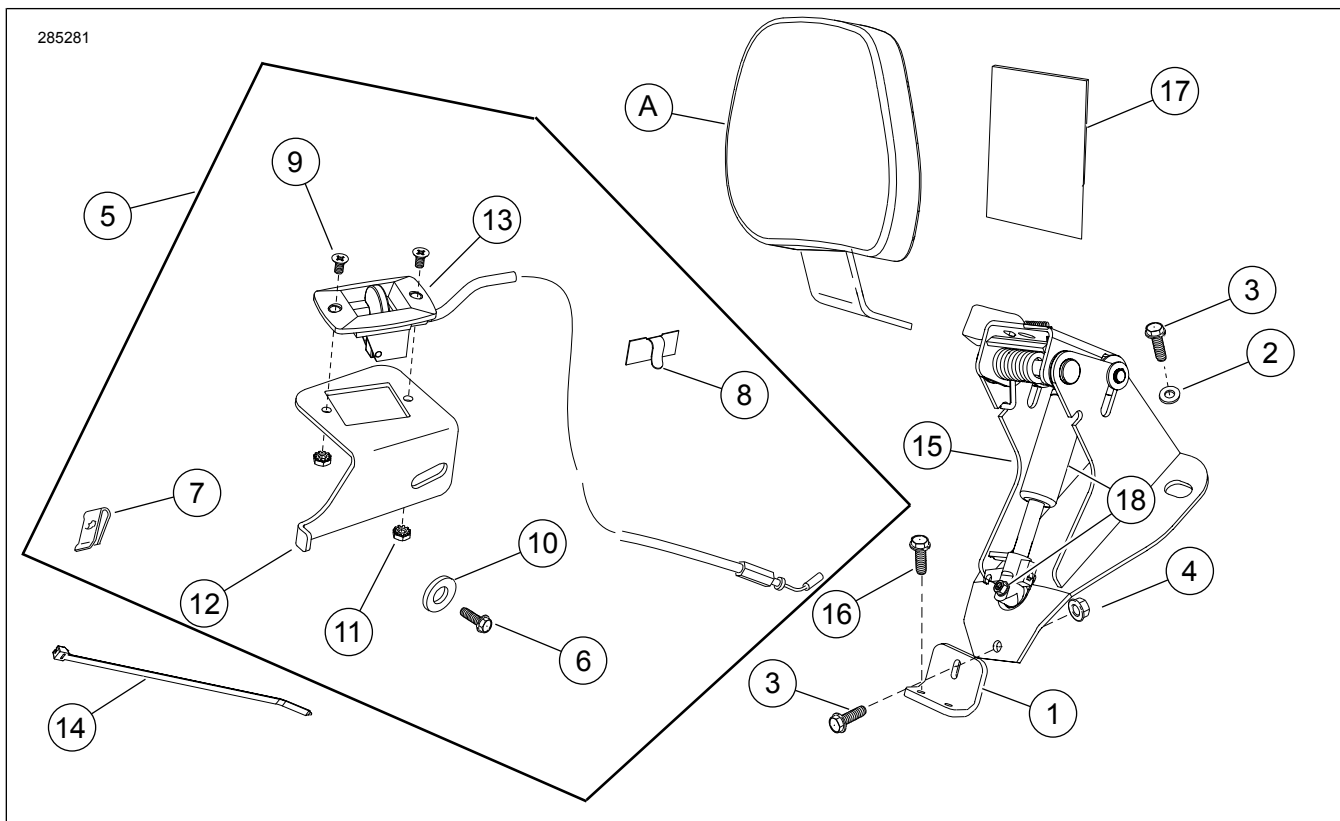


Figura 9. Peças de reposição: Kit de ferragens de montagem do encosto do motociclista ajustável FL

Tabela 1. Tabela de peças de reposição: Encosto do motociclista ajustável

Item	Descrição (quantidade)	Número de peça
1	Suporte de montagem	83990-10
2	Arruela (2)	6223
3	Parafuso, 1/4-20 x 3/4 pol. (3)	3574
4	Porca, flange de travamento, 1/4-20 (3)	7716
5	Kit da alça de ativação (inclui os itens de 6 a 13)	52365-09
6	• Parafuso, 1/4-20 x 3/4 polegada	3574
7	• Porca rápida	8108
8	• Guia do fio	10102
9	• Parafuso (2)	2933
10	• Arruela	6036
11	• Porca de travamento (2)	7838
12	• Suporte	Não se vende separadamente
13	• Alça do atuador com cabo	Não se vende separadamente
14	Abraçadeira	Não se vende separadamente
15	Base de montagem do encosto	Não se vende separadamente
16	Parafuso, flange, 1/4-20 x 5/8 pol. (2)	3921
17	Protetor do assento, revestimento aderente, 3 1/2 x 3 polegadas	52300017
18	Kit de mola a gás	52300681
Itens referenciados no texto, mas não incluídos no kit:		
A	Estofado do encosto	Vendido separadamente
B	Kit de reparo do suporte do eixo (inclui suporte do eixo, alavanca, mola e ferragens)	52342-09